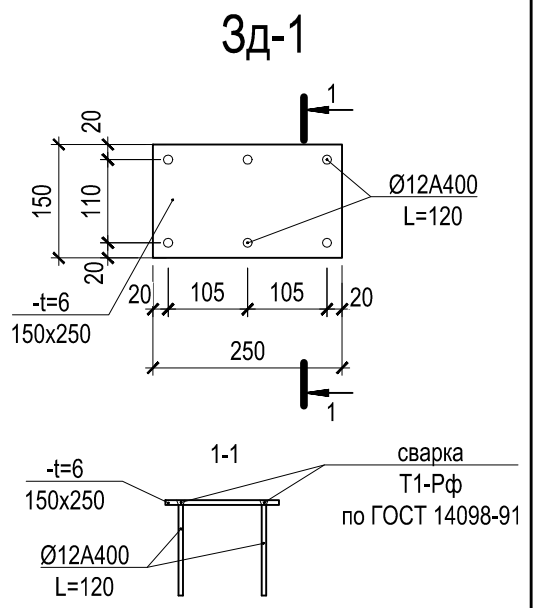
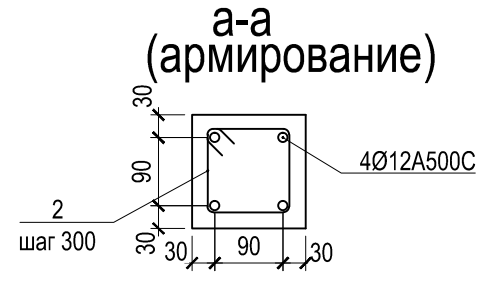
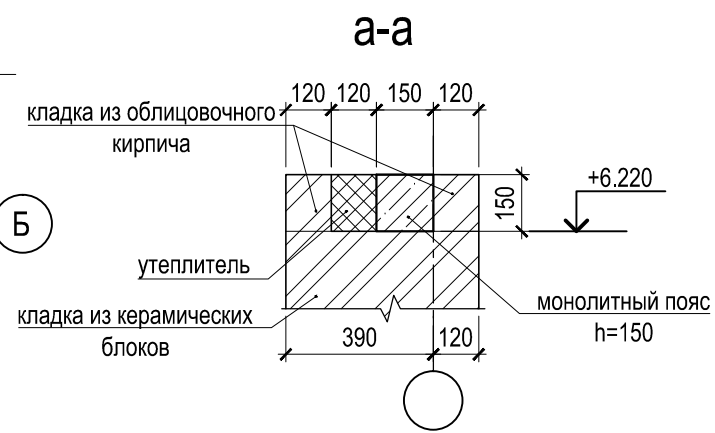
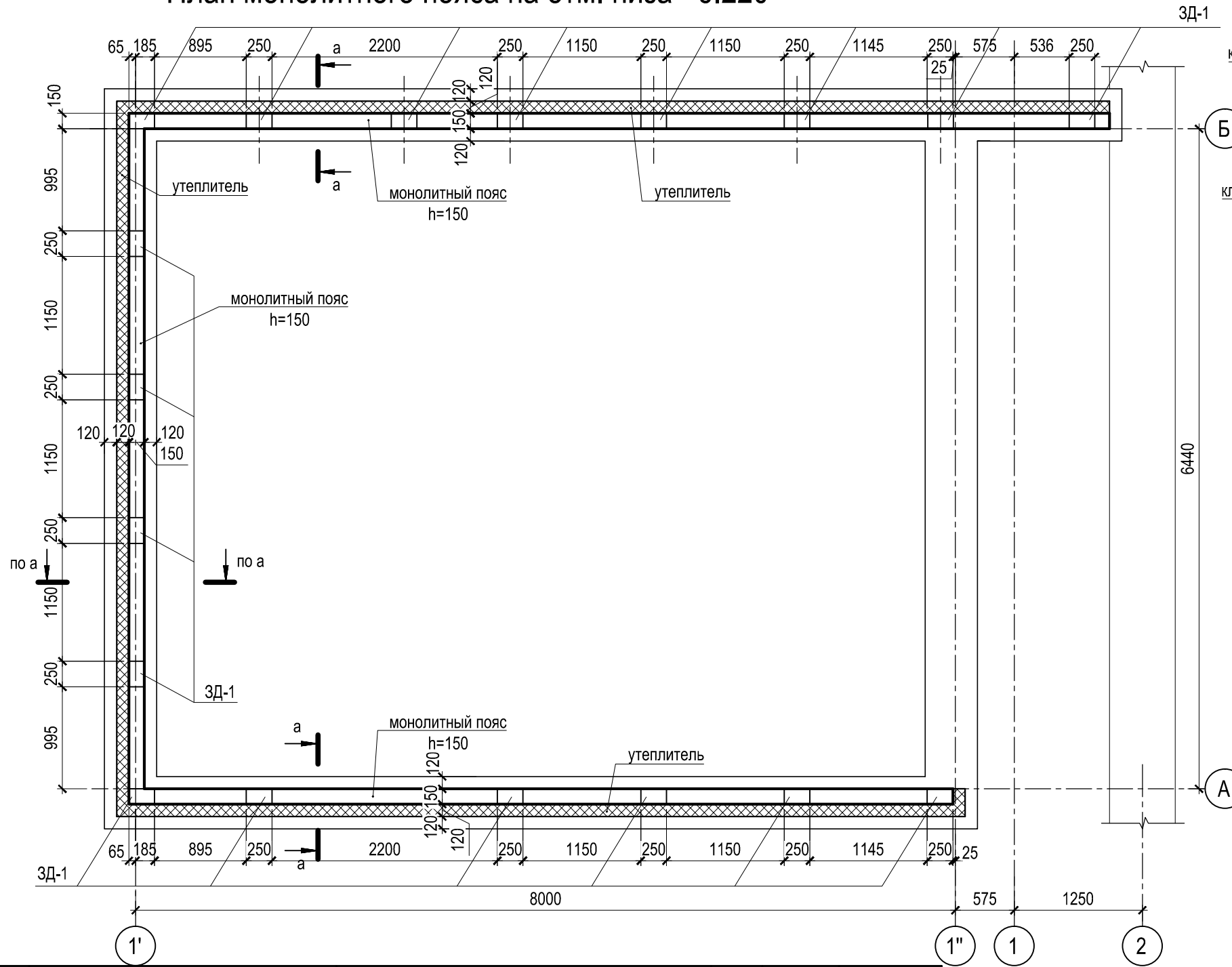


# План монолитного пояса на отм. низа +6.220



Поз.	Эскиз
2	<p>L=620 Ø6 A240</p>

СОГЛАСОВАНО

Марка, поз.	Обозначение	Наименование	Кол.	Масса ед., кг	Примечание
1	ГОСТ 5781-82*	Ø 12 A400 102 м.п.			91.00
2	ГОСТ 5781-82*	Ø 6 A400 L=620	83	0.1	11.4
		ЗД-1	18	2.4	
	ГОСТ 19904-90	t=6 150x250	1	1.7	
	ГОСТ 5781-82*	Ø 12 A400 L=125	6	0.1100	0.7
Материалы:					
	ГОСТ 26633-91*	Бетон тяжелый класса В25	м³	0.6	
		кирпич облицовочный 250x120x65		1.2	м.куб.
		Утеплитель Rockwool Лайт		0.6	м.куб.

						2013-КМ		
Изм.	Кол.уч.	Лист	№ док.	Подп.	Дата			
						Гараж		
						Стадия	Лист	Листов
						Р	2	
						План монолитного пояса. Спецификация.		