

Схема 1
схема армирования на отм. +2.606

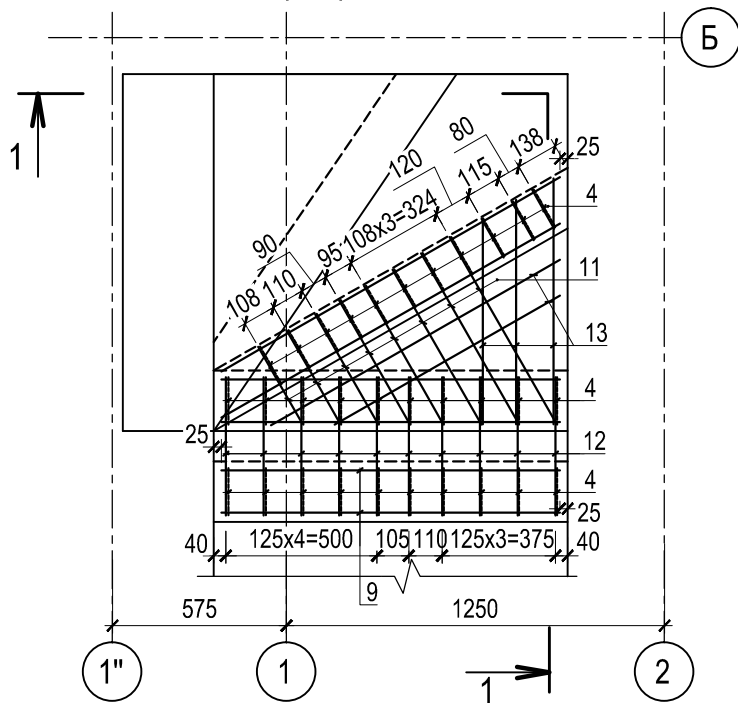


Схема 2
схема армирования на отм. +2.814

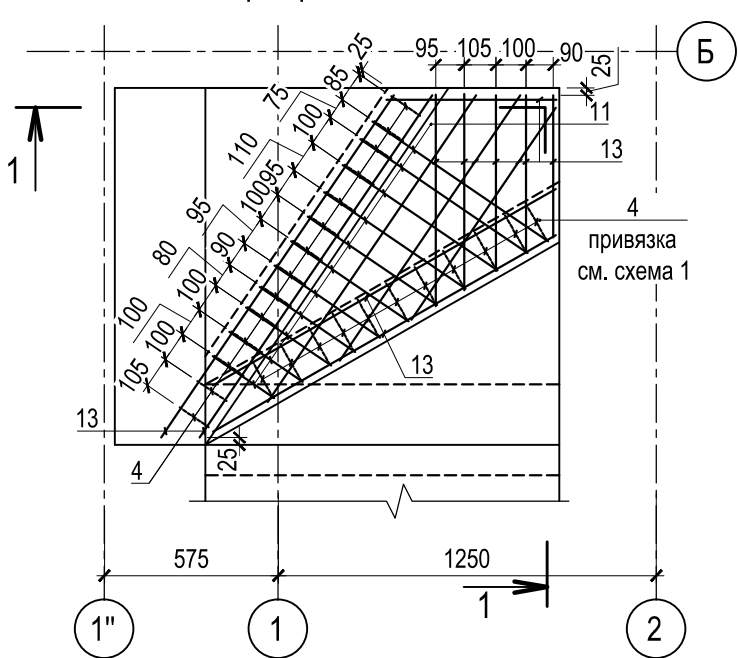
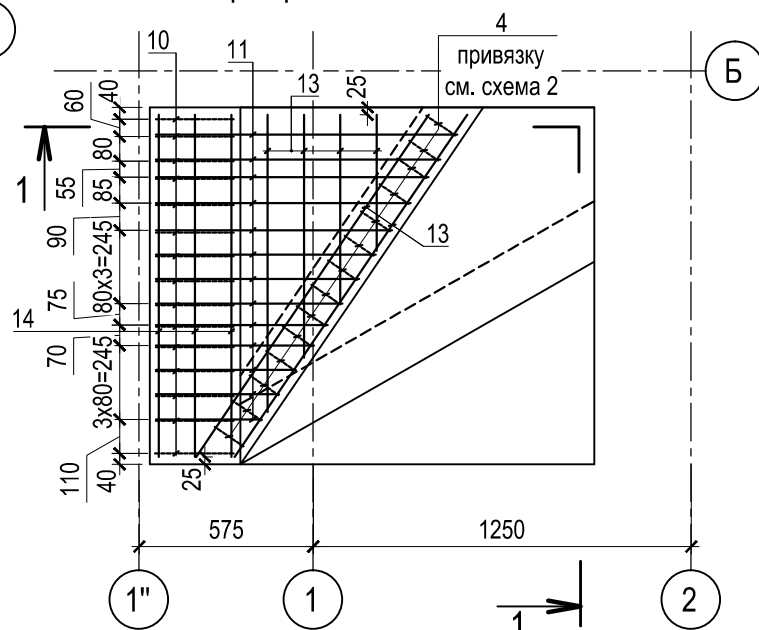


Схема 3
схема армирования на отм. +3.022



Ведомость деталей

Поз.	Эскиз	
1		L=1220 Ø10 A400
2		L=1480 Ø10 A400
3		L=1300 Ø10 A400
4		L=1110 Ø10 A400
5		L=6555 Ø12 A400
8		L=1020 Ø8 A400

Спецификация.

Марка, поз.	Обозначение	Наименование	Кол.	Масса ед., кг	Примечание
1	ГОСТ 5781-82*	Ø 10 A400 L= 1220	10	0.8	7.5
2	ГОСТ 5781-82*	Ø 10 A400 L= 1480	10	0.9	9.1
3	ГОСТ 5781-82*	Ø 10 A400 L= 1300	110	0.8	88.1
4	ГОСТ 5781-82*	Ø 10 A400 L= 1110	110	0.7	75.2
5	ГОСТ 5781-82*	Ø 12 A400 L= 6555	6	5.8	34.9
6	ГОСТ 5781-82*	Ø 12 A400 м.п. 44	1	0.0	40
7	ГОСТ 5781-82*	Ø 10 A400 L= 1720	14	1.1	14.8
8	ГОСТ 5781-82*	Ø 8 A400 L= 1020	18	0.4	7.2
9	ГОСТ 5781-82*	Ø 8 A400 L= 1120	80	0.4	35.3
10	ГОСТ 5781-82*	Ø 8 A400 L= 1320	15	0.5	7.8
11	ГОСТ 5781-82*	Ø 8 A400 Lmax= 2390	32	0.9	30.2
12	ГОСТ 5781-82*	Ø 8 A400 L= 1300	10	0.5	5.1
13	ГОСТ 5781-82*	Ø 8 A500C м.п. 48	1	0.0	19
Материалы:					
	ГОСТ 26633-91*	Бетон тяжелый класса В25	м³	2.4	

1. Опалубку см. лист 17.
2. Сечение 1-1 см. лист 18.

Изм.	Кол.уч.	Лист	№ док.	Подп.	Дата	Гараж	Стадия	Лист	Листов
							Р		
Схемы раскладки арматуры 1-3. Ведомость деталей. Спецификация.									

Взам. инв. N

Подпись и дата

Инв. N подл.