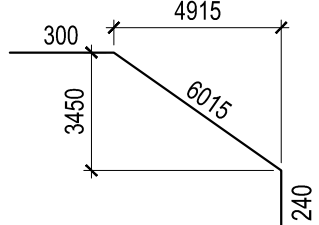
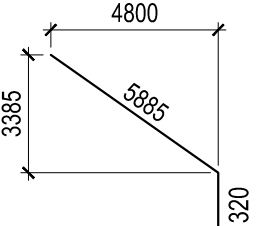
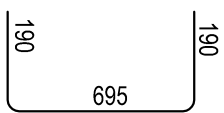
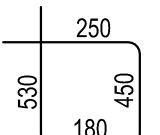
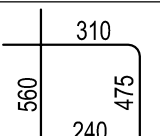
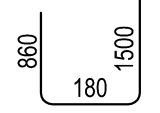
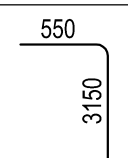
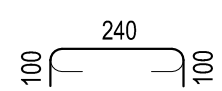
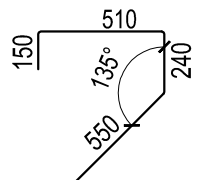
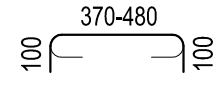


Ведомость деталей

Поз.	Эскиз
1	 <p style="text-align: right;">L=6555 Ø12 A400</p>
2	 <p style="text-align: right;">L=6205 Ø8 A400</p>
4	 <p style="text-align: right;">L=1075 Ø12 A400</p>
5	 <p style="text-align: right;">L=1410 Ø8 A500C</p>
8	 <p style="text-align: right;">L=1585 Ø8 A500C</p>
10	 <p style="text-align: right;">L=2540 Ø12 A400</p>
11	 <p style="text-align: right;">L=3700 Ø12 A400</p>

12	 <p style="text-align: right;">L=440 Ø6 A240</p>
13	 <p style="text-align: right;">L=1450 Ø8 A400</p>
14	 <p style="text-align: right;">L=680 Ø6 A240</p>

Спецификация.

Марка, поз.	Обозначение	Наименование	Кол.	Масса ед., кг	Примечание
1	ГОСТ 5781-82*	Ø 12 A400 L= 6555	6	5.8	34.9
2	ГОСТ 5781-82*	Ø 8 A400 L= 6205	6	2.4	14.7
3	ГОСТ 5781-82*	Ø 8 A400 L= 1140	87	0.4	39.1
4	ГОСТ 5781-82*	Ø 12 A400 L= 1075	6	1.0	5.7
5	ГОСТ 5781-82*	Ø 8 A400 L= 1410	6	0.6	3.3
6	ГОСТ 5781-82*	Ø 12 A400 L= 1140	6	1.0	6.1
7	ГОСТ 5781-82*	Ø 8 A400 L= 700	6	0.3	1.7
8	ГОСТ 5781-82*	Ø 8 A400 L= 1585	6	0.6	3.8
9	ГОСТ 5781-82*	Ø 12 A400 L= 1860	12	1.7	19.8
10	ГОСТ 5781-82*	Ø 12 A400 L= 2540	6	2.3	13.5
11	ГОСТ 5781-82*	Ø 12 A400 L= 3700	12	3.3	39.4
12	ГОСТ 5781-82*	Ø 6 A240 L= 440	16	0.1	1.6
13	ГОСТ 5781-82*	Ø 8 A400 L= 1450	6	0.6	3.4
14	ГОСТ 5781-82*	Ø 6 A240 L= 680	15	0.2	2.3
Материалы:					
	ГОСТ 26633-91*	Бетон тяжелый класса В25	м³	3.6	
	ГОСТ 26633-91*	Бетонная подготовка В12.5	м³	0.6	
	ТУ 5774-004-72746455-2007	гидроизоляция "Техноэласт барьер" 2 слоя м.кв.	6.5		

1. Работать с листом 13.

2013-АС

Изм.	Кол.уч.	Лист	N док.	Подп.	Дата			
						Гараж		
						Стадия	Лист	Листов
						Р	15	
ГИП Разработал						Лестница в осях 1-2/А-Б. Спецификация.		

Копировал

СОГЛАСОВАНО

Взам. инв. N

Подпись и дата

Инв. N подл.