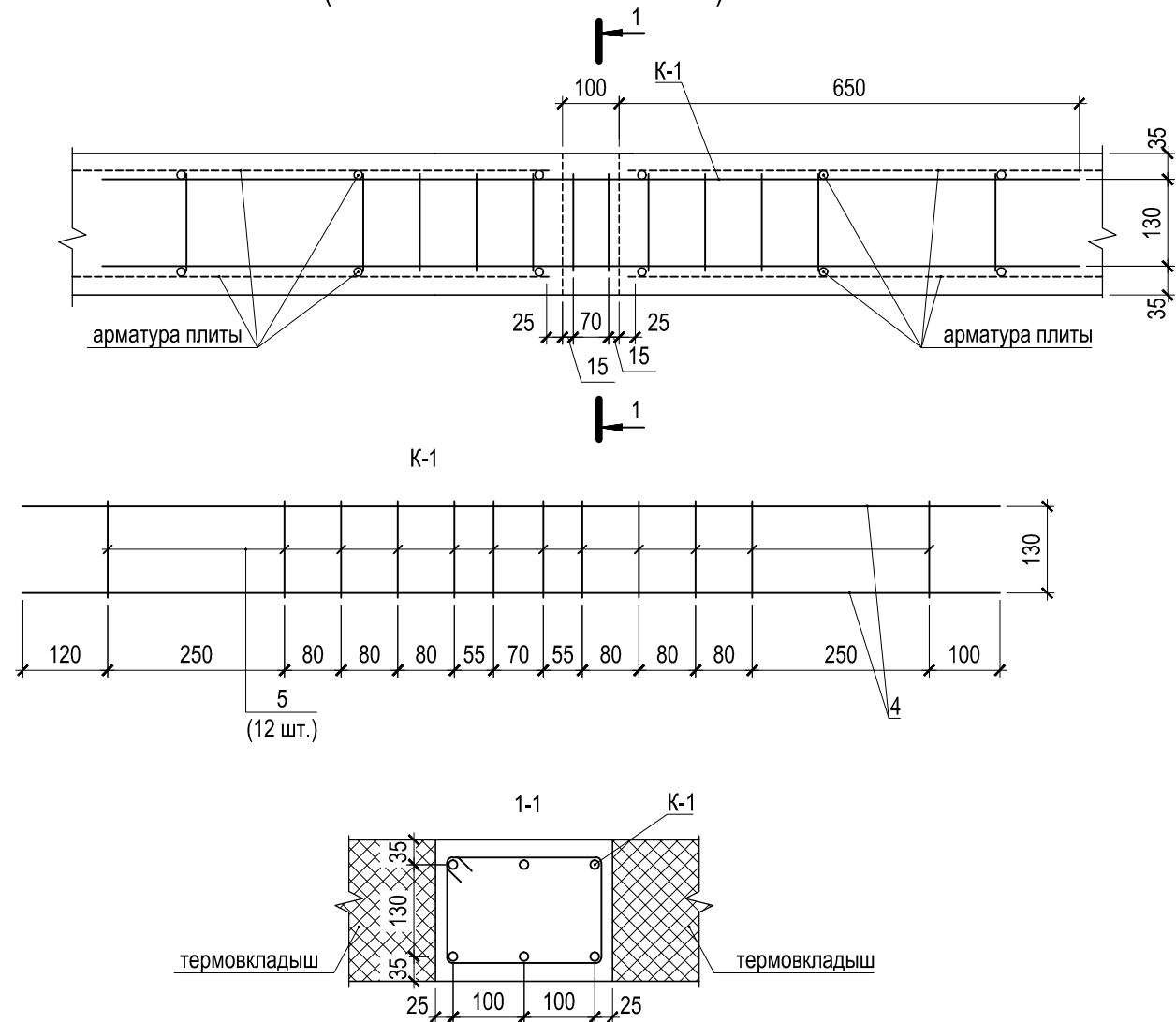


б-б  
(сечение по бетонной шпонке)



Марка, поз.	Обозначение	Наименование	Кол.	Масса ед., кг	Примечание
1	ГОСТ 5781-82*	∅ 6 A400 585 м.п.			130.00
2	ГОСТ 5781-82*	∅ 10 A400 585 м.п.			361
3	ГОСТ 5781-82*	∅ 8 A400 L=800	63	0.3	19.9
	ГОСТ 5781-82*	∅ 12 A400 37 м.п.			33.0
		Каркас К-1	4		
4	ГОСТ 5781-82*	∅ 12 A400 L= 1380	6	1.2	7.3
5	ГОСТ 5781-82*	∅ 8 A400 L= 860	12	0.3	4.1
		Материалы:			
	ГОСТ 26633-91*	Бетон тяжелый класса В25	м <sup>3</sup>	11.0	

1. Опирание плиты не менее 120 мм.
2. Защитный слой указан до наружной поверхности арматуры.
3. Каркас замаркирован на листе 9

2013-АС

Изм.	Кол.уч.	Лист	N док.	Подп.	Дата				
						Гараж	Стадия	Лист	Листов
							Р	10	
						Каркас К-1. Спецификация.			

Копировал

СОГЛАСОВАНО

Взам. инв. N

Подпись и дата

Инв. N подл.