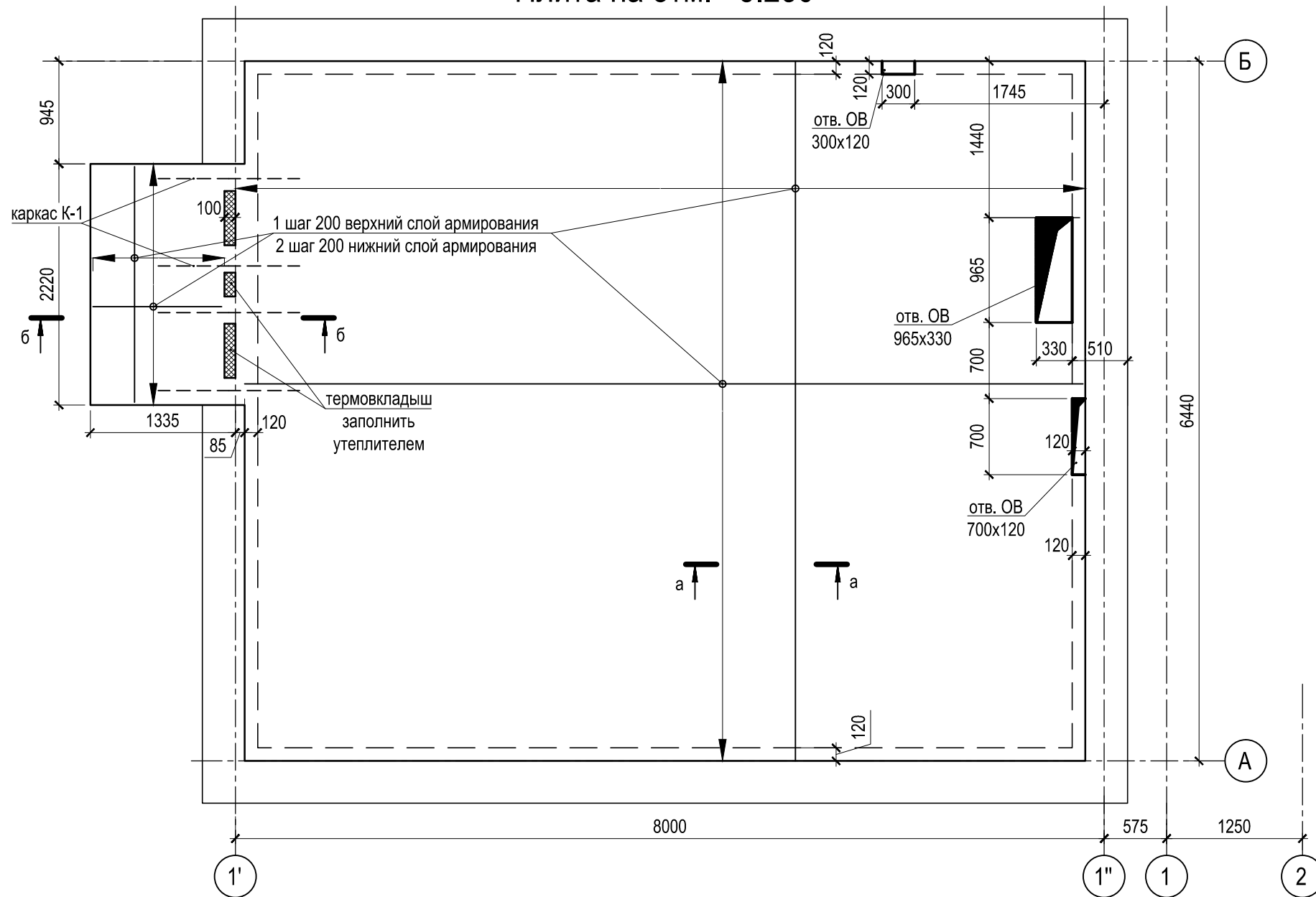
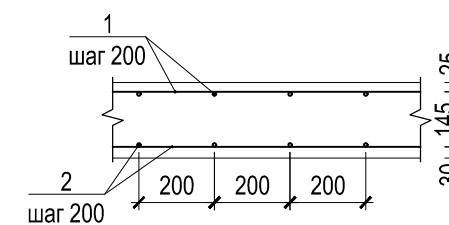


Плита на отм. +3.230

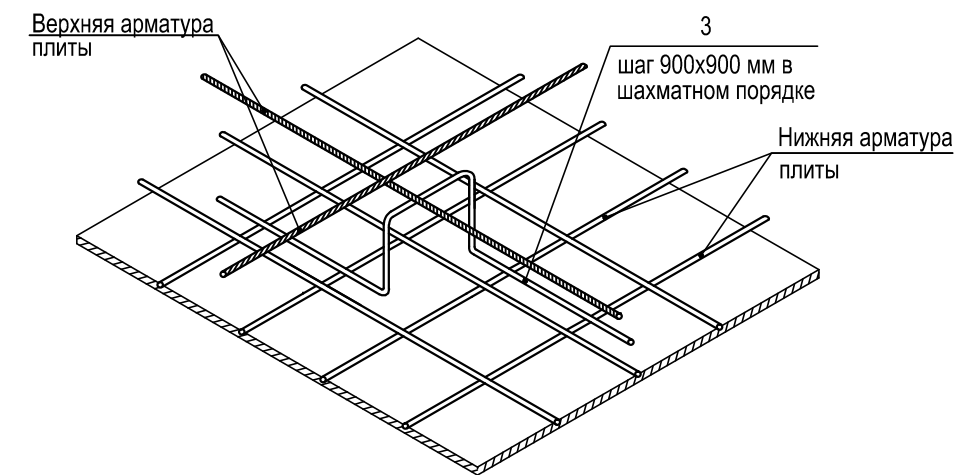


Поз.	Эскиз
3	 L=800 Ø8 A400
5	 L=860 Ø8 A500C

а-а



Деталь установки арматурных фиксаторов



1. Опирание плиты не менее 120 мм.
2. Защитный слой указан до наружной поверхности арматуры.
3. Для установки верхней арматуры в проектное положение использовать поз 3.
4. Каркас К-1 см. лист 10.
5. Спецификации см. лист 10.

СОГЛАСОВАНО

Ив. N подл.	
Подпись и дата	
Взам. инв. N	

						2013-АС			
Изм.	Кол.уч.	Лист	N док.	Подп.	Дата				
ГИП						Гараж	Стадия	Лист	Листов
Разработал							Р	9	
						Плита на отм. +3.230			