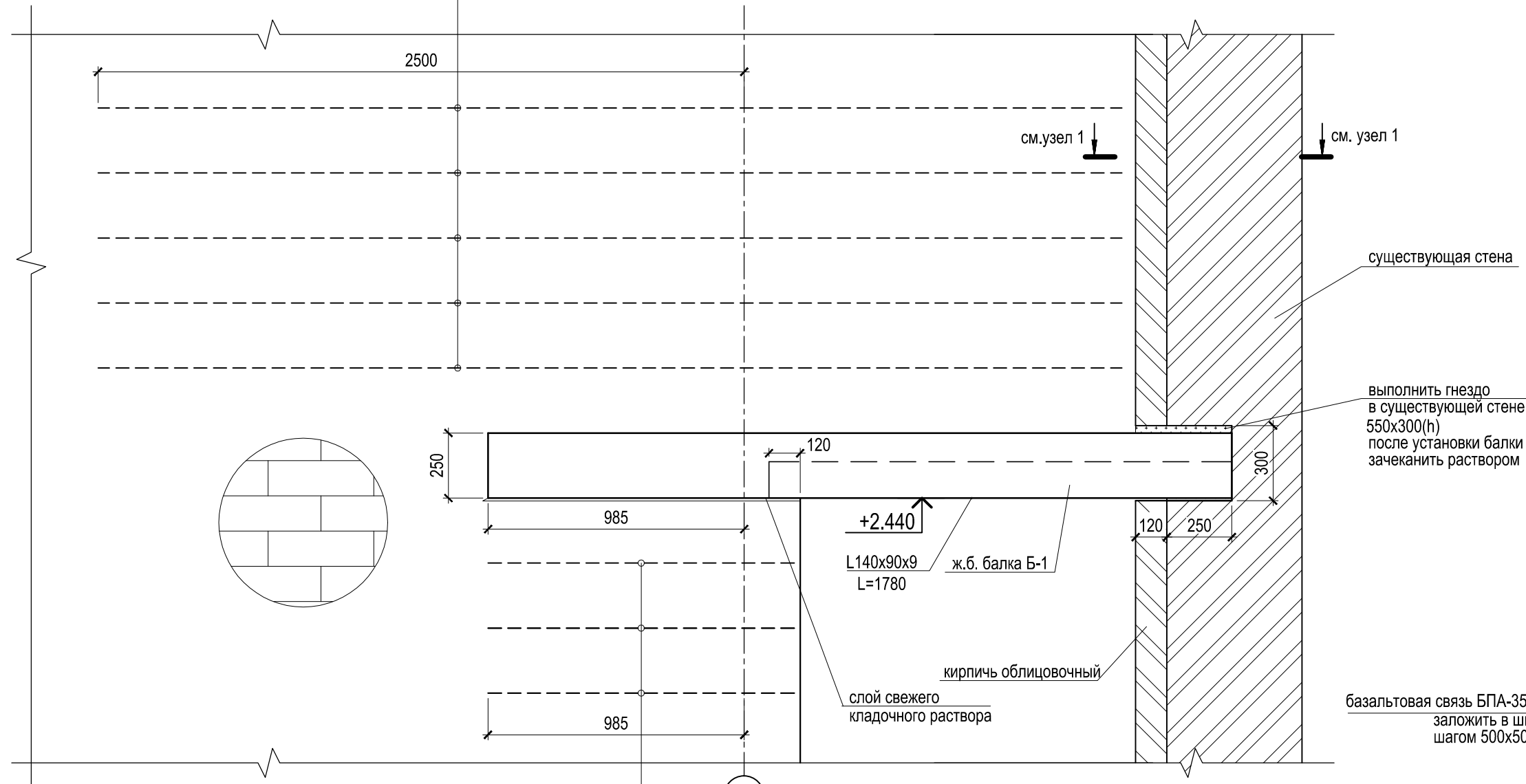


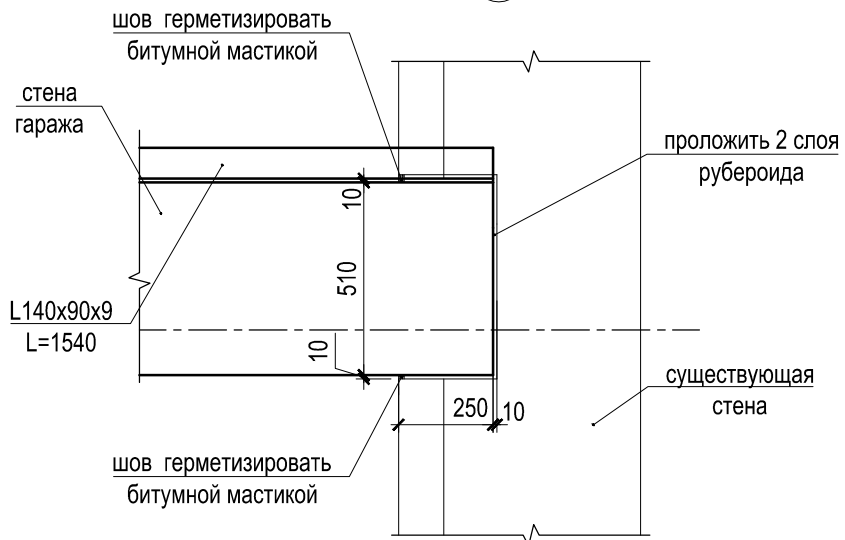
Вид 2-2

Первые 5 рядов кладки армировать сеткой Ø5 В500С 50x50 L=3900

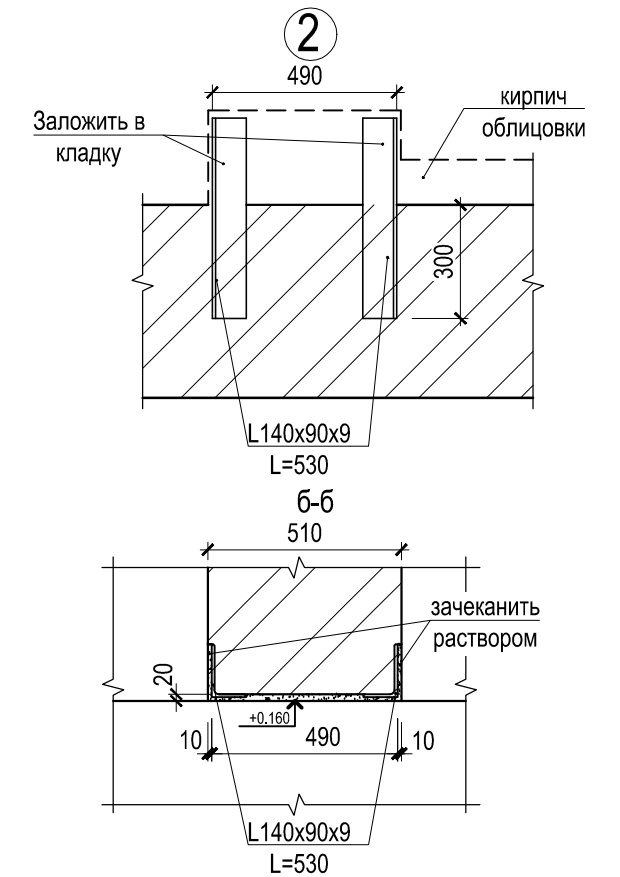


3 ряда кладки армировать сеткой Ø5 В500С 50x50 L=1100

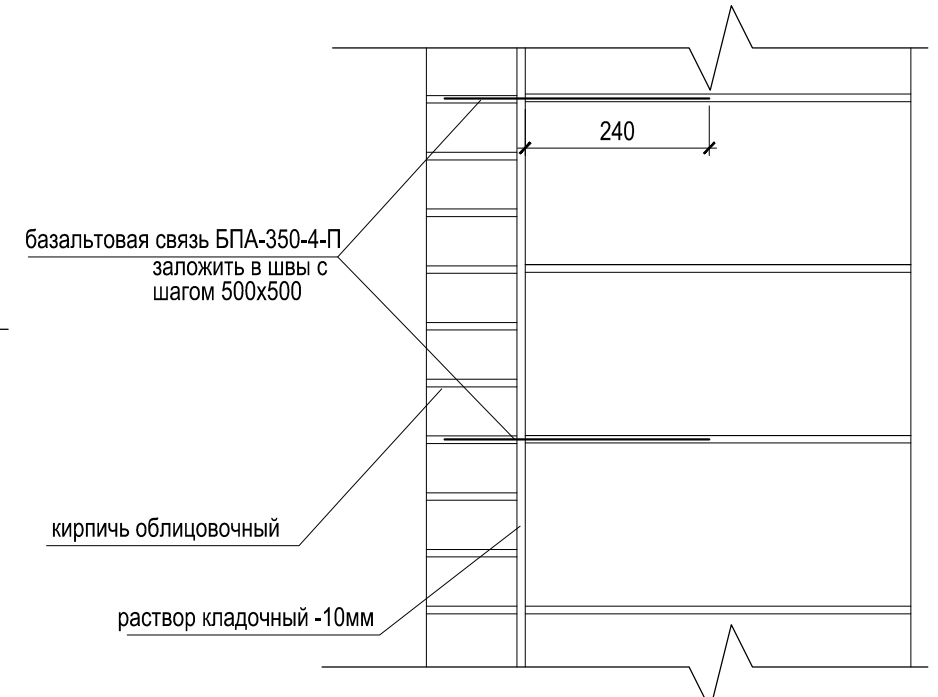
1



1. Сечение и узлы замаркированы на листе 6.
2. Балка Б-1 см. лист 8.



Узел крепления облицовочного кирпича



СОГЛАСОВАНО

Изм. инв. N	
Подпись и дата	
Изм. N подл.	

						2013-АС		
Изм.	Кол.уч.	Лист	N док.	Подп.	Дата			
ГИП						Гараж		
Разработал						Стадия	Лист	Листов
						Р	7	
Вид 2-2. Узлы.								

Копировал