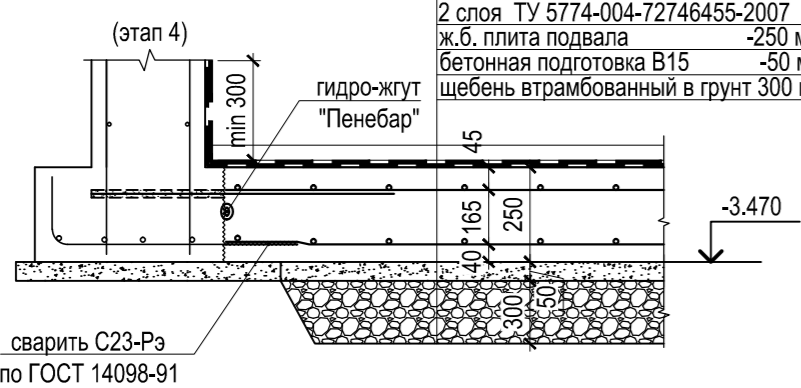
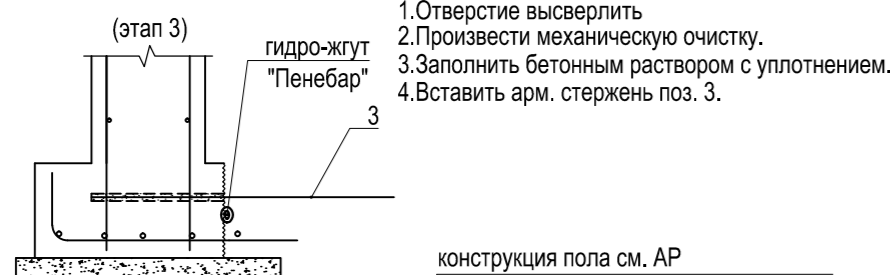
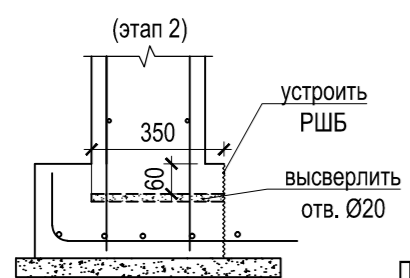
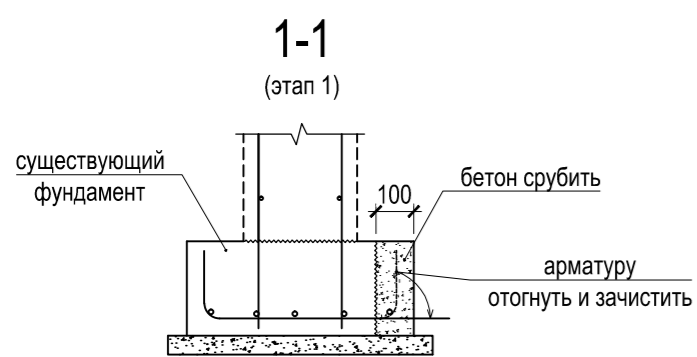
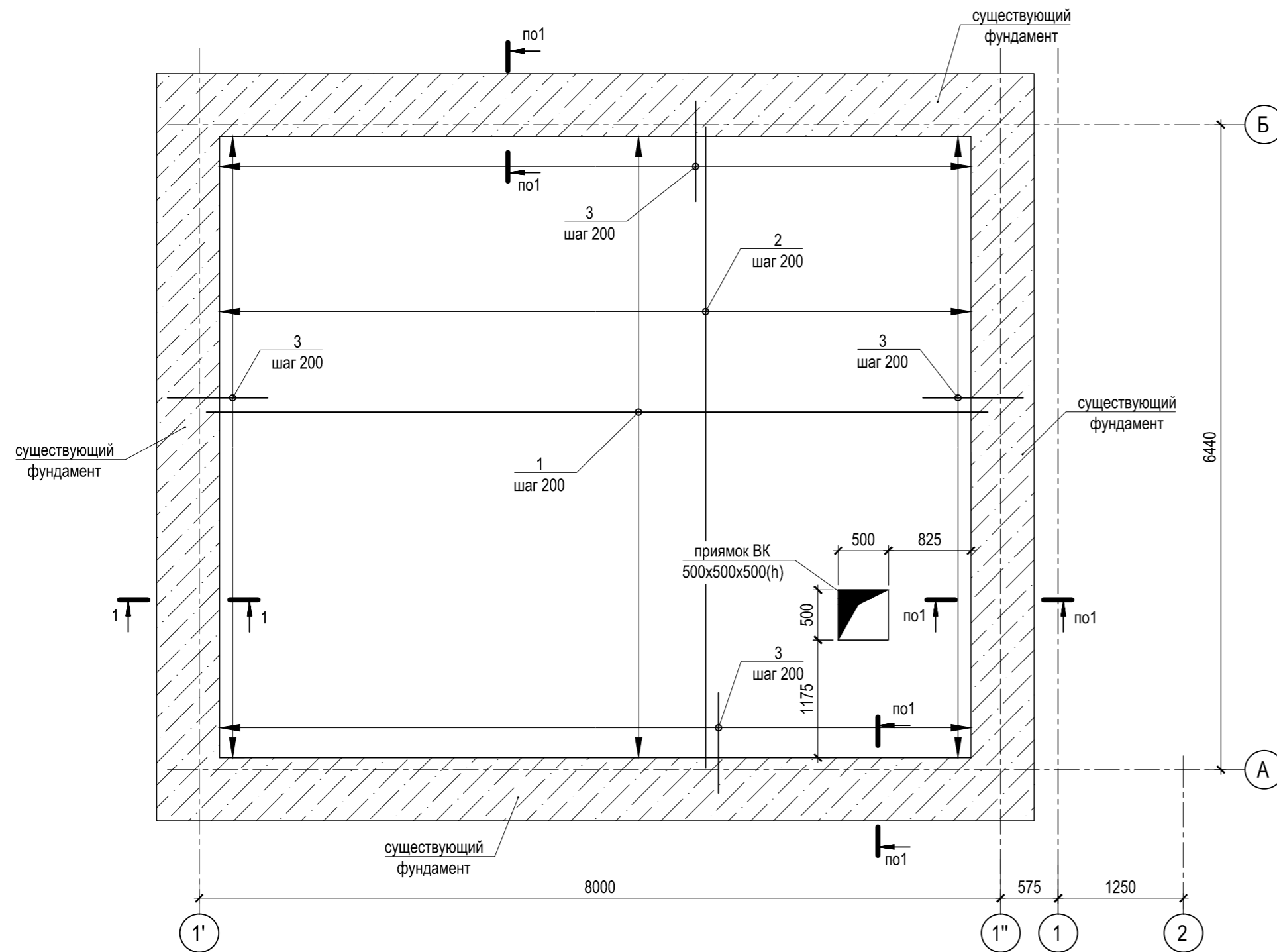


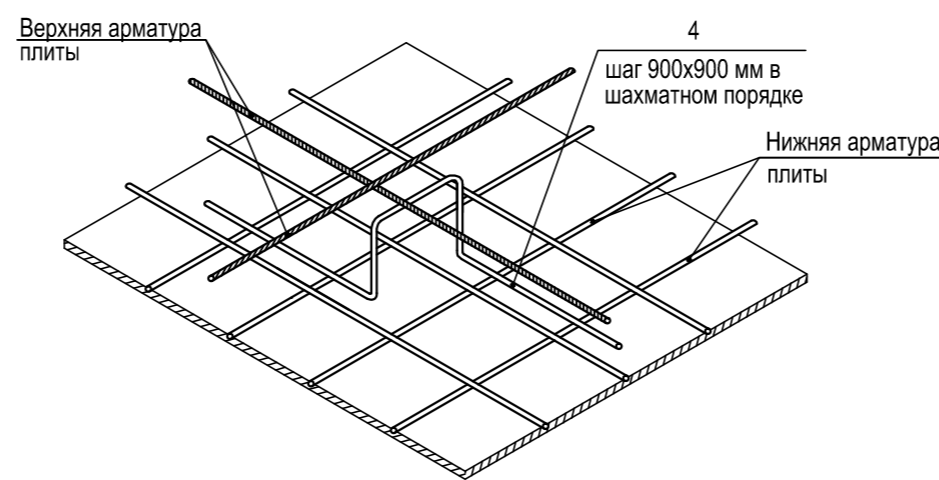
Схема плиты подвала на отм. -3.220
(армирование)



Порядок работ для сеч 1-1 (этап 1-3.)
 1.Отверстие высверлить
 2.Произвести механическую очистку.
 3.Заполнить бетонным раствором с уплотнением.
 4.Вставить арм. стержень поз. 3.

конструкция пола см. АР
 гидроизоляция "Технозласт барьер"
 2 слоя ТУ 5774-004-72746455-2007
 ж.б. плита подвала -250 мм.
 бетонная подготовка В15 -50 мм.
 щебень втрамбованный в грунт 300 мм.

Деталь установки арматурных фиксаторов



Спецификация.

Марка, поз.	Обозначение	Наименование	Кол.	Масса ед.,кг	Примечание
1	ГОСТ 5781-82*	Ø 12 A400 L=7700	64	6.8	437.3
2	ГОСТ 5781-82*	Ø 12 A400 L=6400	77	5.7	437.3
3	ГОСТ 5781-82*	Ø 12 A400 L=800	137	0.7	97.3
4	ГОСТ 5781-82*	Ø 8 A400 L=810	55	0.3	17.6
Материалы:					
	ГОСТ 26633-91*	Бетон тяжелый класса В25 F100 W8 м³	12.0		
	ГОСТ 26633-91*	Бетон тяжелый класса В12.5 м³	2.3		
	ТУ 5774-004-72746455-2007	гидроизоляция "Технозласт барьер" м.кв.	92.0		
		гидро-жгут "Пенебар" м.п.	27,4		

В столбце "Примечание" представлен общий вес позиций в кг.

Ведомость деталей

Поз.	Эскиз
4	

- Арматурные стержни соединять при помощи стальной вязальной проволоки
- Защитный слой указан до наружной поверхности арматуры.
- Верхнюю арматуру устанавливать в проектное положение при помощи поз. 4.
- Сводную ведомость расхода стали см. лист 1.
- Работы по устройству швов производить в строгом соответствии с Технологическим регламентом ТР 186-07.

						2013-АС				
Изм.	Кол.уч.	Лист	№ док.	Подп.	Дата					
ГИП Разработал						Гараж		Стадия Р	Лист 4	Листов
						Схема плиты подвала на отм. -3.220.				