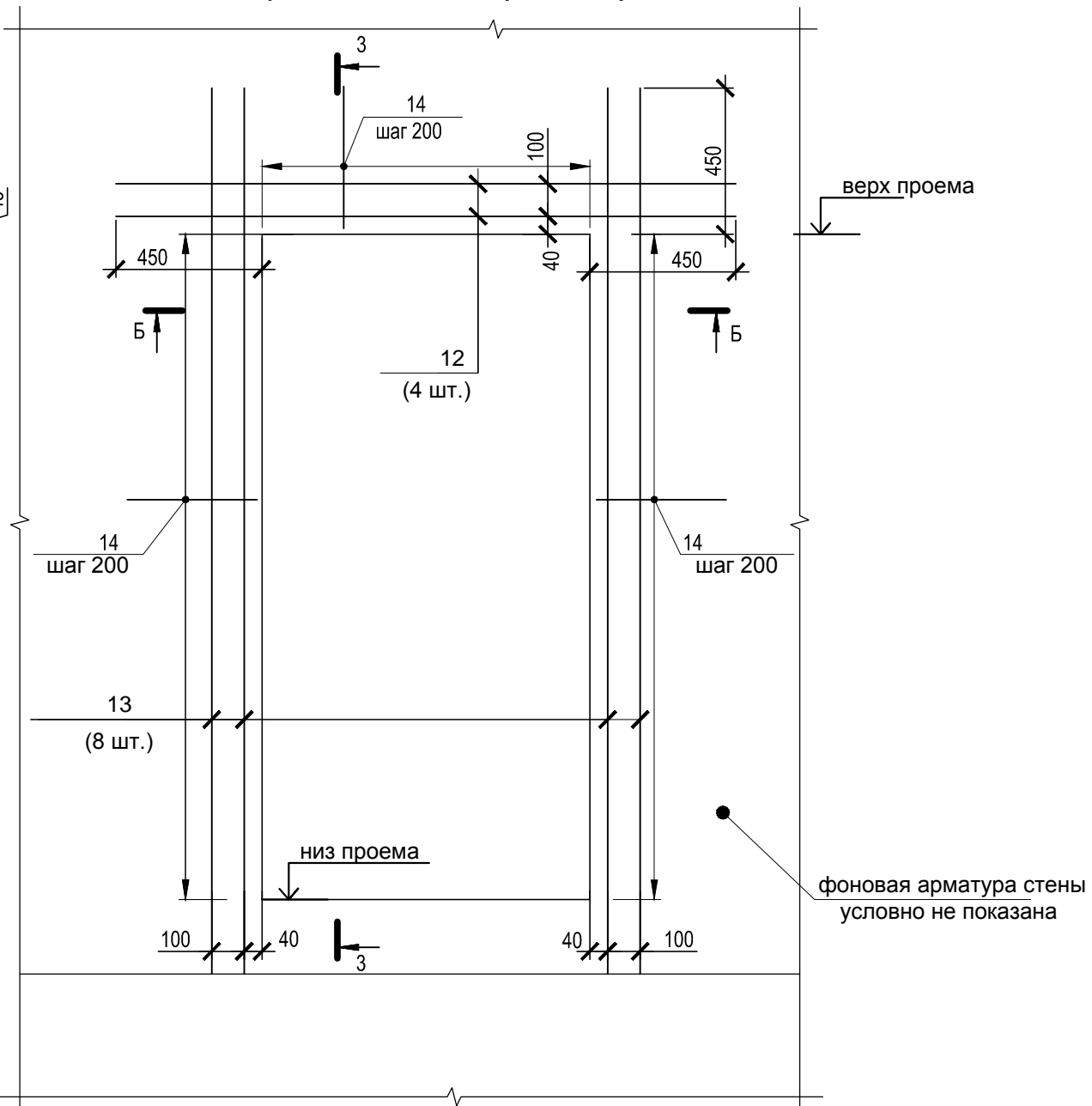


Узел оформления дверных проемов



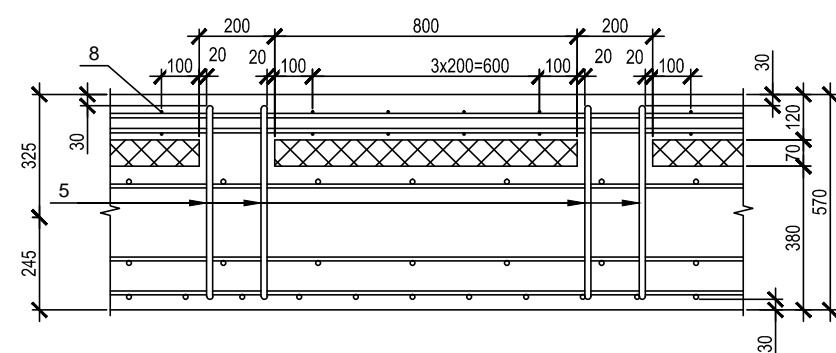
Спецификация обрание дверного проема

Поз.	Обозначение	Наименование	Кол.	Масса, ед., кг	Примечание
12		Ø12A400 ГОСТ 5781-82 l=1900	4	1,67	6,68
13		Ø12A400 ГОСТ 5781-82 l=2730	8	2,4	19,2
14	см. ведомость деталей	Ø8A240 ГОСТ 5781-82 l=1120	26	0,44	11,5

Ведомость деталей

Поз.	Эскиз
1	
5	
9	
8	
11	
14	

Разрез А-А



1. Арматурные стержни соединять при помощи стальной вязальной проволоки
2. Защитный слой указан до наружной поверхности арматуры.
- 3.Сечение замаркировано на листе 2.
- 4.Спецификацию арматуры на сечения см. лист 2.

						2013-АС			
Изм.	Коп.уч.	Лист	№ док.	Подп.	Дата				
ГИП						Гараж	Стадия	Лист	Листов
Разработал							Р	3	
						Сечения 1-1, 3-3. Армирование.			