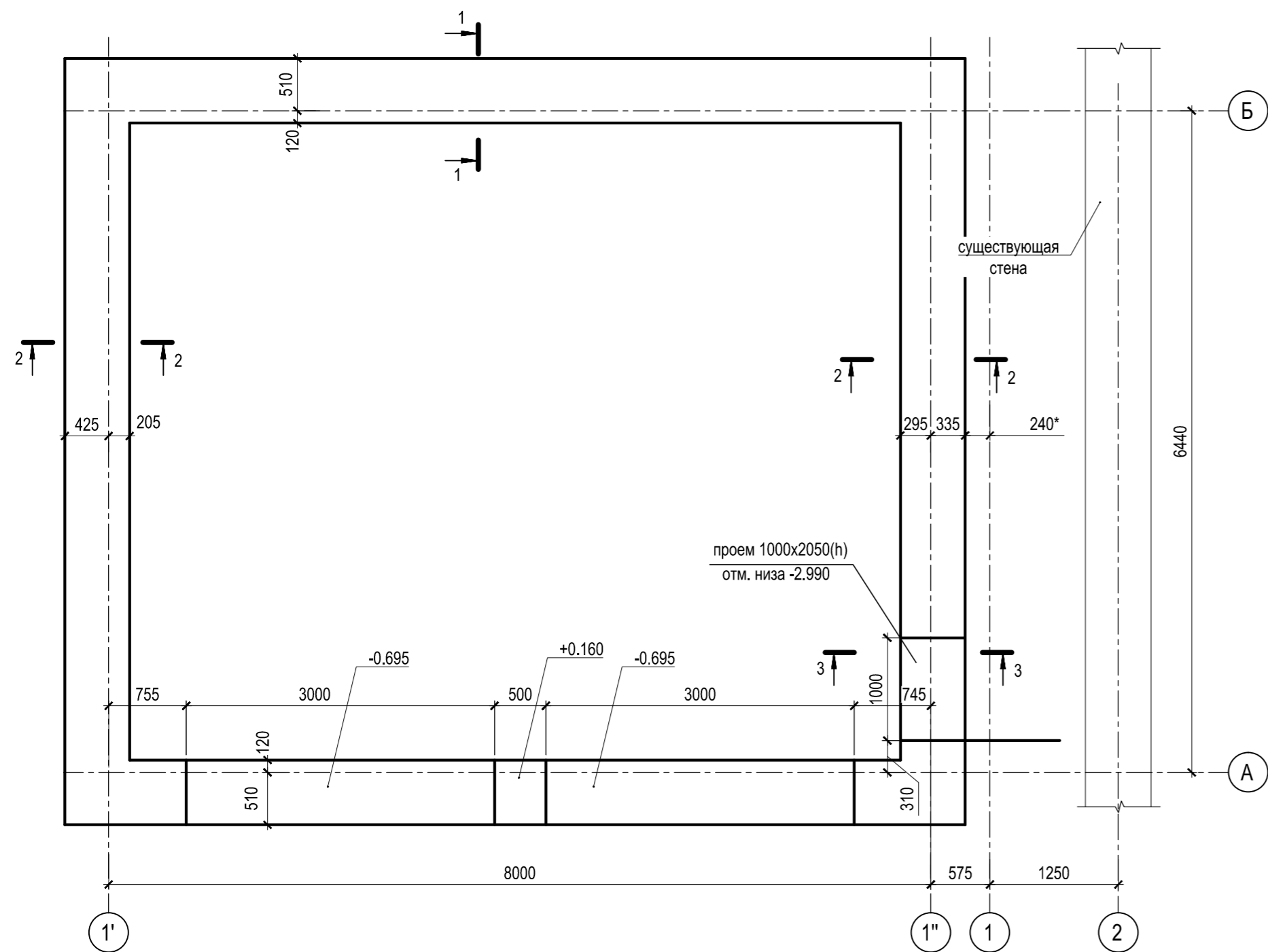
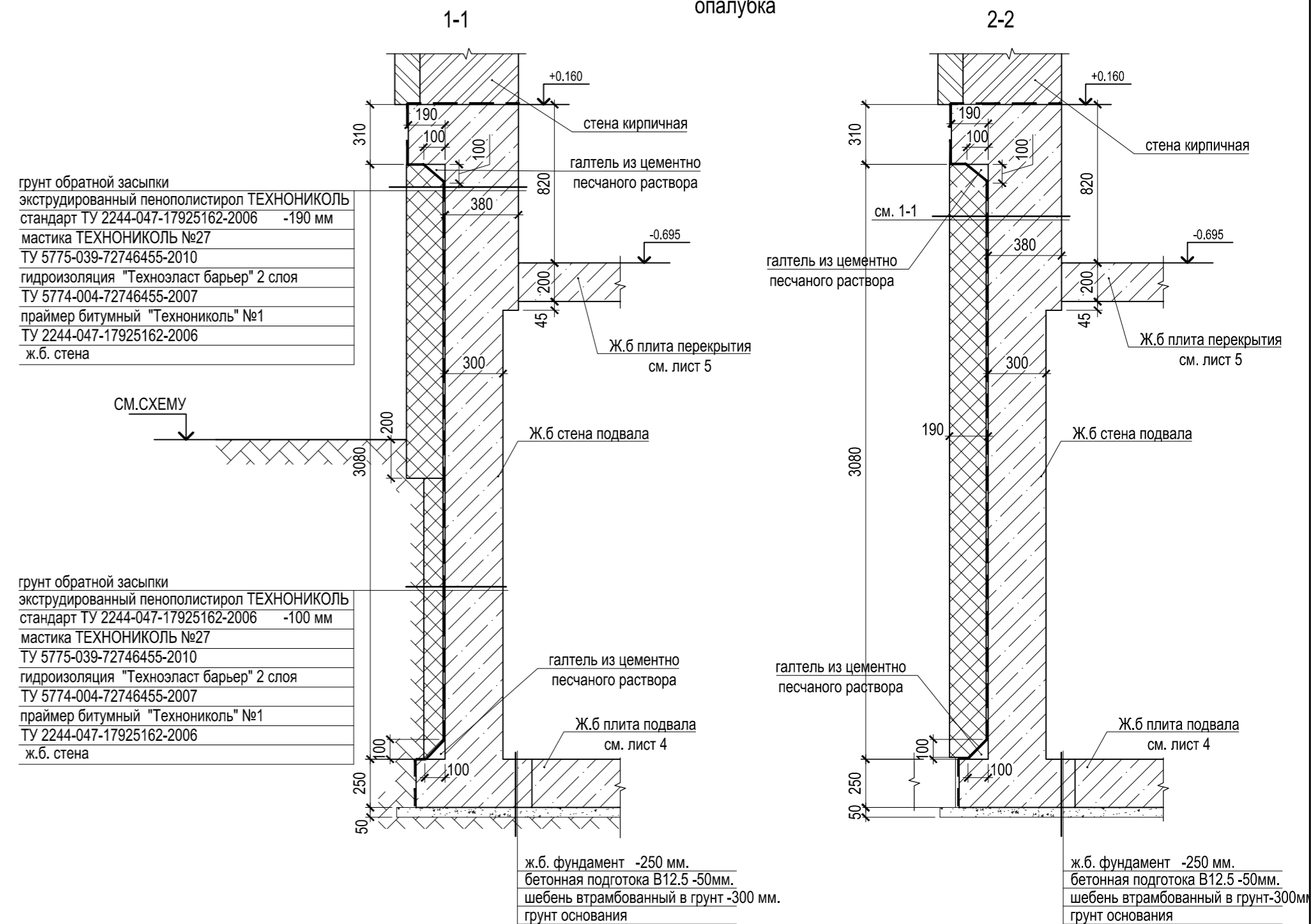


Схема ж.б стен подвала



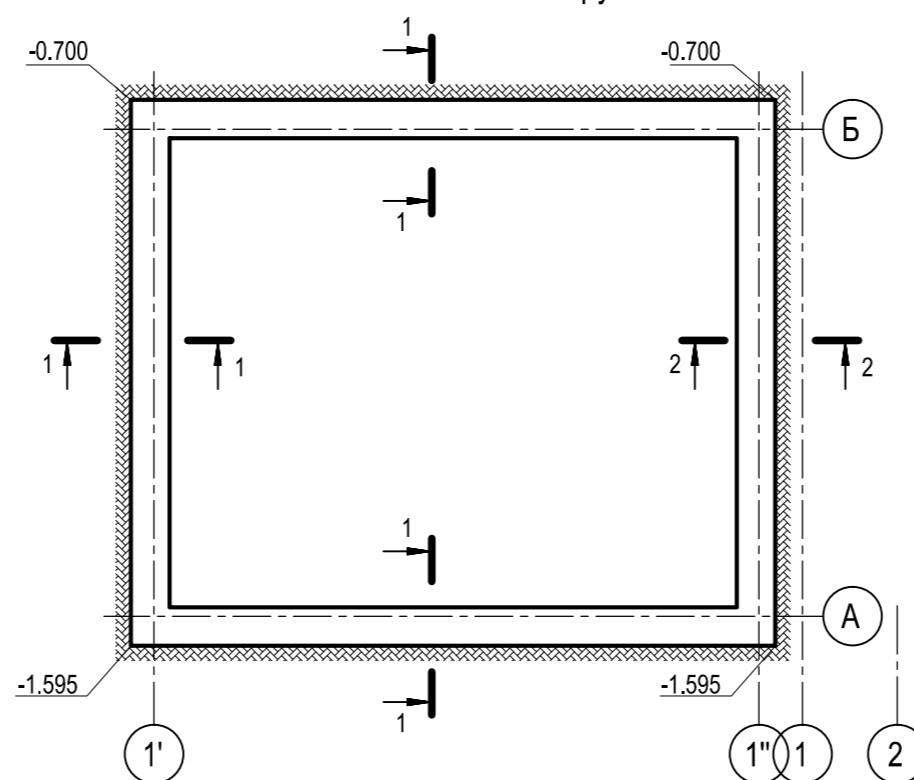
Сечения по стенам опалубка



Спецификация элементов фундаментов

Поз.	Обозначение	Наименование	Кол.	Масса, ед., кг	Примечание
		Ленточный фундамент ФЛм1	-		L=29,92 пм
		Детали			
1	см. ведомость деталей	Ø12A400 ГОСТ 5781-82 I=845	150	0,75	
2		Ø12A400 ГОСТ 5781-82 I=156,5 пм	-	139,0	
3		Ø12A400 ГОСТ 5781-82 I=3590	400	3,19	
4		Ø12A400 ГОСТ 5781-82 I=1015	220	0,9	
5	см. ведомость деталей	Ø12A400 ГОСТ 5781-82 I=1600	60	1,42	
6		Ø10A400 ГОСТ 5781-82 I=1255,8 пм	-	774,8	
7		Ø12A400 ГОСТ 5781-82 I=149,8 пм	-	133,0	
8		Ø6A400 ГОСТ 5781-82 I=690	160	0,153	
9	см. ведомость деталей	Ø6A400 ГОСТ 5781-82 I=395	360	0,09	
10	1.400-15.В1.550-03	МН 552 I=32,5 пм	-	0,08	
11	см. ведомость деталей	Ø6A240 ГОСТ 5781-82 I=485	120	0,11	
		Материалы			
		Бетон класса В25, F100, W8 ГОСТ 26633-91	38,0		м3
		Бетон класса В12,5, ГОСТ 26633-91	1,05		м3

Схема отметок грунта



Объем основных работ

N п/п	Наименование работ	Ед. изм.	Количество	Примечание
1	Устройство гидроизоляции "Техноласт барьер" 2 слоя ТУ 5774-004-72746455-2007	м.кв	168	с учетом нахлеста 10%
2	Устройство утепления экструдированный пенополистирол ТЕХНОНИКОЛЬ стандарт ТУ 2244-047-17925162-2006 -190 мм	м.кв	65	
3	Устройство утепления экструдированный пенополистирол ТЕХНОНИКОЛЬ стандарт ТУ 2244-047-17925162-2006 -100 мм	м.кв	35	

1. Все работы вести в строгом соответствии с рекомендациями производителя.
2. Армирование сечений см. лист 3.

						2013-АС					
Изм.	Коп.уч.	Лист	N док.	Подп.	Дата						
ГИП Разработал						Гараж			Стадия	Лист	Листов
									P	2	
						Схема ж.б. стен подвала.					

СОГЛАСОВАНО

Взам. инв. N

Подпись и дата

Инв. N подл.