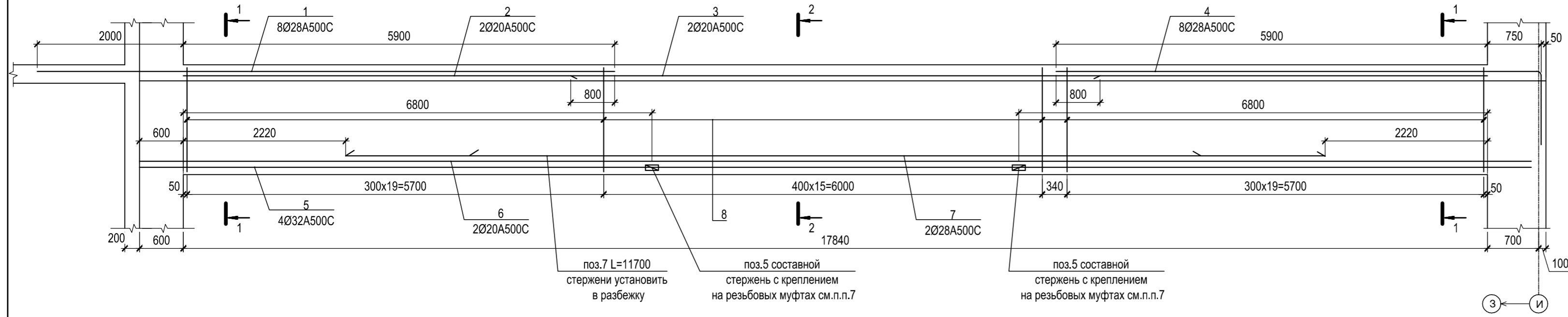
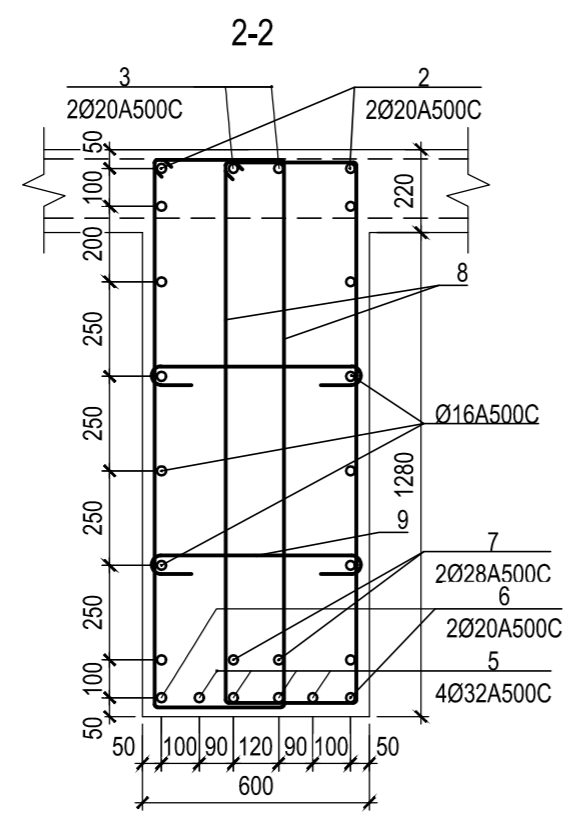
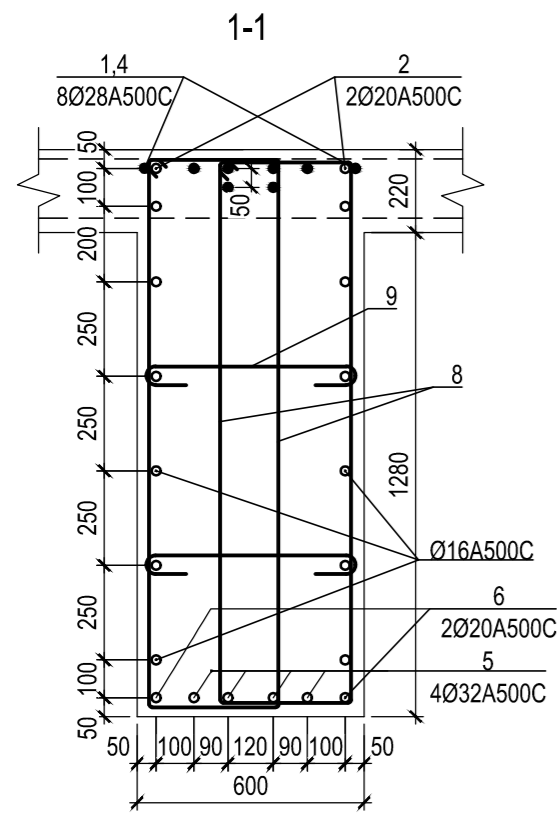


Балка Б4.



Балка Б4.



Ведомость деталей

Поз.	Эскиз
4	
5	
8	
9	

Марка, поз.	Обозначение	Наименование	Кол.	Масса ед., кг	Примечание
		<u>Балка Б4.</u>	1		
1	ГОСТ Р 52544-2006	Ø 28 A500C L= 7900	8	38.2	305.3
2	ГОСТ Р 52544-2006	Ø 20 A500C м.п. 33			86.2
3	ГОСТ Р 52544-2006	Ø 20 A500C L= 7640	2	18.8	37.7
4	ГОСТ Р 52544-2006	Ø 28 A500C L= 7400	8	35.8	286.0
5	ГОСТ Р 52544-2006	Ø 32 A500C L= 19050	6	120.2	721.2
6	ГОСТ Р 52544-2006	Ø 20 A500C м.п. 26.8			66.1
7	ГОСТ Р 52544-2006	Ø 28 A500C L= 11700	2	56.5	113.1
8	ГОСТ 5781-82*	Ø 10 A240 L= 3680	108	2.3	244.9
9	ГОСТ 5781-82*	Ø 6 A240 L= 680	108	0.2	16.3
		ГОСТ Р 52544-2006	Ø 16 A500C м.п. 214		337.70
		Материалы:			
	ГОСТ 26633-91*	Бетон тяжелый класса В30	м³	13.7	

Примечания

1. Данный лист смотреть совместно со схемами армирования плиты перекрытия над 3 этажом (листы 15 -18).
2. Балки замаркированы на листе 14.
3. Нижнюю арматуру при необходимости отогнуть внутрь опоры.
4. Нижнюю основную арматуру плиты завести на нижнюю арматуру балки.
5. Правила чтения размеров арматурных деталей см. лист 23.
6. Длинномерные стержни стыковать в 1/3 пролета с перехлестом 51d. в одном сечении стыковать не более 50% стержней.
7. Стыковку на резьбовых муфтах производить вразбежку и не более 50% в одном сечении.

±0.000=166.80

Изм.	Копуч.	Лист	№ док.	Подпись	Дата	Конструктивные решения	Стадия	Лист	Листов
							Балка Б4.		

СОГЛАСОВАНО

Имя, N подл.	Подпись и дата	Взам. инв. N