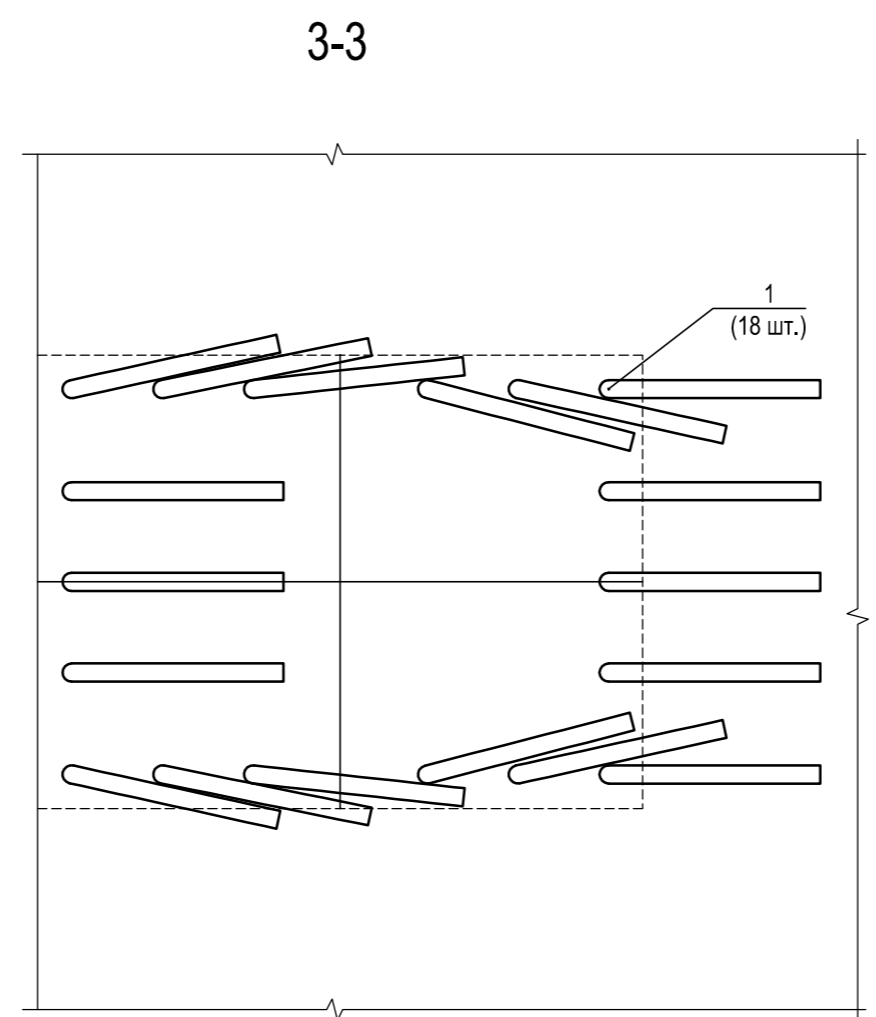
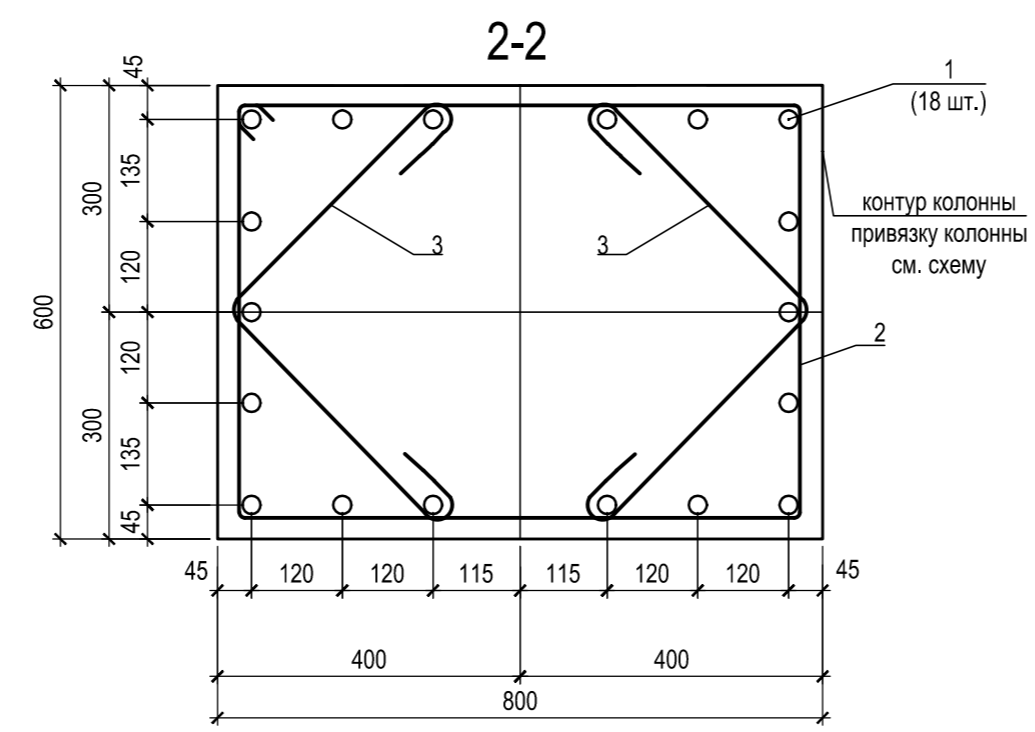
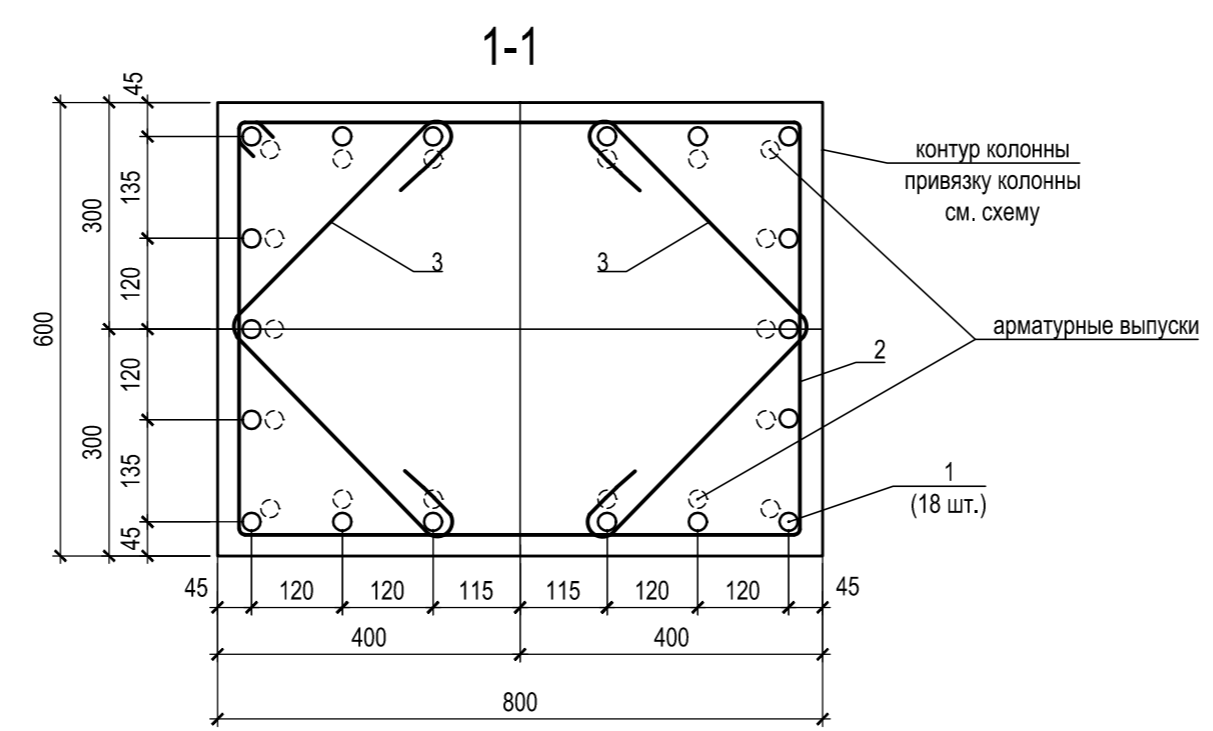
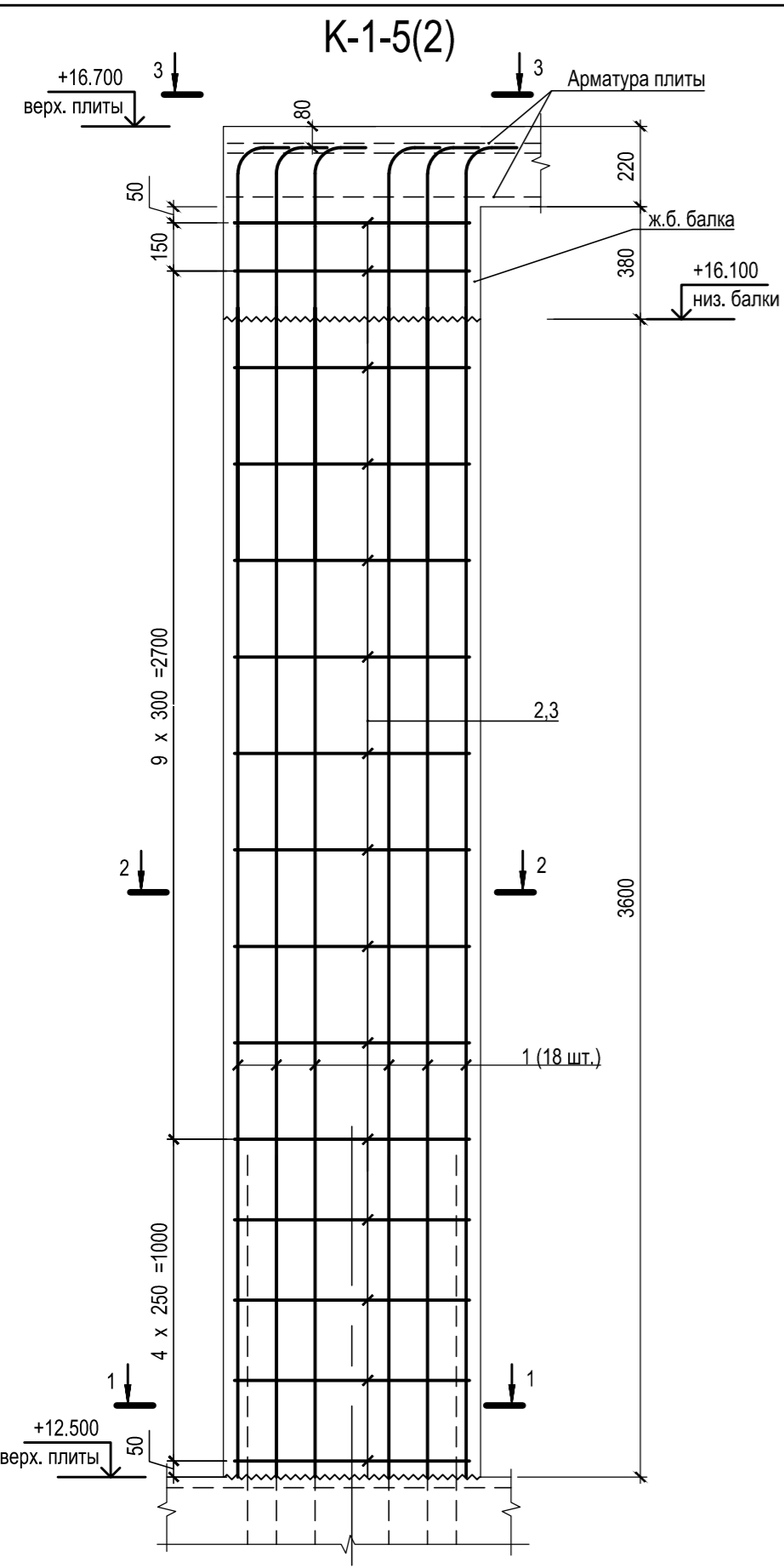


Колонна К-1-5(2)

Марка, поз.	Обозначение	Наименование	Кол.	Масса ед., кг	Примечание
		Колонна К-1-5(2)	2		
1	ГОСТ Р 52544-2006	Ø 28 А500С L= 4720	18	22.8	410.5
2	ГОСТ 5781-82*	Ø 8 А240 L= 2440	15	1.0	14.4
3	ГОСТ 5781-82*	Ø 8 А240 L= 860	30	0.3	10.2
Материалы:					
	ГОСТ 26633-91*	Бетон тяжелый класса В30	м³	1.9	

Ведомость деталей

Поз.	Эскиз	
1		L=4720 Ø28 А500С
2		L=2440 Ø8 А240
3		L=860 Ø8 А240



- Колонны замаркированы на листе 2.
- Маркировка позиций дана для данных отправочных марок.
- Деталигиба арматурных изделий и правила чтения размеров на них см. лист 25.
- Шпильки устанавливаются с охватом вертикальных стержней и хомутов колонны.

±0.000=166.80

СОГЛАСОВАНО

Имя, N подл.	Подпись и дата	Взам. инв. N

Изм.	Копуч.	Лист	№ док.	Подпись	Дата	Конструктивные решения	Стадия	Лист	Листов
							р	8	-
Колонна К-1-5(2).									