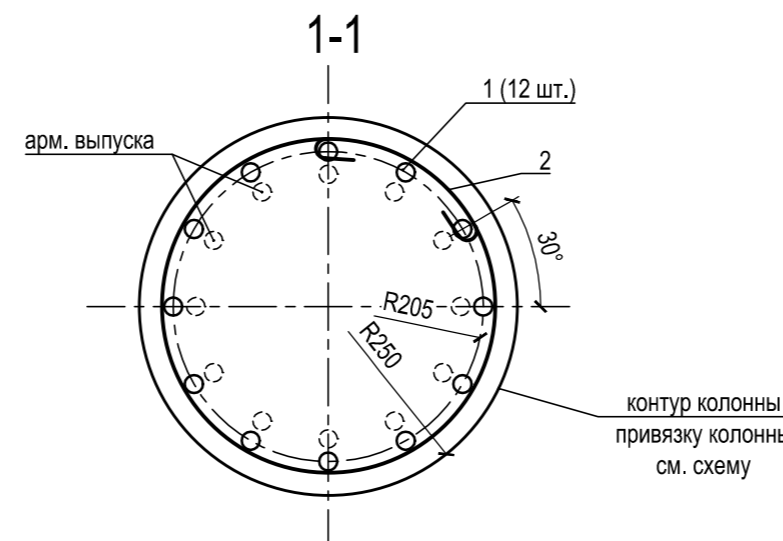
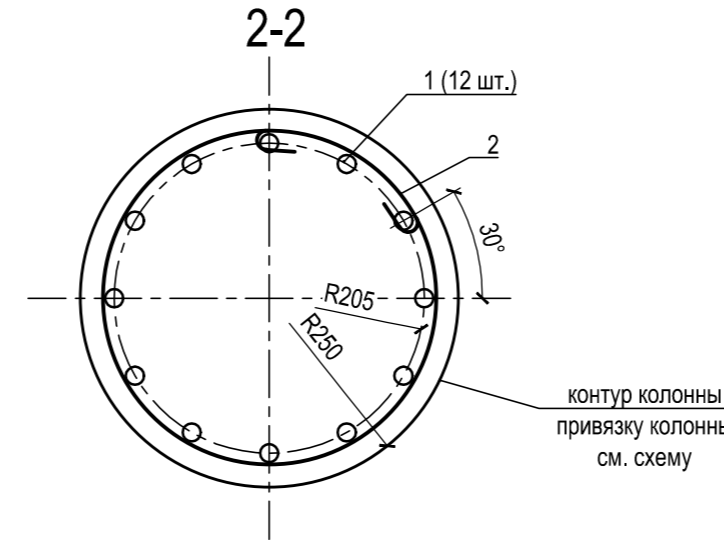
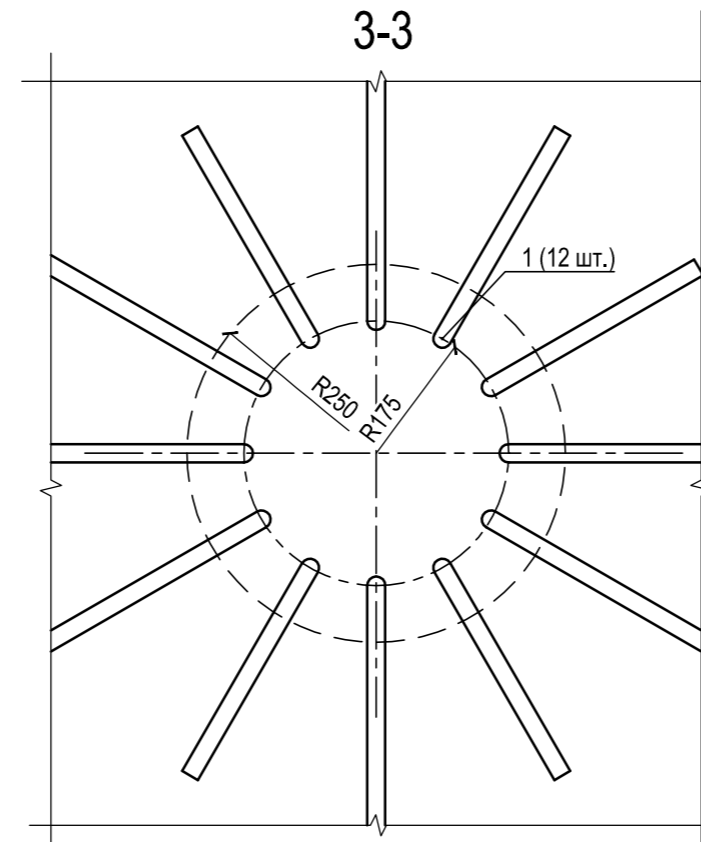
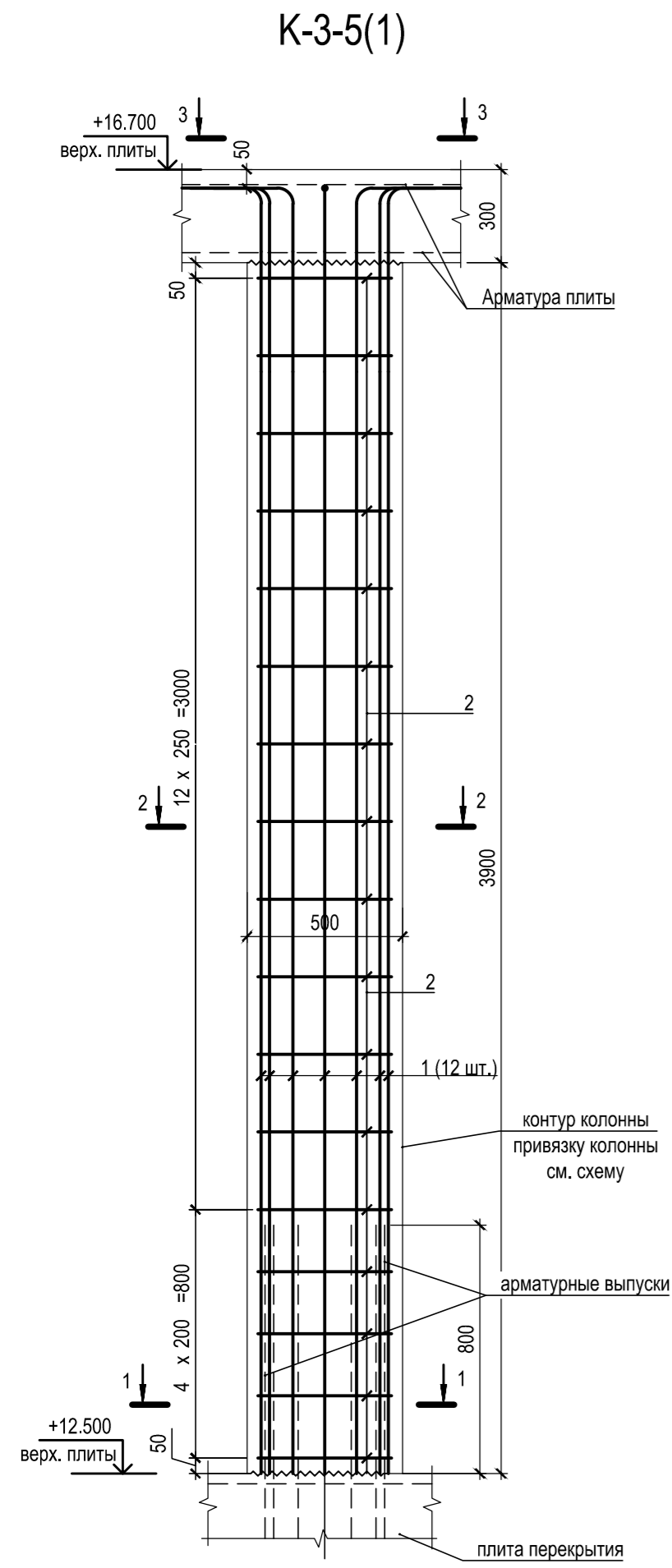


# Колонна К-3-5(1)

Марка, поз.	Обозначение	Наименование	Кол.	Масса ед., кг	Примечание
		Колонна К-3-5(1)	7		
1	ГОСТ Р 52544-2006	∅ 20 A500С L= 4600	12	11.3	136.1
2	ГОСТ 5781-82*	∅ 8 А240 L= 1700	17	0.7	11.4
		Материалы:			
	ГОСТ 26633-91*	Бетон тяжелый класса В30	м³	1.2	

## Ведомость деталей

Поз.	Эскиз
1	<p>L=4600 ∅20 А500С</p>
2	<p>∅410 L=1700</p> <p>∅8 А240</p>



1. Колонны замаркированы на листе 2.
2. Маркировка позиций дана для данных отправочных марок.
3. Деталигиба арматурных изделий и правила чтения размеров на них см. лист 25 .
4. Шпильки устанавливаются с охватом вертикальных стержней и хомутов колонны.

±0.000=166.80

Изм.	Копуч.	Лист	№ док.	Подпись	Дата	Стадия	Лист	Листов	
						Конструктивные решения	р	11	-
						Колонна К-3-5(1).			