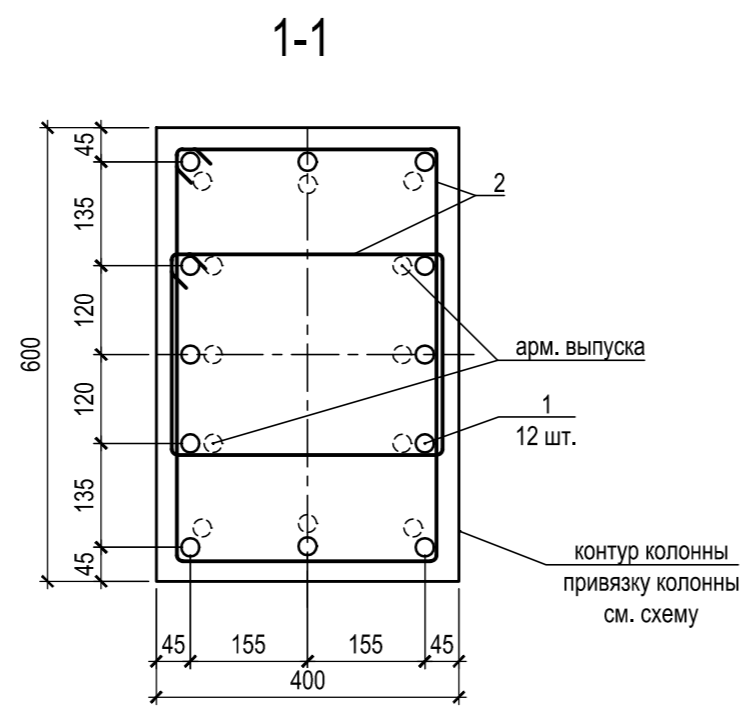
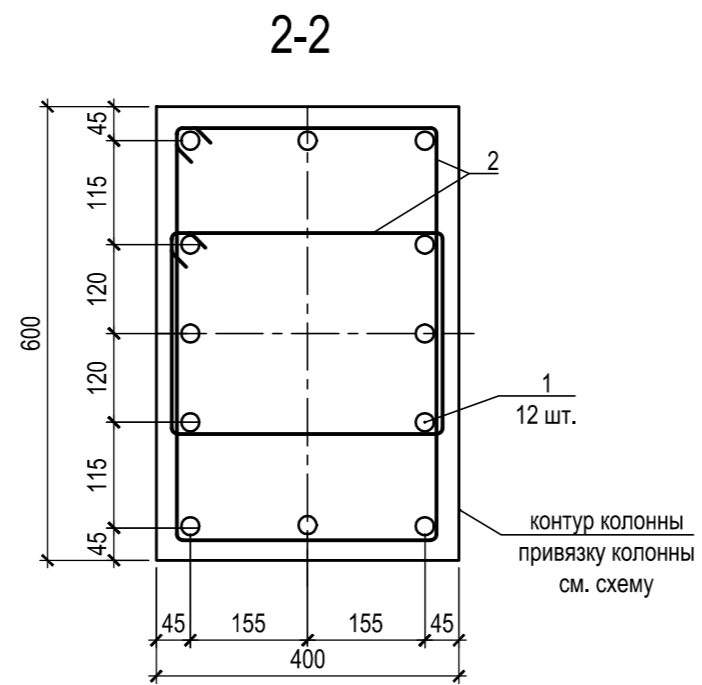
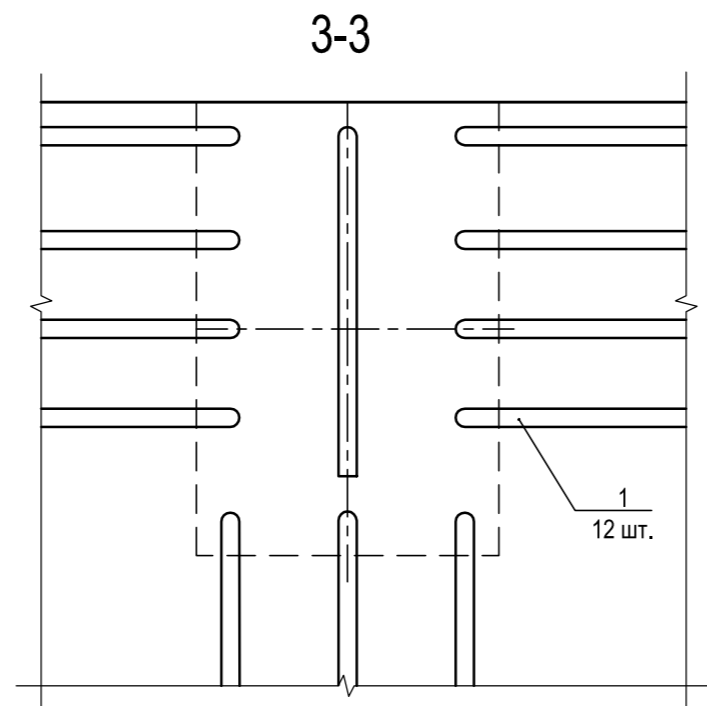
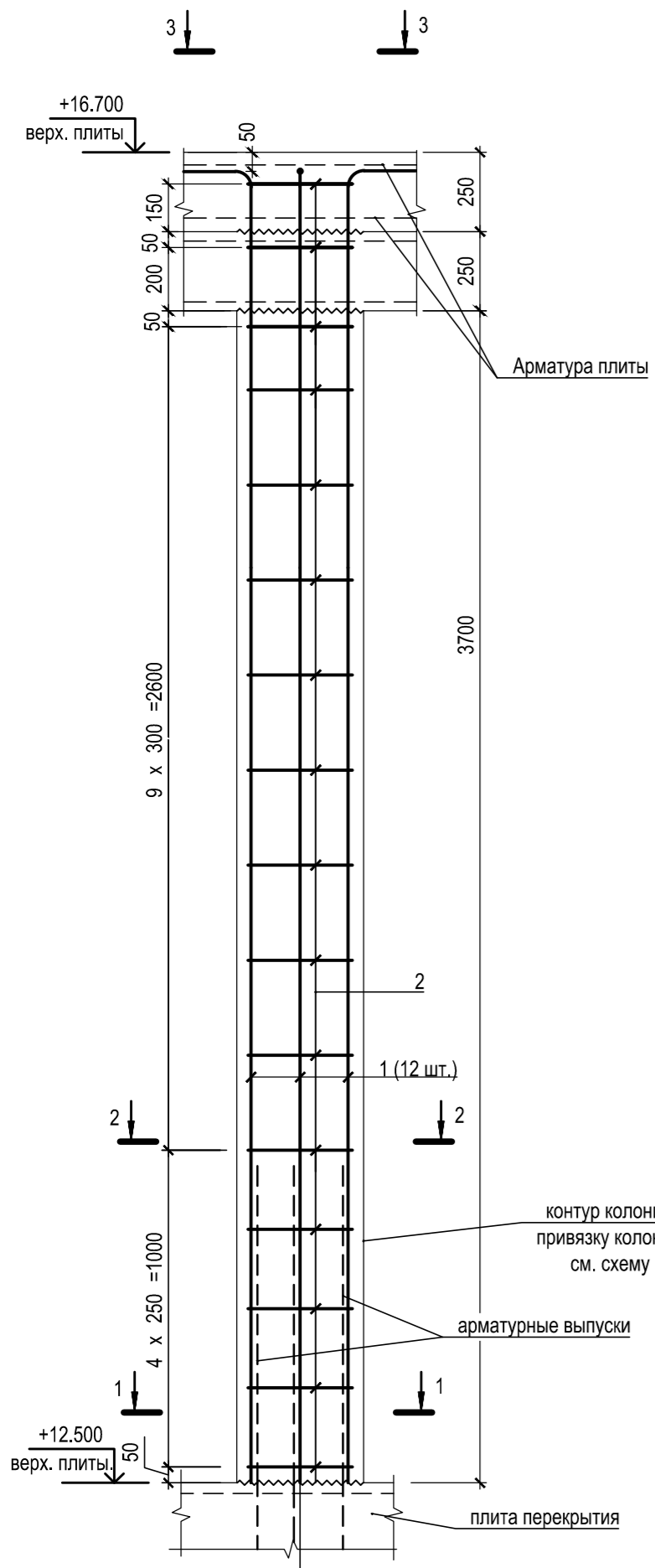


К-4-5



Колонна К-4-5

Марка, поз.	Обозначение	Наименование	Кол.	Масса ед., кг	Примечание
Колонна К-4-5			7		
1	ГОСТ Р 52544-2006	Ø 25 А500С L= 4600	12	17.7	212.6
2	ГОСТ 5781-82*	Ø 8 А240 L= 1860	32	0.7	23.5
Материалы:					
	ГОСТ 26633-91*	Бетон тяжелый класса В30	м³	0.9	

Ведомость деталей

Поз.	Эскиз
1	
2	

- Колонны замаркированы на листе 2.
- Маркировка позиций дана для данных отправочных марок.
- Деталигиба арматурных изделий и правила чтения размеров на них см. лист 25.
- Шпильки устанавливаются с охватом вертикальных стержней и хомутов колонны.

±0.000=166.80

Изм.	Копуч.	Лист	№ док.	Подпись	Дата	Конструктивные решения	Стадия	Лист	Листов
							р	13	-
Колонна К-4-5.									

СОГЛАСОВАНО

Имя, N подл.	Подпись и дата	Взам. инв. N