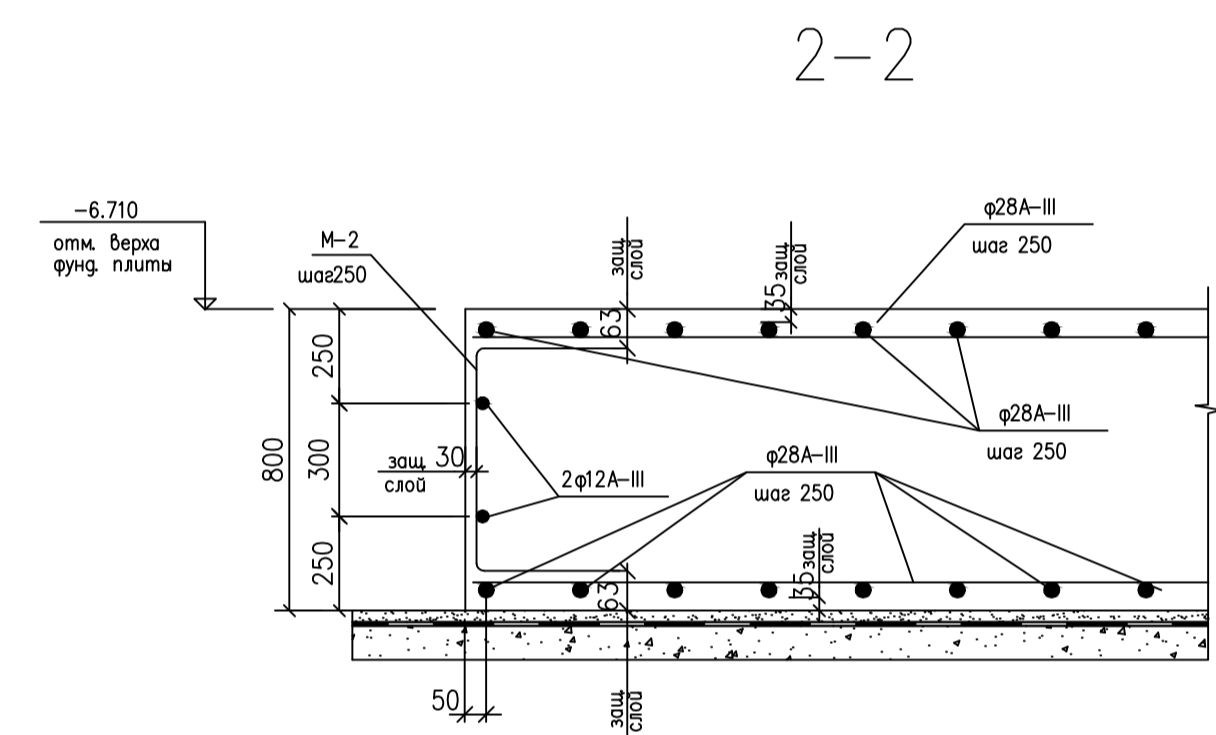
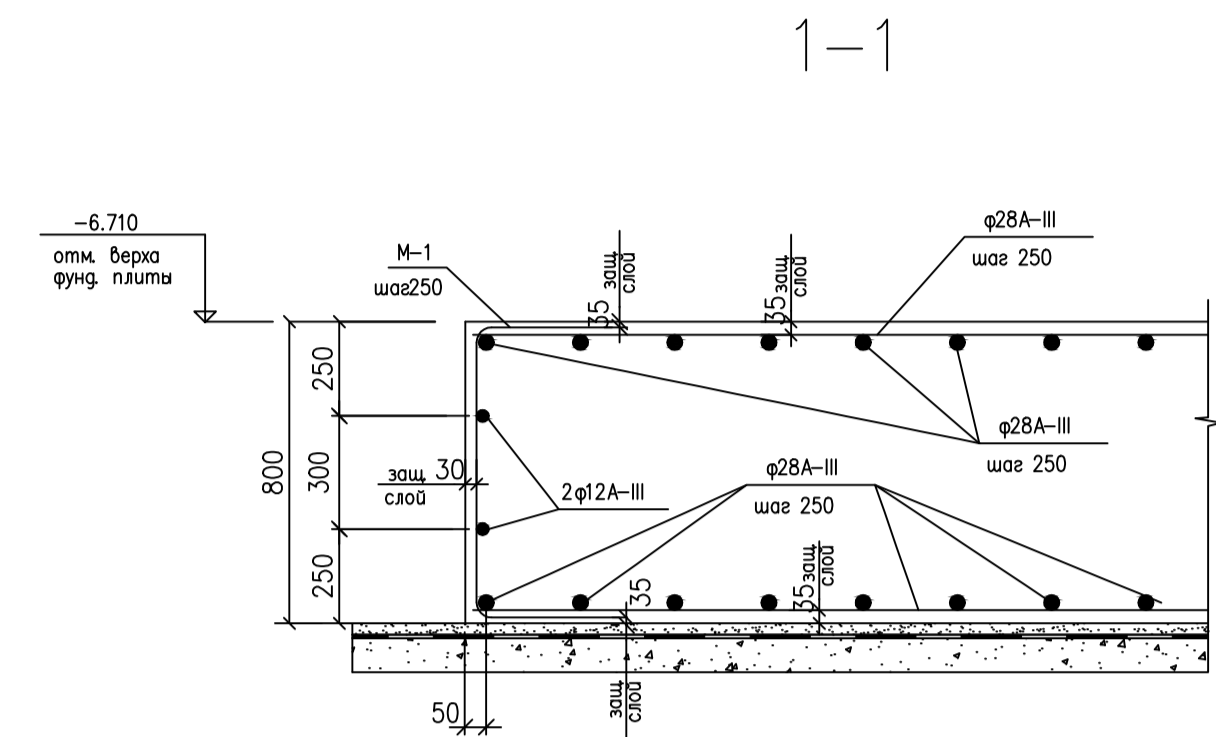
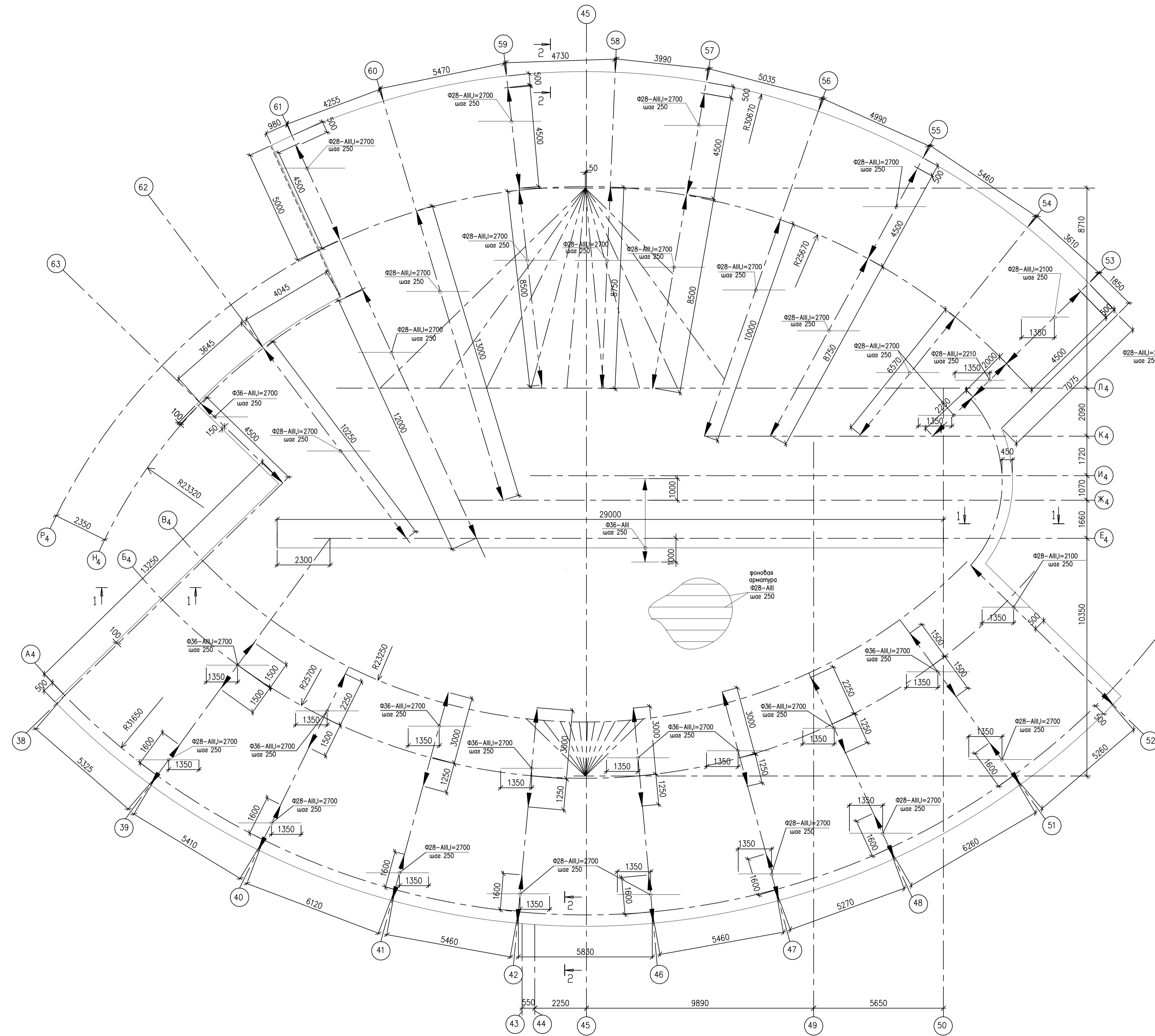
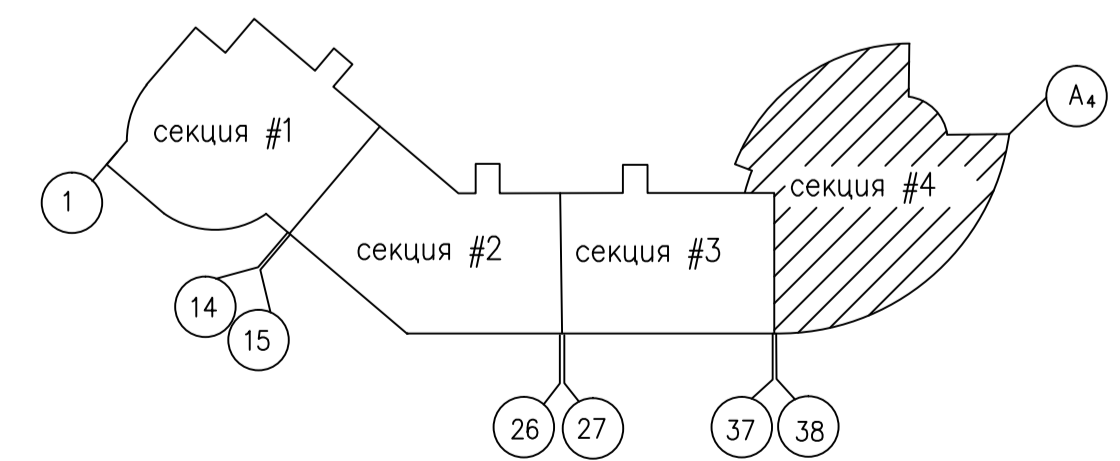


Схема раскладки нижней арматуры по оси 'X'



— направление дополнительных стержней

1. Для установки верхней арматуры использовать поддерживающие каркасы К-1 с шагом 2000мм вдоль оси 'Y', схему установки см. лист 6
2. Длиномерные стержни стыковать вразбежку с перехлестом не менее 35 диаметров.
3. Спецификацию арматуры см. лист.7.
4. Ведомость деталей см. л.5



						КЖ1.1		
Изм.	Нуч.	Лист	№рек.	Погнись	Дата	Страница	Лист	Листов
						Р	4	
						Армирование Схема раскладки нижней арматуры по оси 'X'		

СОГЛАСОВАНО

Инв. N погн. Погопись у гомо Взам. инв. N