

Схема раскладки нижней арматуры
(хомуты условно не показаны)

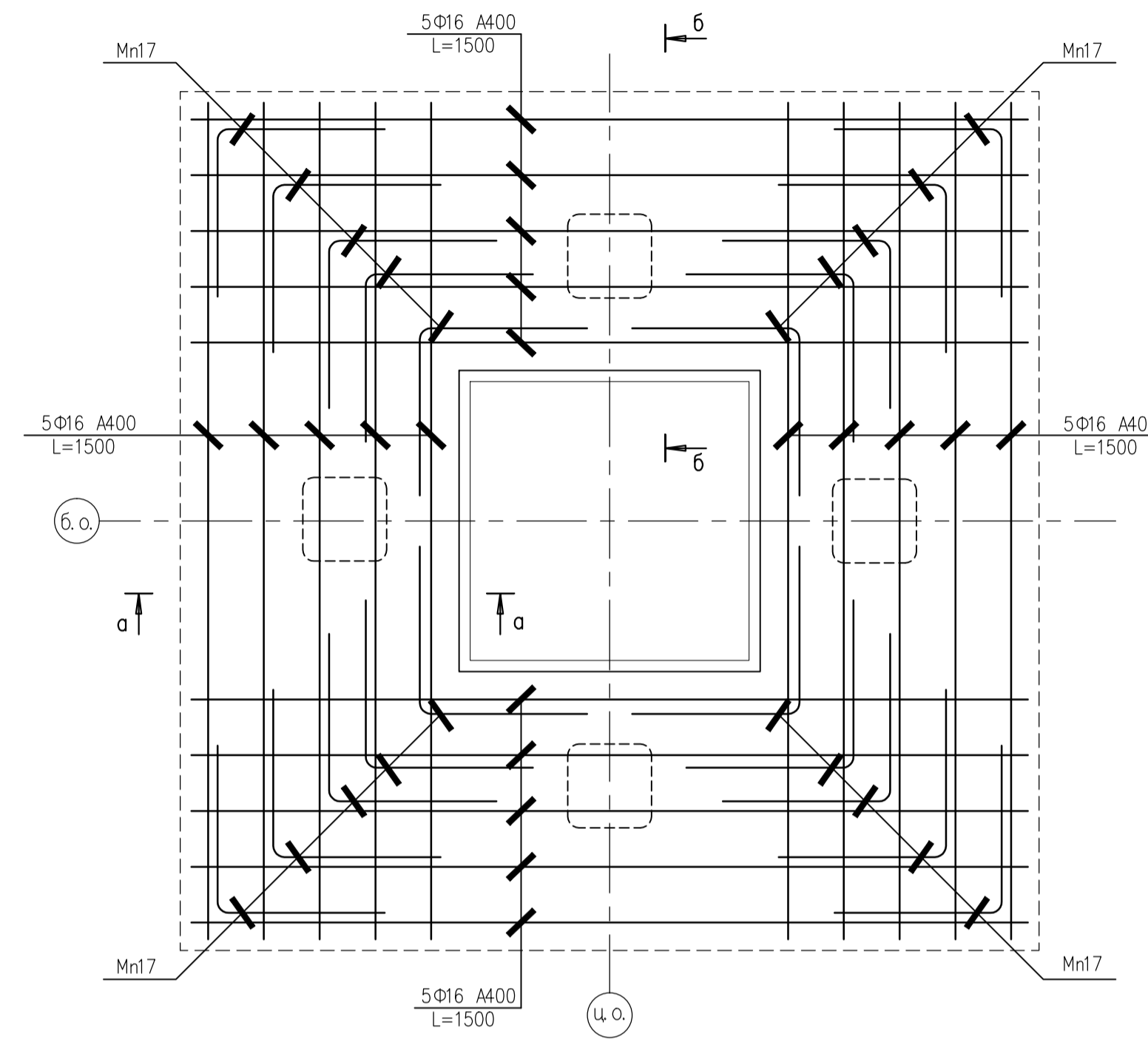
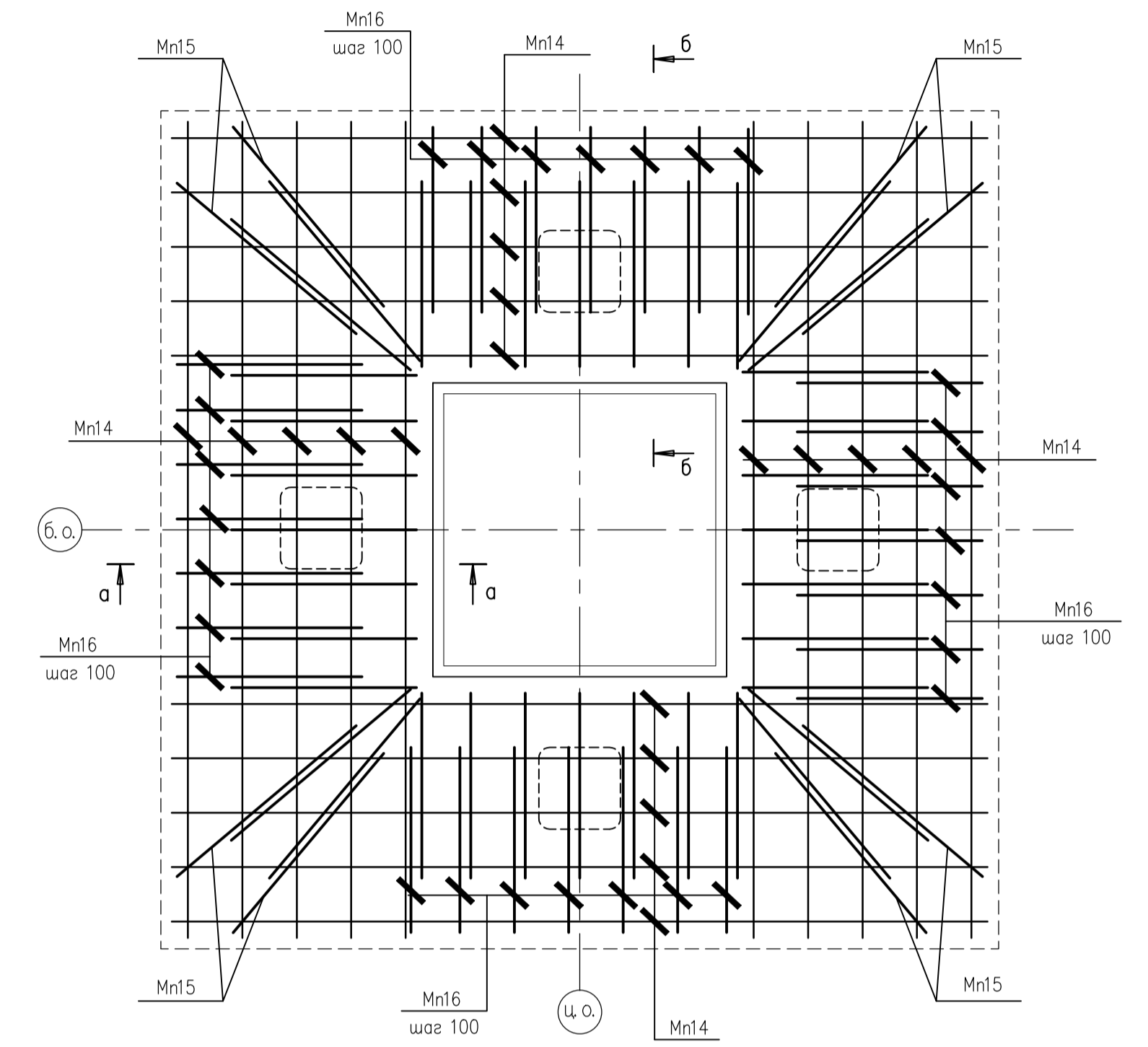
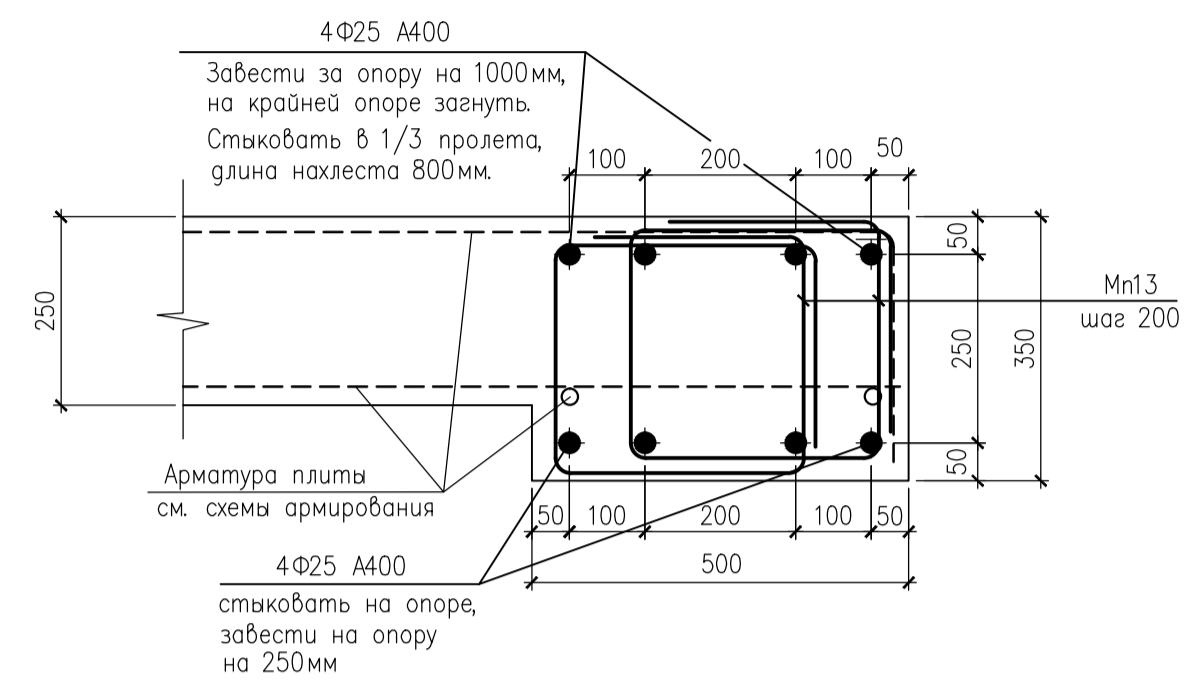


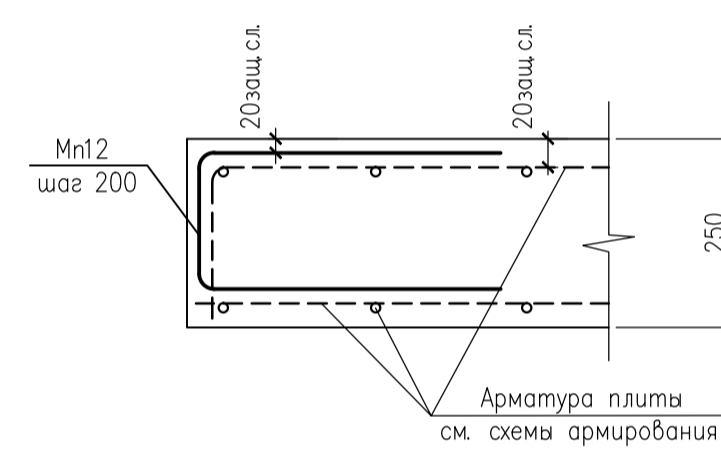
Схема раскладки верхней арматуры



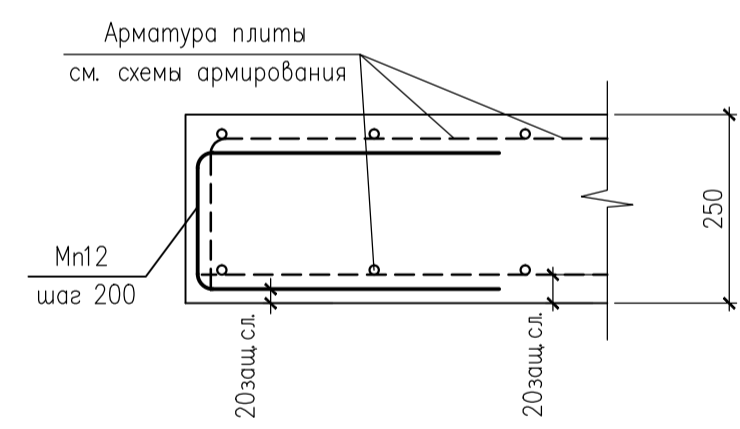
1-1



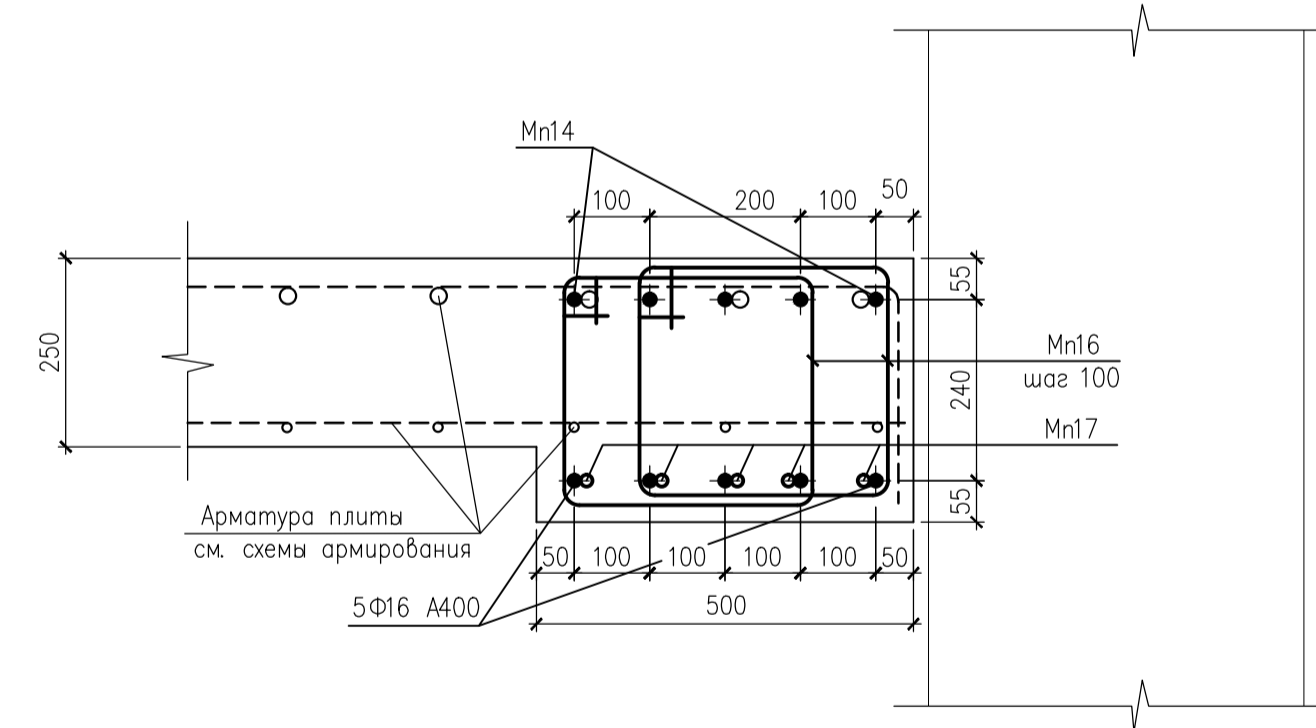
2-2



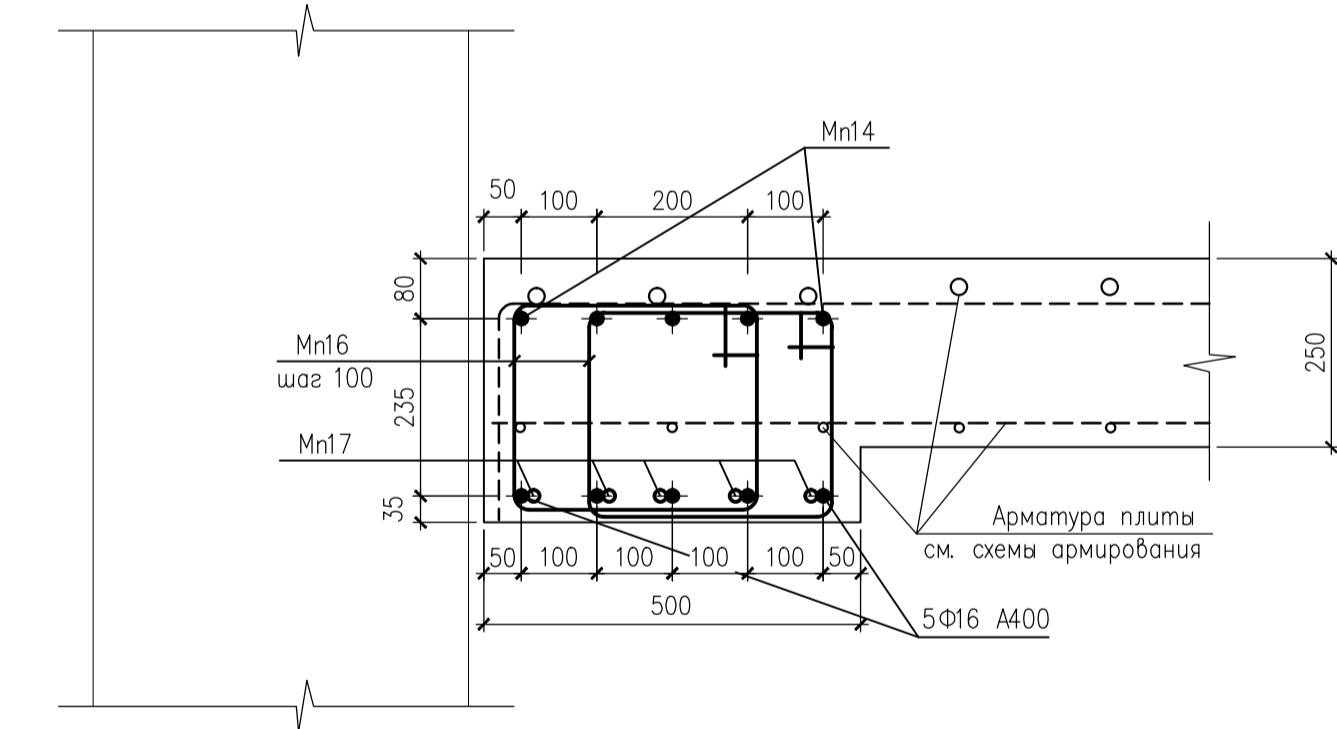
3-3



а-а



б-б



- Сечения замаркированы на листе 3.
- Узел А замаркирован на листе 3.

Изм.	Колуч.	Лист	№ док.	Подп.	Дата	Общественный центр	Стдия	Лист	Листов
Разработал							Р	7	
Проверил									
Арматурные сечения. Узел 1.									

СОГЛАСОВАНО

Инв. N пог. Подпись и дата Взам. инв. N