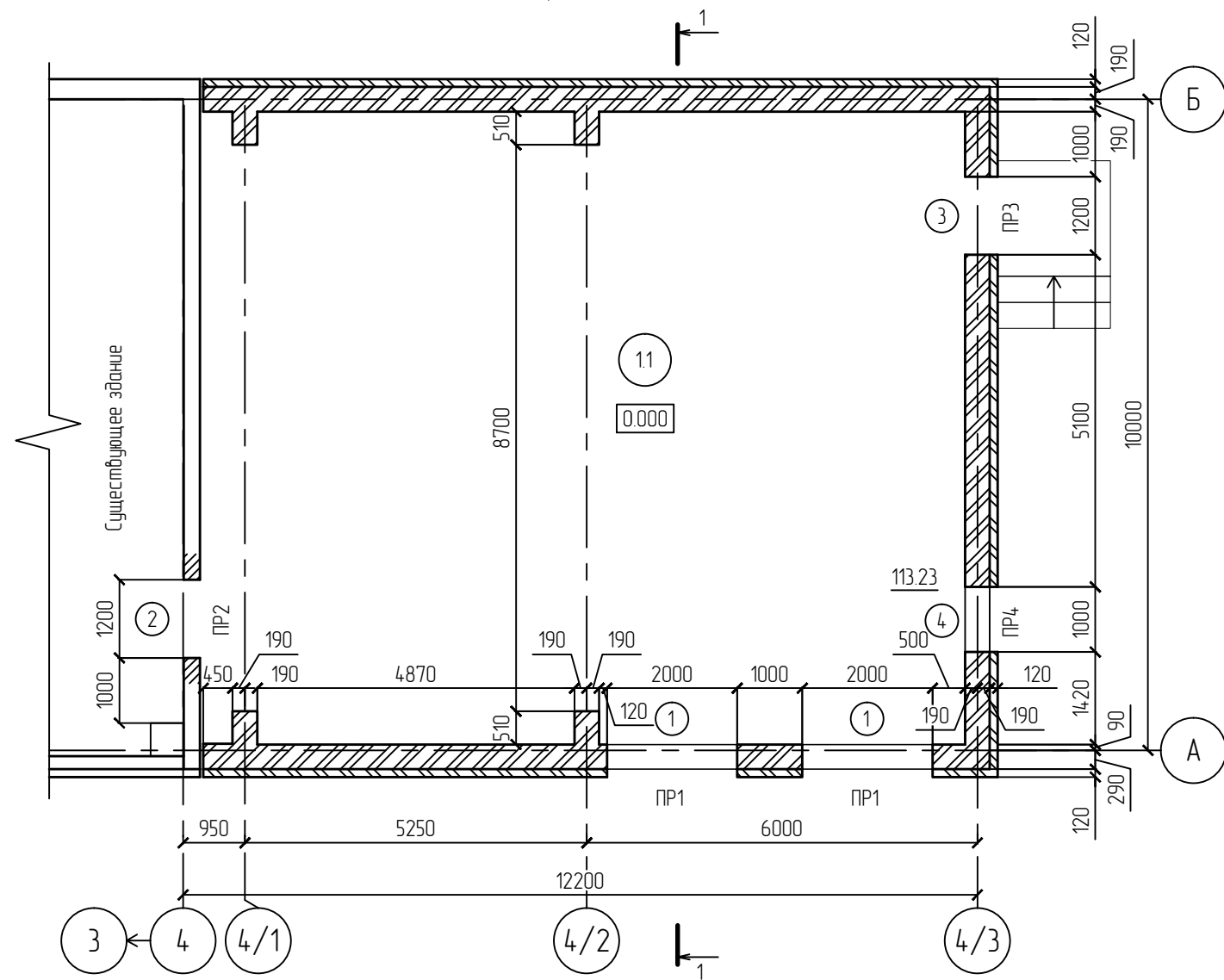


# План первого этажа



## Ведомость перемычек

Марка	Схема сечения
PR1	
PR2	См. лист 11
PR3	
PR4	

## Ведомость проемов

Позиция	Ширина, мм	Высота, мм
1	2000	4500
2	1200	2100
3	1200	2100
4	1000	1000

# Спецификация материалов

Поз.	Обозначение	Наименование	Кол.	Масса ед., кг	Примечание
PR1		Проем PR1	2		
		Материалы			
1	Серия 1038.1-1	2ПБ22-3	3	92.0	
2		Уголок $125 \times 9$ ГОСТ 8509-93 $245$ ГОСТ 27772-88, L=2500	1	43.3	
PR2		Проем PR3	1		
		Материалы			
3	Серия 1038.1-1	3ПБ16-37	3	102.0	
4		Уголок $125 \times 9$ ГОСТ 8509-93 $245$ ГОСТ 27772-88, L=1700	1	29.4	
PR3		Проем PR4	1		
		Материалы			
5	Серия 1038.1-1	3ПБ16-37	3	102.0	
6		Уголок $125 \times 9$ ГОСТ 8509-93 $245$ ГОСТ 27772-88, L=1500	1	26.0	

## Экспликация помещений

№ помещения	Наименование	Общая площадь, м <sup>2</sup>	Кат. пом.
1.1	Банкетный зал	113.23	
	Итого	113.23	

- За условную отметку 0.000 принят уровень чистого пола первого этажа существующего здания кафе "\*\*\*\*\*";
- Наружные стены запроектированы двухслойными. Несущий слой толщиной 380 мм выполняется из кирпича марки СОР-100/50 ГОСТ 379-95, кладка ведется на растворе марки М100 с армированием сеткой из арматуры 4Вр-1 с ячейкой 50x50 мм через 5 рядов кладки по высоте. Защитно-декоративный слой толщиной 120 мм выполняется из облицовочного кирпича КОРПу-1НФ/125/2.0/50 ГОСТ 530-2012, кладка ведется на растворе марки М100, с армированием сеткой из арматуры 4Вр-1 с ячейкой 50x50 мм через 5 рядов кладки по высоте и перевязкой швов с несущим слоем;
- При производстве работ в зимнее время должны быть разработаны мероприятия в соответствии с требованиями СНиП 3.03.01-87;

Изм.	Кол.уч.	Лист	N док.	Подпись	Дата	Стадия	Лист	Листов
ГИП						П	4	
Н. контр								
Проверил								
Разработал	Маматов Р.А.							
Утв.						Кладочный план первого этажа		

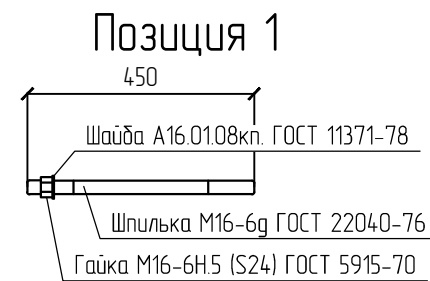
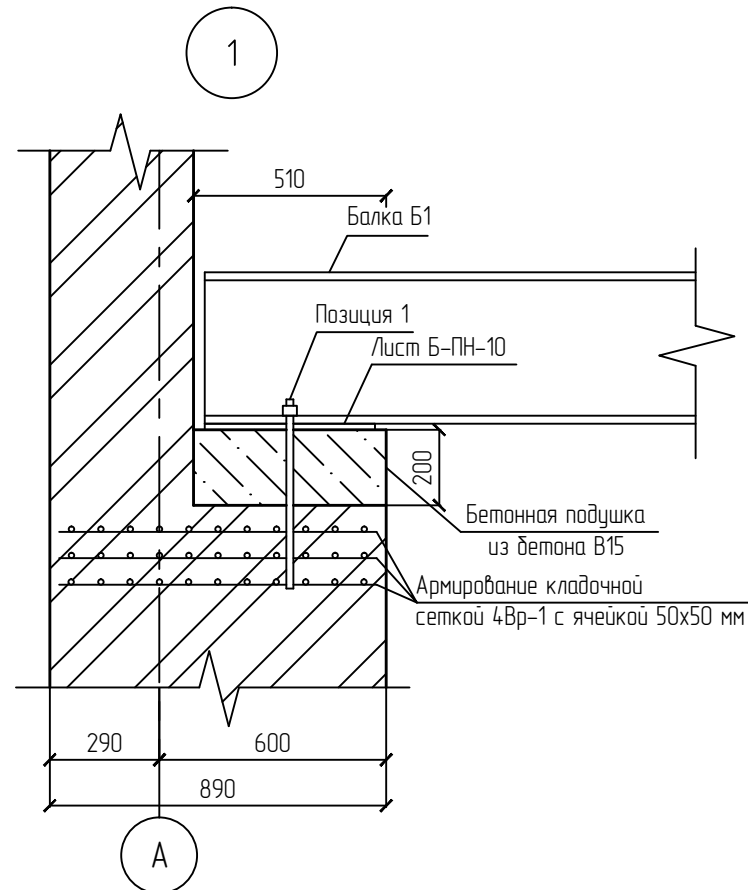
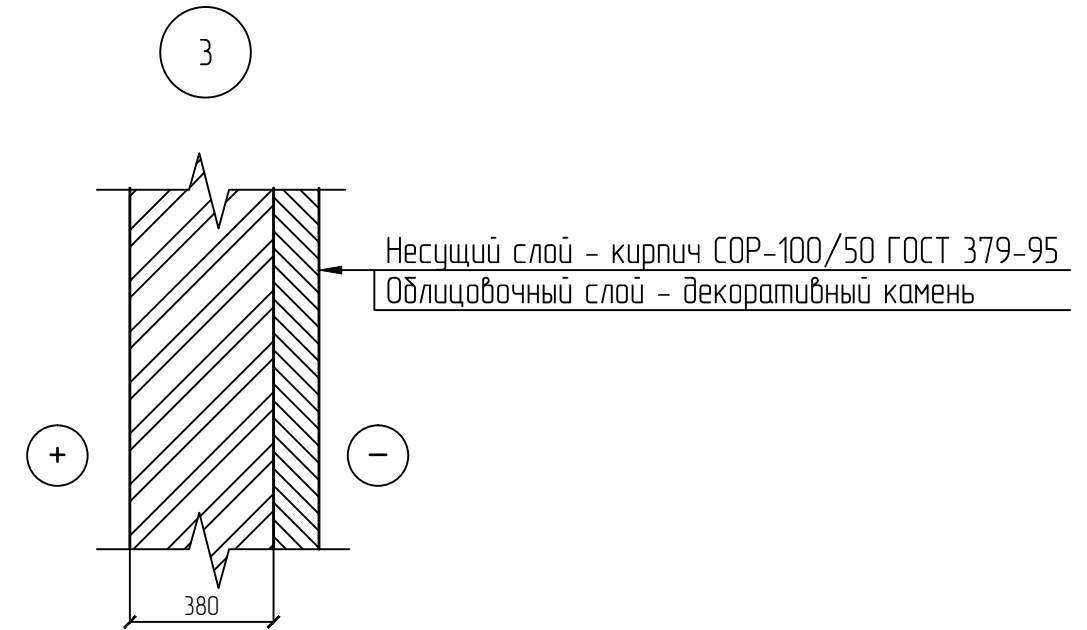
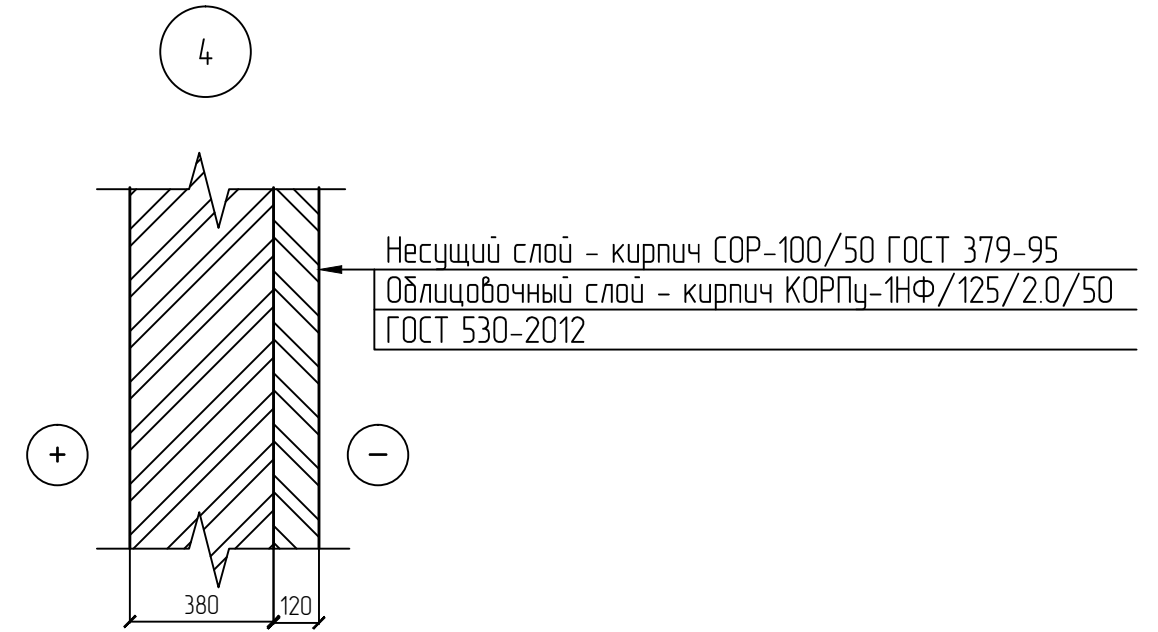
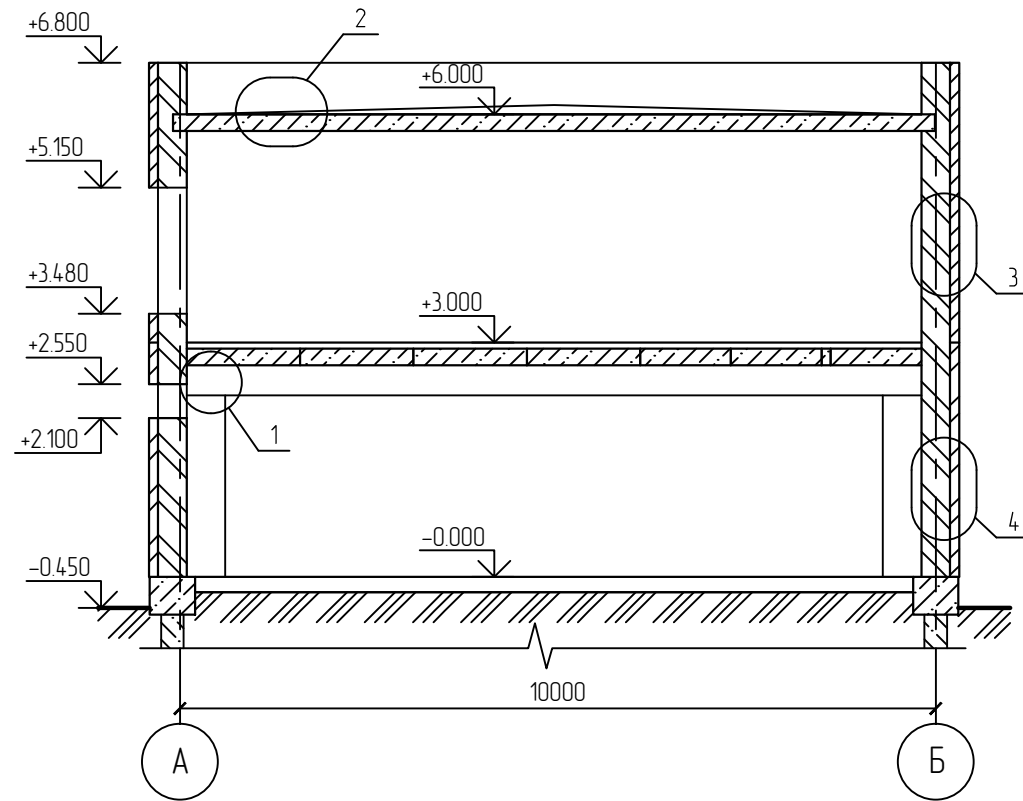
Согласовано

Взамен инв. №

Подпись и дата

Инв. № подл

# Разрез 1-1



## Примечания

1. Расположения разреза см. листы 4-5;
2. Узел 2 см. лист 8;

Изм.	Колуч.	Лист	№ док.	Подпись	Дата	Стадия	Лист	Листов
ГИП						П	9	
Н. контр								
Проверил								
Разработал	Маматов Р.А.					Разрез 1-1, узлы 1,3,4		
Утв.								

Согласовано

Взамен инв. №

Подпись и дата

Инв. № подл