

Схема расположения колонн на отм. +6,350

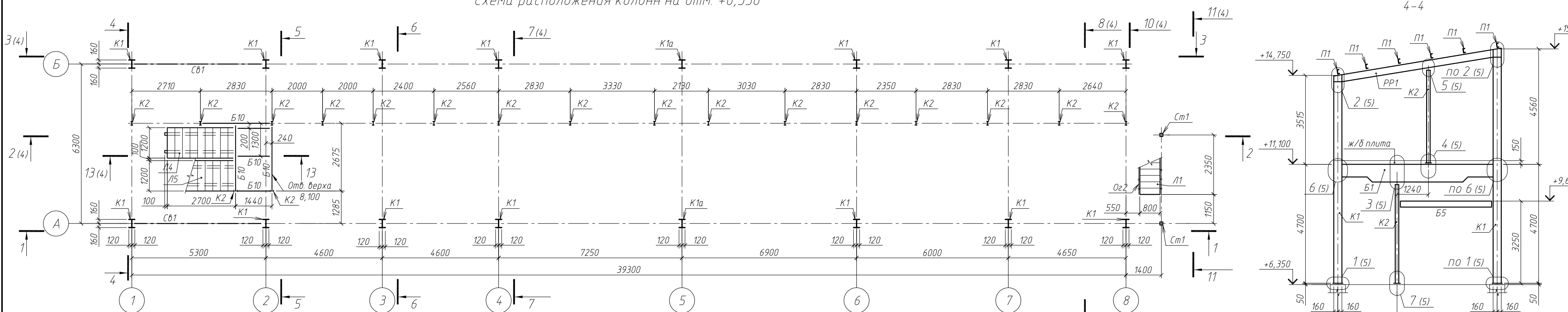


Схема расположения перекрытия на отм. +11,100

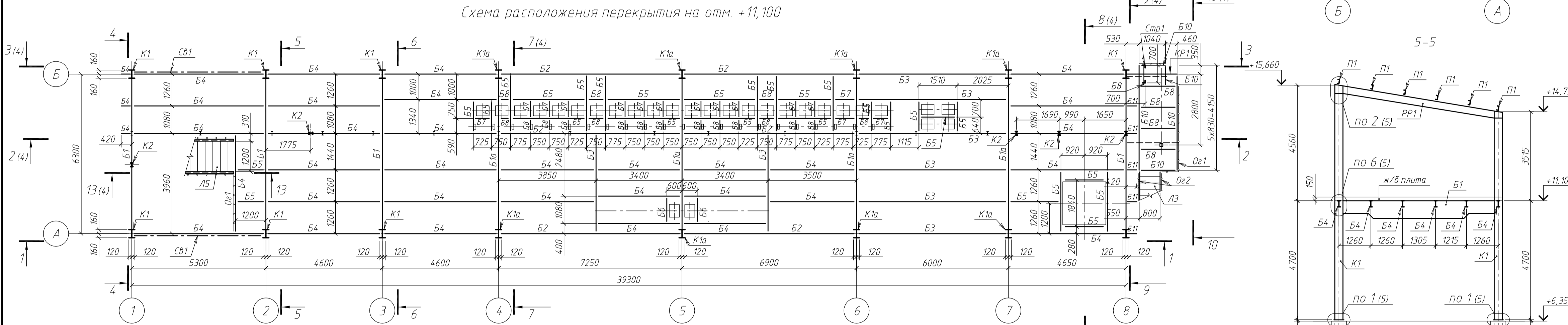
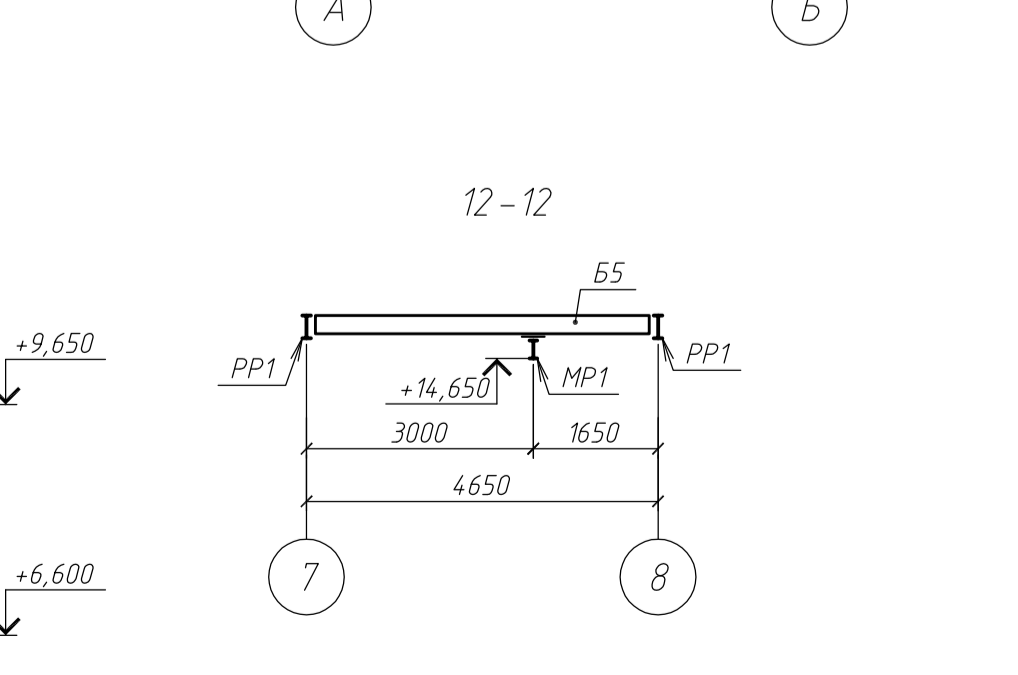
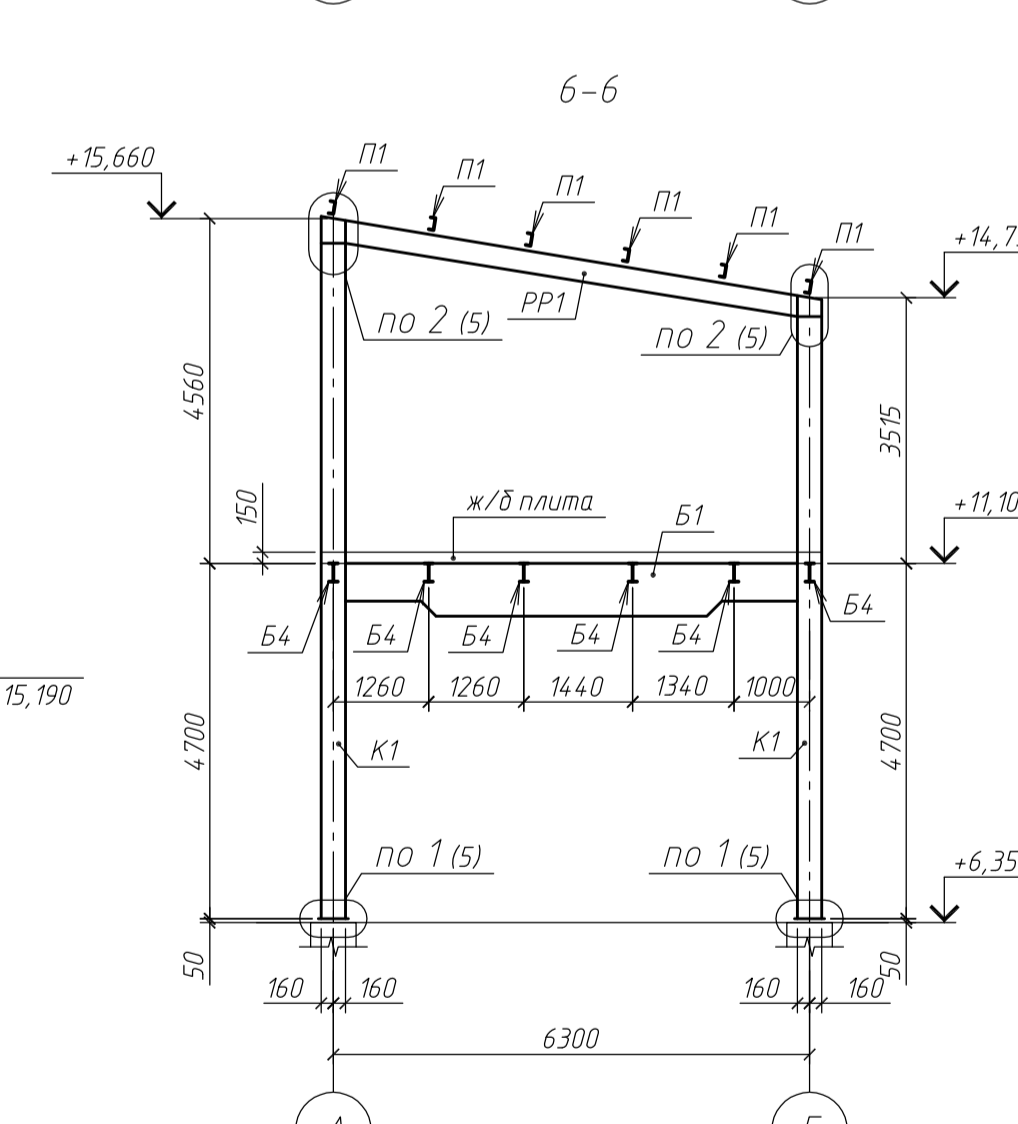
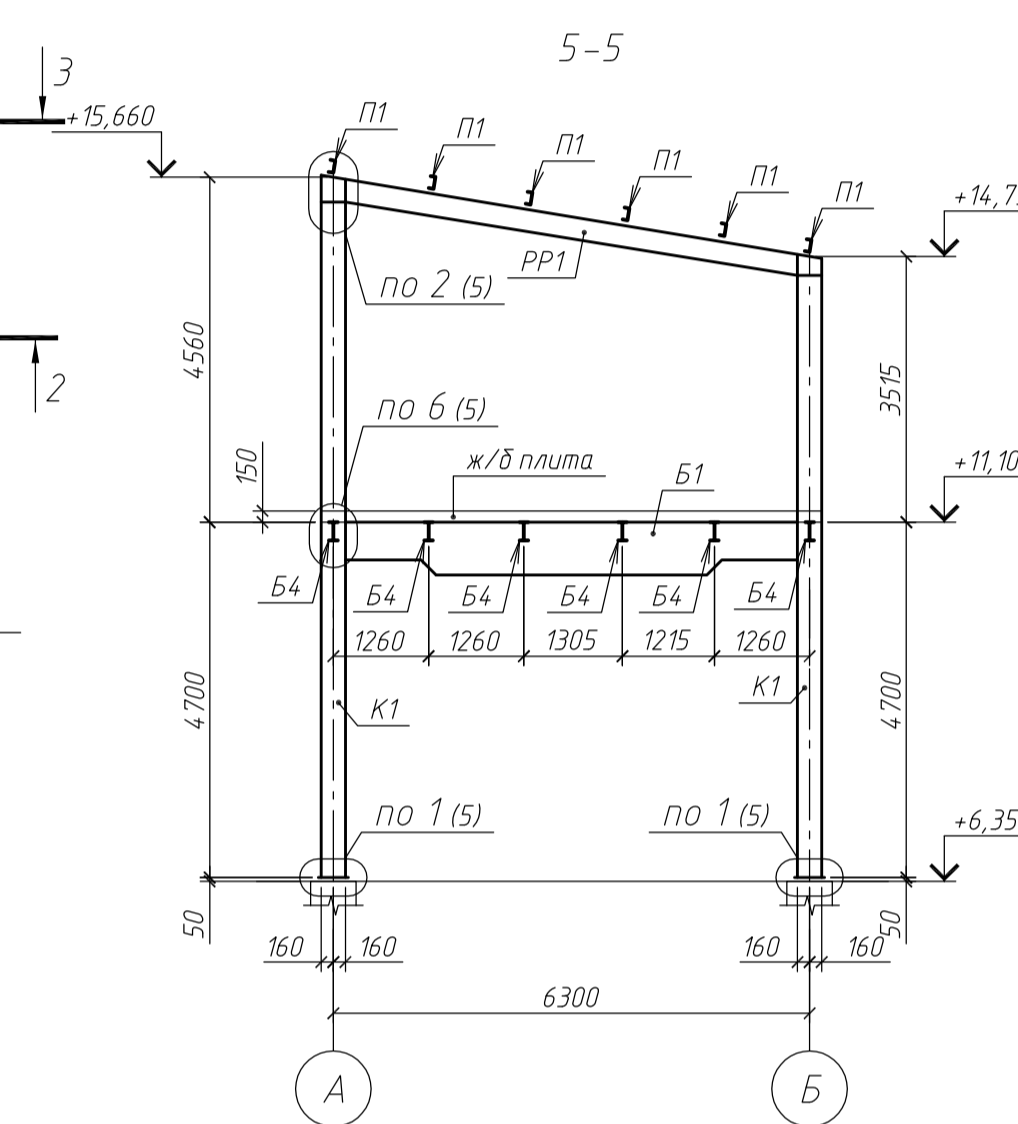
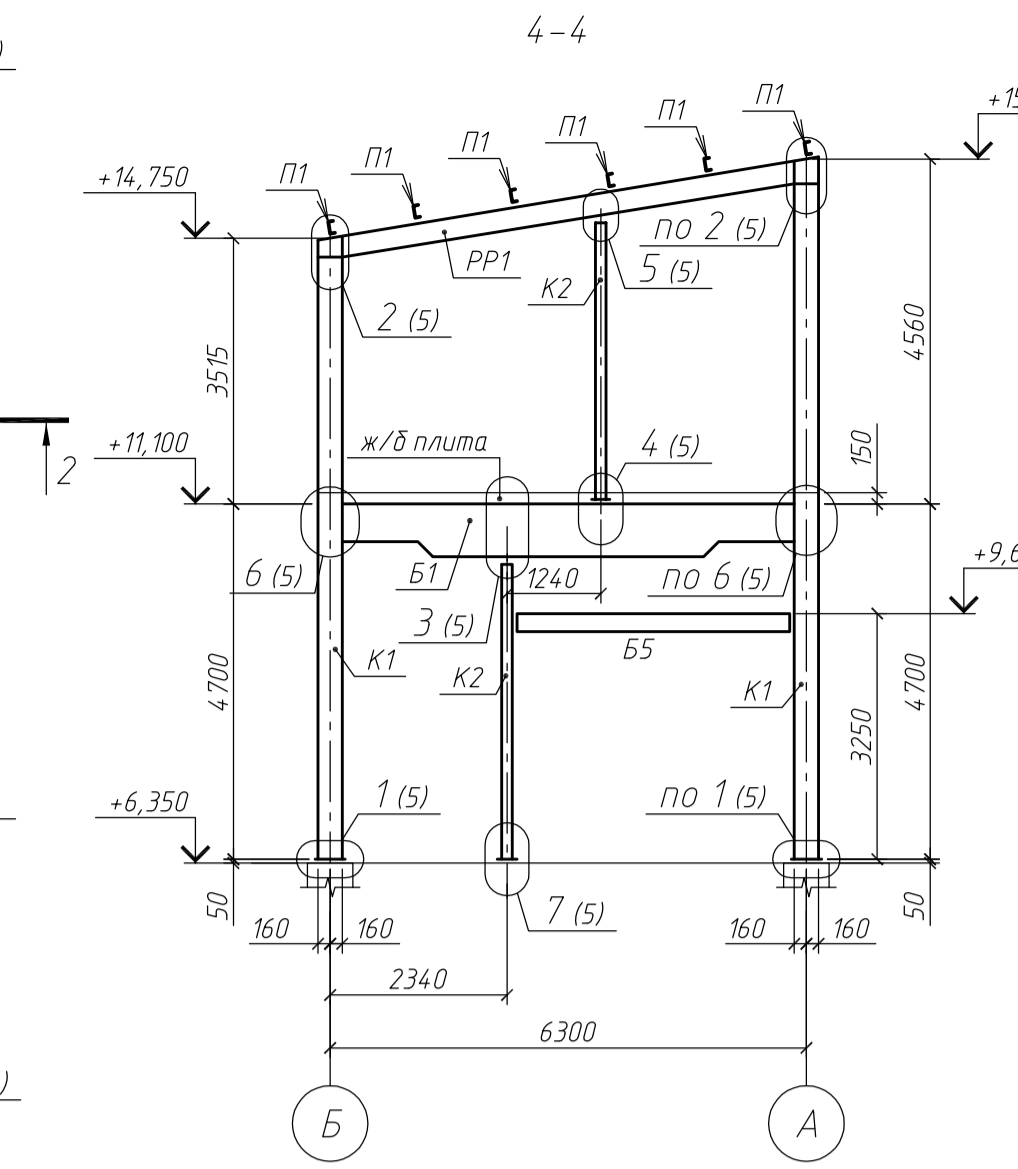
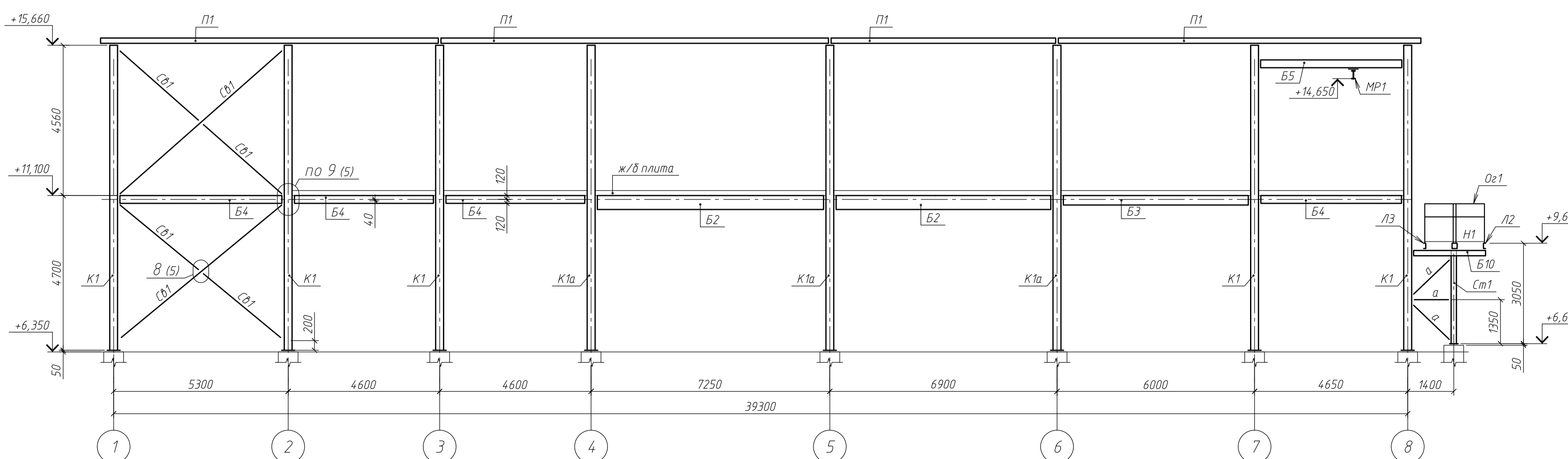
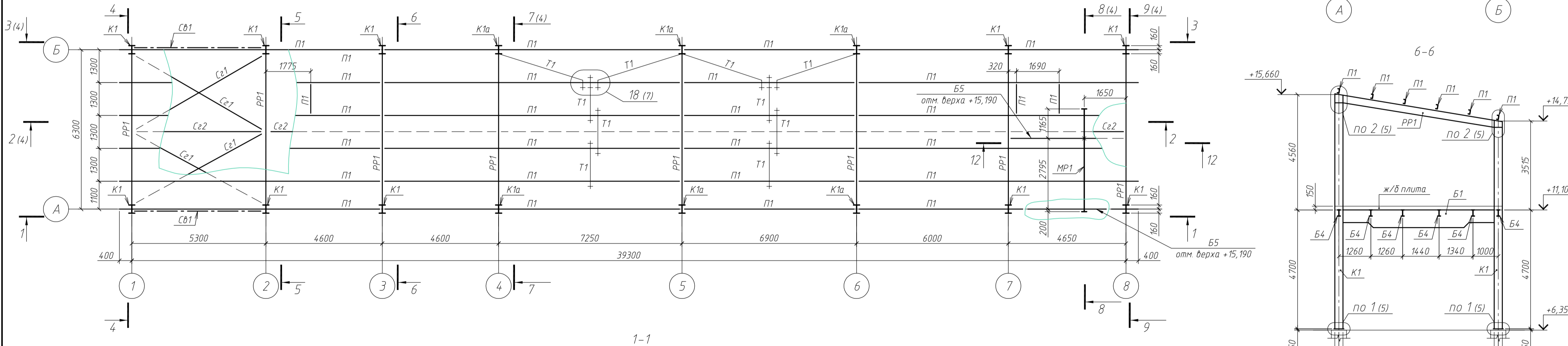


Схема расположения ригелей покрытия и прогонов



Ведомость элементов

Марка	Сечение		Опорные усилия			Группа констр.	Марка металла	Прим.
	Эскиз	Поз.	Состав	M, тс/м	N, тс			
K1		1	-300x10		+2,9	-37,4	3	C245
K1a		2	-300x8		+3,5	-4,2	3	C245
K2		1	I14			-16,0	3	C245
Ст1		1	2 C16			-10,0	3	C245
B1		1	сложное, см. л.7		24,1		2	C245
B1a		1	сложное, см. л.7		28,7		2	C245
B2		1	-200x12		7,5		2	C245
B2		2	-600x8				2	C245
B3		1	I45		5,68		2	C245
B4		1	I40		4,4		2	C245
B5		1	I27		3,1		2	C245
B6		1	I12		1,6		2	C245
B6		2	I16				2	C245
B7		1	C14	Конструктивно			2	C245
B8		1	C12	Конструктивно			2	C245
B9		1	C8	Конструктивно			2	C245
B10		1	C16	Конструктивно			3	C245
PP1		1	I30	+5,3	4,3	+4,3	2	C245
П1		1	C22		2,4		3	C245
T1		1	φ20	Конструктивно			3	C245
MP1		1	I24M		3,5		1	C255
СВ1		1	L63x5			+7,0	3	C245
СВ2		1	-80x80x6				3	C245
СВ2		2	L63x5				3	C245
СВ2		3	-80x80x6				3	C245
СВ2		4	тр. 100x4				3	C245
Рс1		1	L63x5			+3,0	3	C245
Рс1		2	-80x80x6				3	C245
Н1		1	ПВ 506	Конструктивно			4	C235 шаг 800
Н1		2	L50x5				3	C245 шаг 800
Н1		3	L16				4	C245 шаг 200
Н1		4	рифл. t=4				4	C245 шаг 200
Н1		5	-80x8				4	C245 шаг 200
Н2		1	L16				4	C245 шаг 200
Н2		2	рифл. t=4				4	C245 шаг 200
Н2		3	-80x8				4	C245 шаг 200
Н3		1	L16				4	C245 шаг 200
Н3		2	рифл. t=4				4	C245 шаг 200
Н3		3	L63x5				4	C245 шаг 200
Н4		1	L16				4	C245 шаг 300
Н4		2	L50x5				4	C245 шаг 300
Н4		3	L50x5				4	C245 шаг 150
Н4		4	-100x8				4	C245 шаг 150
Н5		1	L16				4	C245 шаг 300
Н5		2	L50x5				4	C245 шаг 300
Н5		3	L50x5				4	C245 шаг 150
Оз1		1	L50x5				4	C235
Оз1		2	L25x3				4	C235
Оз1		3	-150x3				4	C235
Оз2		1	L50x5				4	C235
Оз2		2	L25x3				4	C235
Оз3		1	φ20	Конструктивно			4	C235
Оз3		2	L75x6				4	C245 l=400
Стр1		1	L75x6				4	C245 шаг 300
Стр1		2	φ20				4	C235 шаг 300
Озс1		1	-50x5				4	C235 шаг 500
Озс1		2	-50x5				4	C235 шаг 500
а		1	L63x5	Конструктивно			3	C245
Ро1		1	2 C16		1,0		4	C235
Рр1		1	C16		0,5		4	C245
Оп1, Оп3		1	сечение см. лист 4				4	C245
Сщ1		1	сечение сложное см. лист 6				4	C245
КР1		1	C16				4	C245
КР1		2	T75x6				4	C245

Примечание:
 1. Общие данные см. лист 1.
 2. За относительную отметку 0,000 принята отметка оголовка рельса доменного цеха, которая соответствует абсолютной отметке +155,800.

Изм.	Кол. у.	Лист	№ док.	Подп.	Дата	Стдия	Лист	Листов
						Р	3	