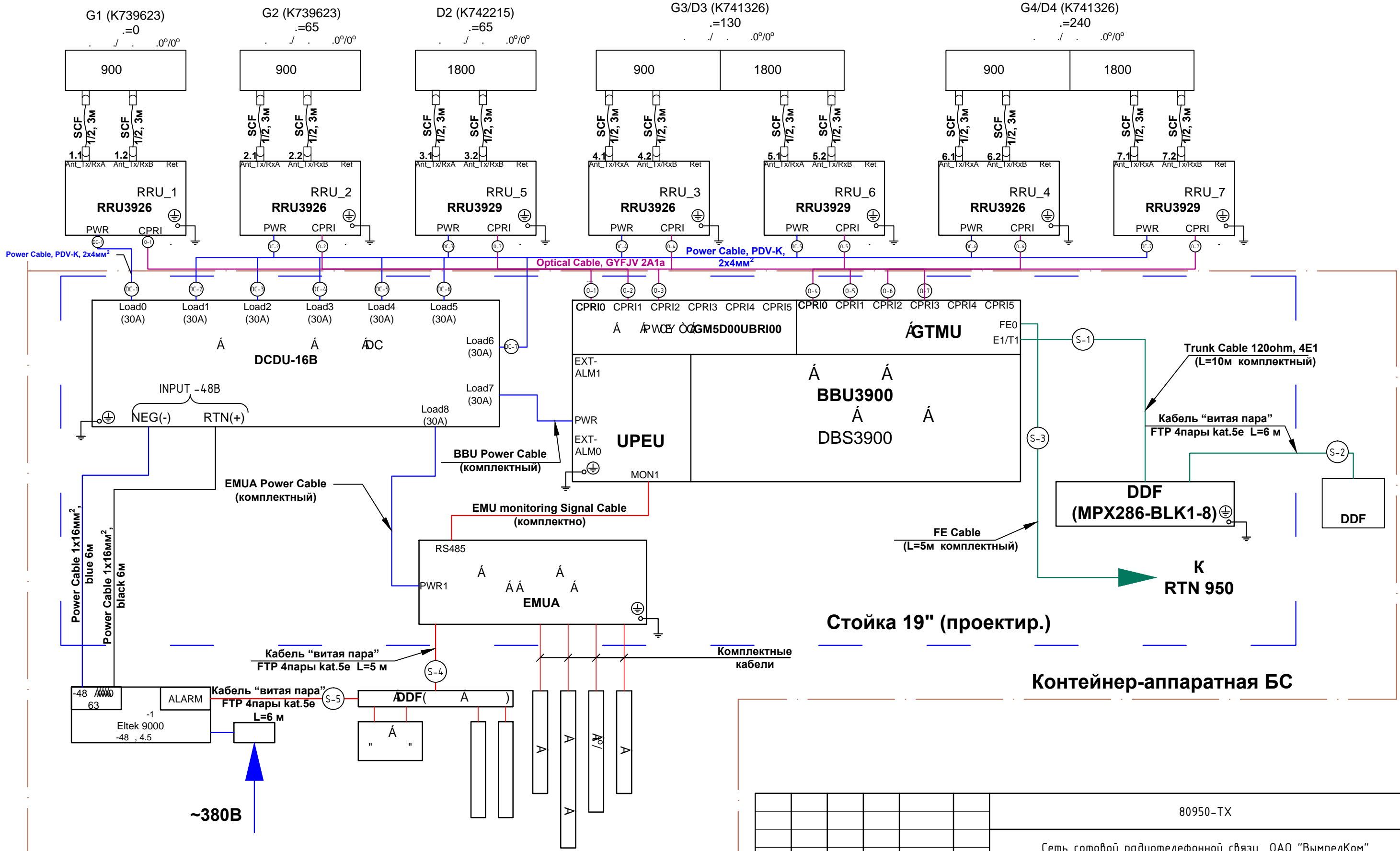


# Схема соединений оборудования



Типы кабелей и их длины указаны в таблице соединений - см. лист 13-14.

Стойка 19" (проектир.)

Контейнер-аппаратная БС

Согласовано	
Гл. спец.	
Взам. инв. N	
Подл. и дата	
Инв. N подл.	

						80950-TX			
						Сеть сотовой радиотелефонной связи ОАО "ВымпелКом" в Дальневосточном регионе. Приморский край.			
Изм.	Кол.уч.	Лист	N док.	Подп.	Дата	Модернизация базовой станции БС-80950 "ПрК Лучегорск 4-й микрорайон" пгт. Лучегорск, ул. Строительная, д.12	Стадия	Лист	Листов
ГИП.		Марченко			06.2014		P	5	
Выполнил		Калинин			06.2014	Схема соединений оборудования	ООО "ПОЛИНОМ ДВ" г. Артём		