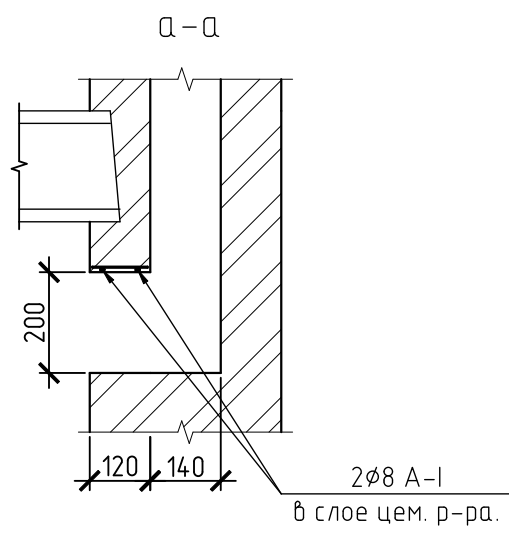
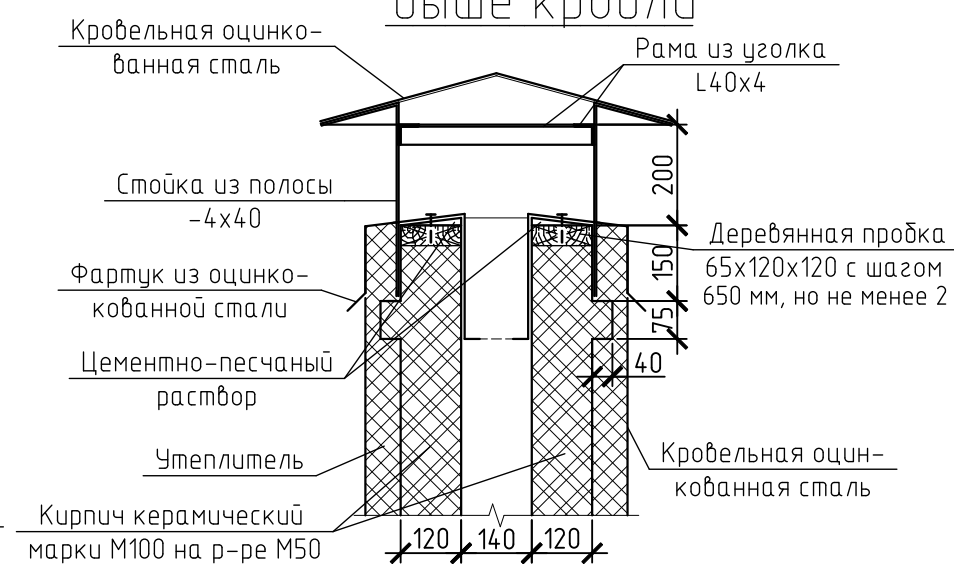


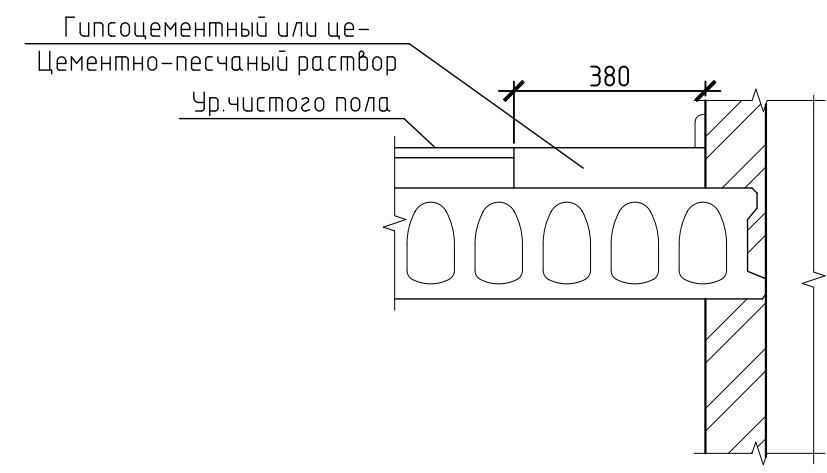
Деталь открытия канала шириной 270мм



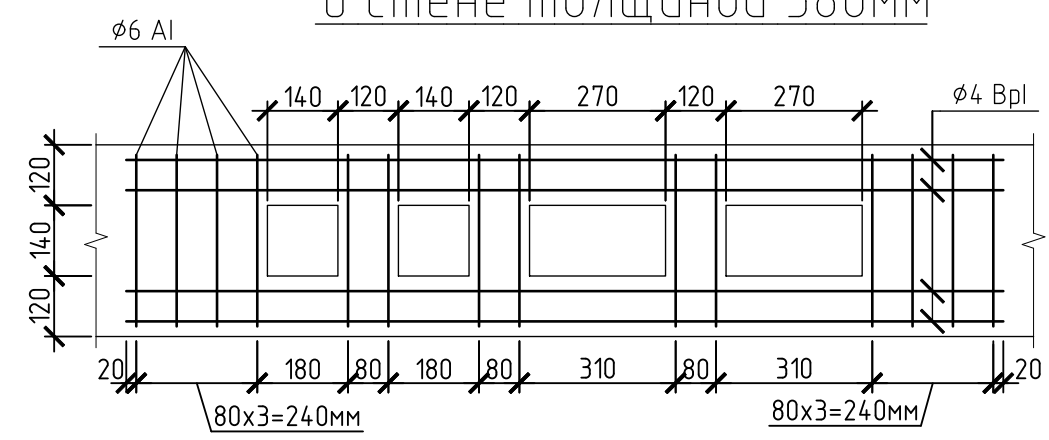
Деталь выхода канала выше кровли



Деталь разделки пола у дымохода



Деталь армирования вентканалов в стене толщиной 380мм



Примечания:

1. Кладку дымовентиляционных каналов выполнять только из полнотелого глиняного и силикатного кирпича.
2. Околотые поверхности кирпича не допускается обращать внутрь канала.
3. Горизонтальные и вертикальные швы следует тщательно заполнять раствором.
4. Раствор, выдавленный из швов на внутренней поверхности канала, удаляется.
5. Внутренние поверхности каналов необходимо шпательовать жидким глино-песчаным раствором.
6. Дымовые каналы в пределах всей высоты и вентиляционные выше чердачного перекрытия выложить из кирпича керамического КУРПо 14НФ/150/1.4/35/ГОСТ 530-2007, на растворе М100.
7. Пустоты плит перекрытия, соприкасающиеся с вентканалами, заделать бетоном кл.В15.
8. В местах примыкания сгораемых полов к дымовым каналам выполнить разделку согласно детали см. данный лист.
9. Под опорными частями плит перекрытия в зоне прохождения каналов выполнить армирование двух верхних рядов кладки.
10. Сечение а-а замаркировано на развертках вентканалов.

Согласовано

Взам. инв. №

Подп. и дата

Инв. № подл.

					Медико-диагностический центр.			
Изм.	Иол.уч.	Лист	№ док.	Подп.	Дата	Стадия	Лист	Листов
Разработал								
Проверил								
Гл. спец.								
ГИП								
Н. контроль						Детали открытия и выхода вентканалов. Примечания		