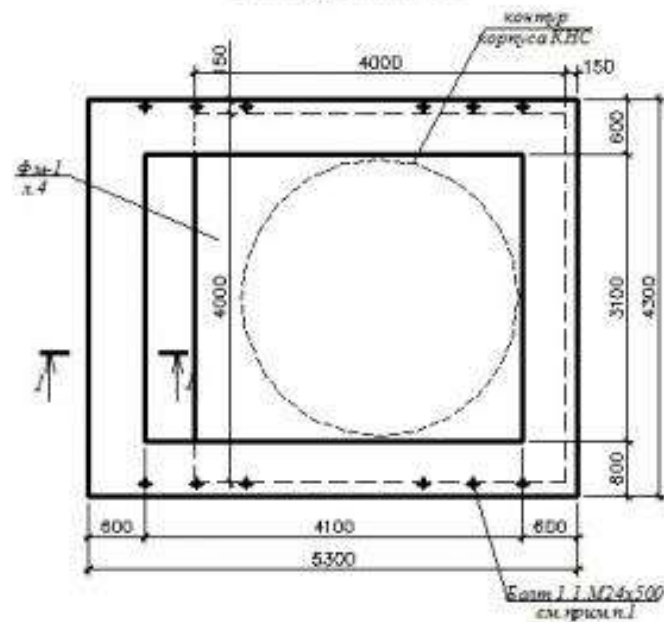
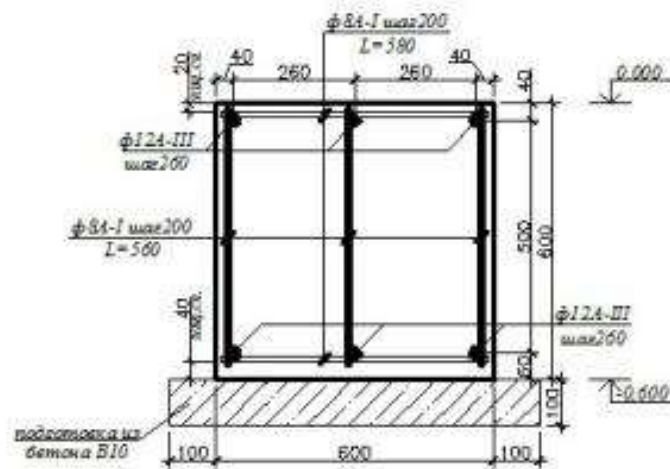


План фундаментов



1-1



Спецификация элементов ленточного фундамента

Поз.	Обозначение	Наименование	Кол.	Масса ед. кг	Приме.
	ГОСТ 5781-82*	φ12 А-III (A400) L=580	196	101,9	
	—	φ8 А-I (A240) L=580	294	0,23	
	—	φ8 А-I (A240) L=560	12	0,22	
	ГОСТ 24379.1-80	Болт 1.1 М24х500 Ст. пр. 2 в комплекте с шайбой и гайкой		2,35	
Материалы					
	Бетонная подготовка	Бетон В20 F30 W4			6,1 м
		Бетон В10			1,4 м

Ведомость расхода стали на элемент, кг

Марка элемента	Изделия арматурные				Общий расход
	Арматура класса		Всего	Всего	
	A-III	A-I			
	ГОСТ 5781-82				
	φ12	шт.	φ8	шт.	
Ленточный фундамент	196	101,9	109,8	109,8	211,7

Имя, Инициалы, Подпись, Дата

Имя	Инициалы	Подпись	Дата
Разраб.			
Проверил			
Н.человек			

Материалы приняты в соответствии с требованиями к качеству и количеству с КНС. Количество в кг. в соответствии с таблицей.

План фундаментов | Страница 1-1.

Статус	Лист	Листов
III	4	