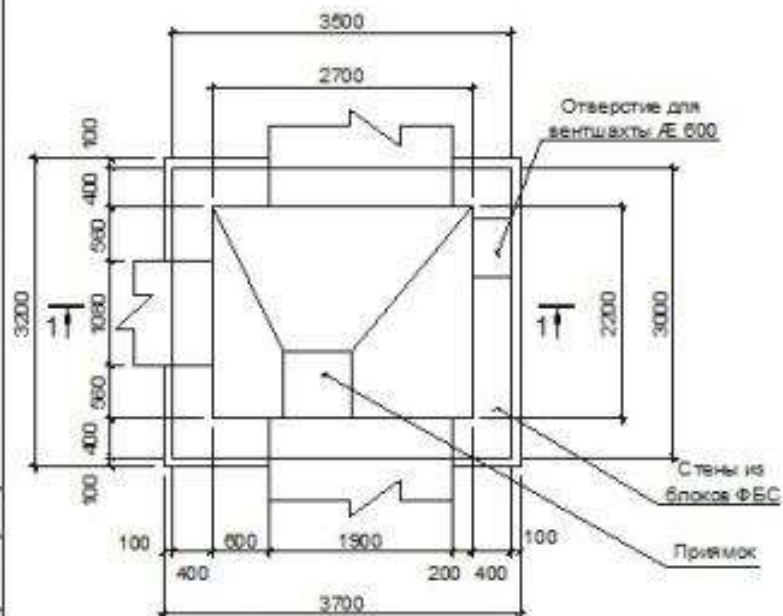


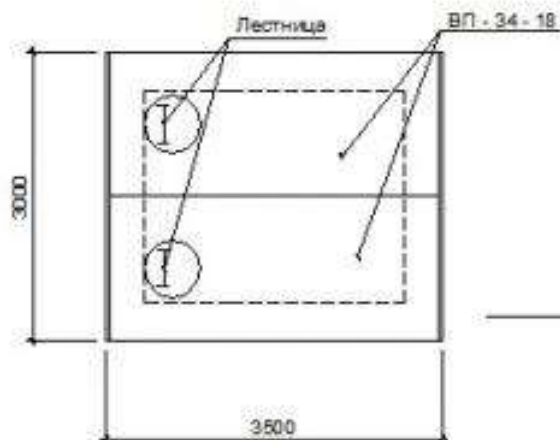
Согласовано:

Исполнитель	Подпись	Дата

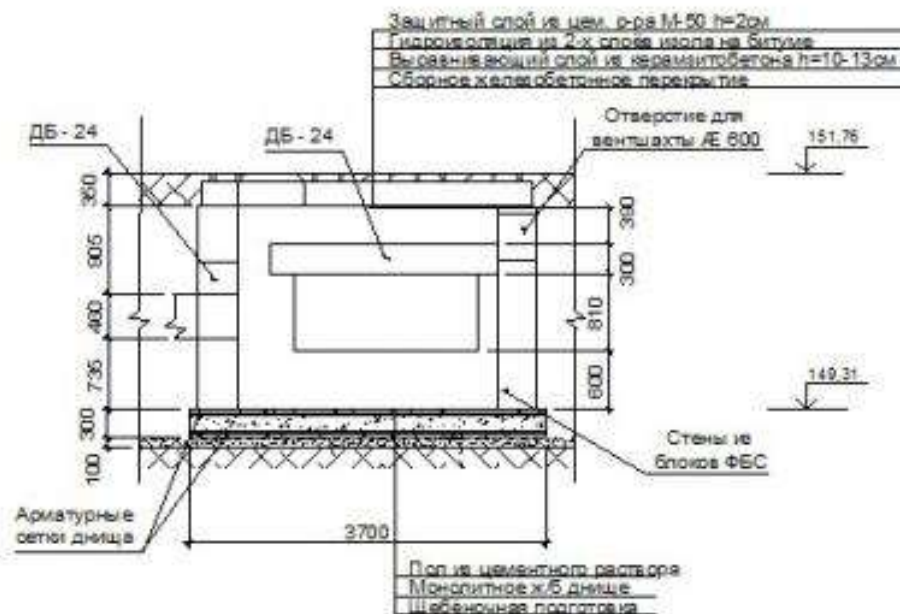
План



План раскладки плит перекрытия



1-1



Примечание:

1. Арматурные сетки на чертеже показаны условно.
2. Лестницы на разрезах условно не показаны.
3. Кладку стен из блоков ФБС производить с обязательной перевязкой.
4. Днище камеры армировать сетками с ячейкой 200x200мм (арматурой ф14 А - III).
5. Спецификацию, ведомость объемов работ см. лист 89.

И.п.н.	В.п.н.	Лист	И.п.н.	Подпись	Дата	Страна	Лист	Листов
И.п.н.								
ГИП								
Проектир								