

Инв. № подл. / Подп. и дата
 Взам. инв. № / Инв. № дубл.
 Подп. и дата

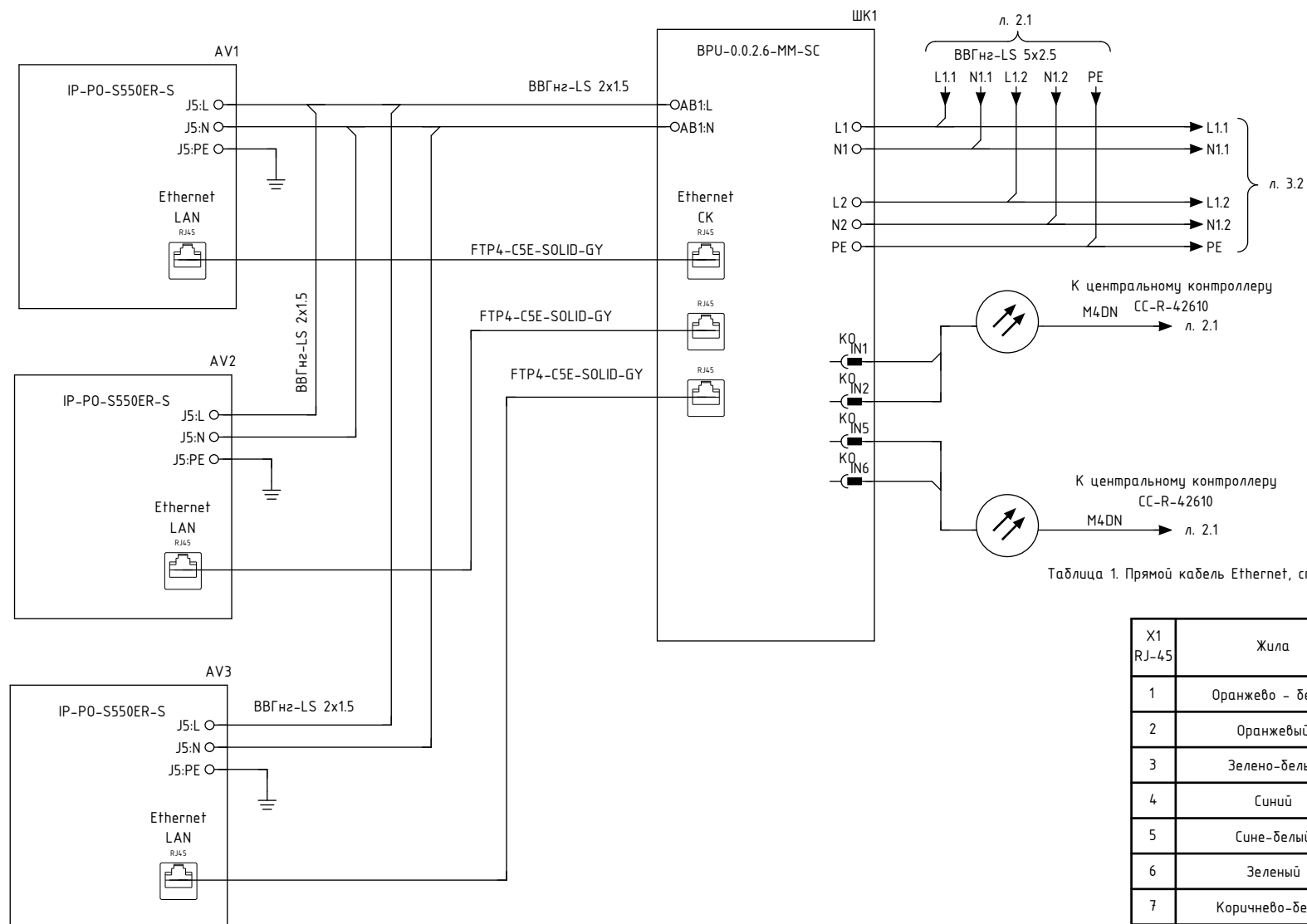
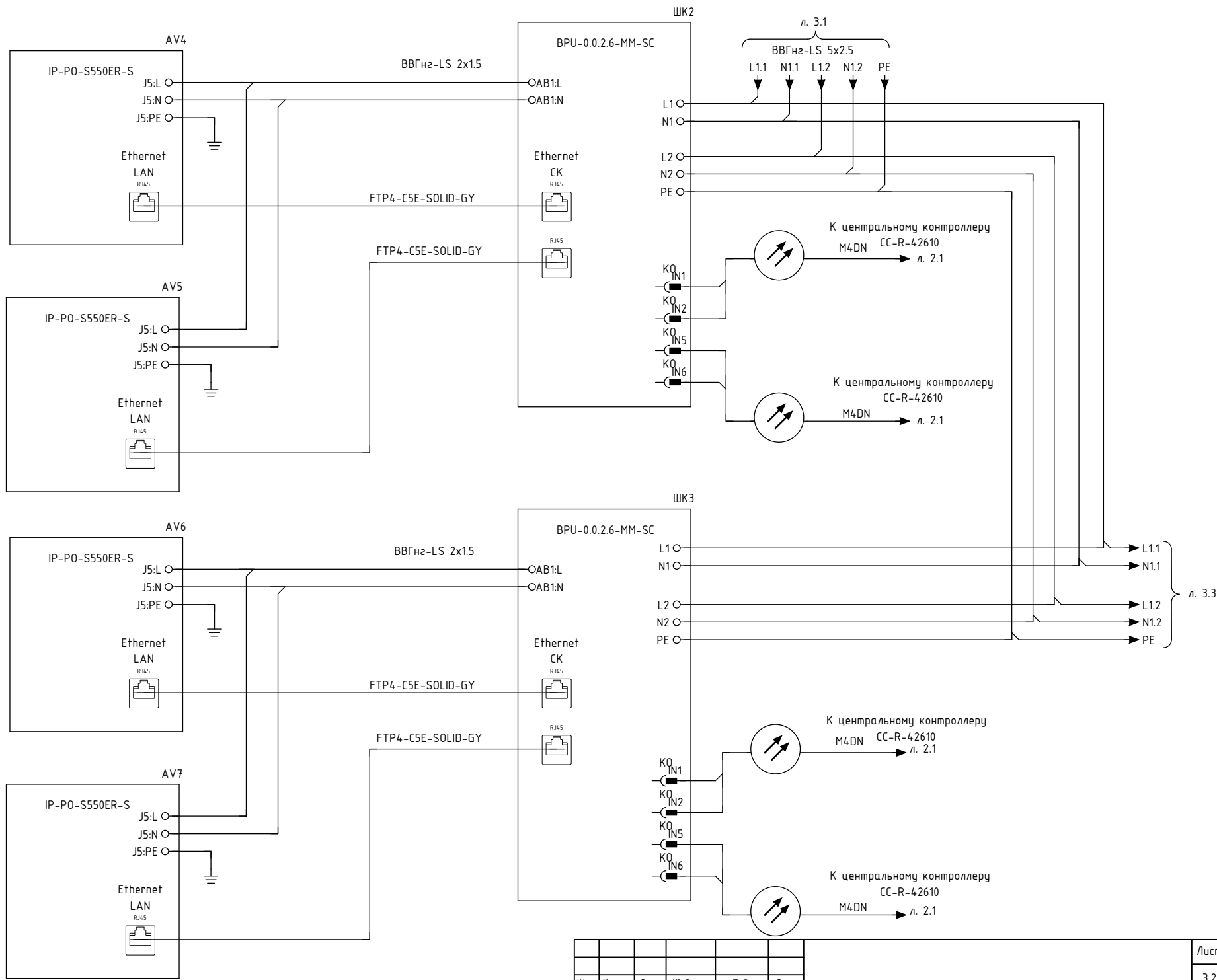


Таблица 1. Прямой кабель Ethernet, стандарта EIA/NIA-568B

X1 RJ-45	Жила	X1 RJ-45
1	Оранжево - белый	1
2	Оранжевый	2
3	Зелено-белый	3
4	Синий	4
5	Сине-белый	5
6	Зеленый	6
7	Коричнево-белый	7
8	Коричневый	8

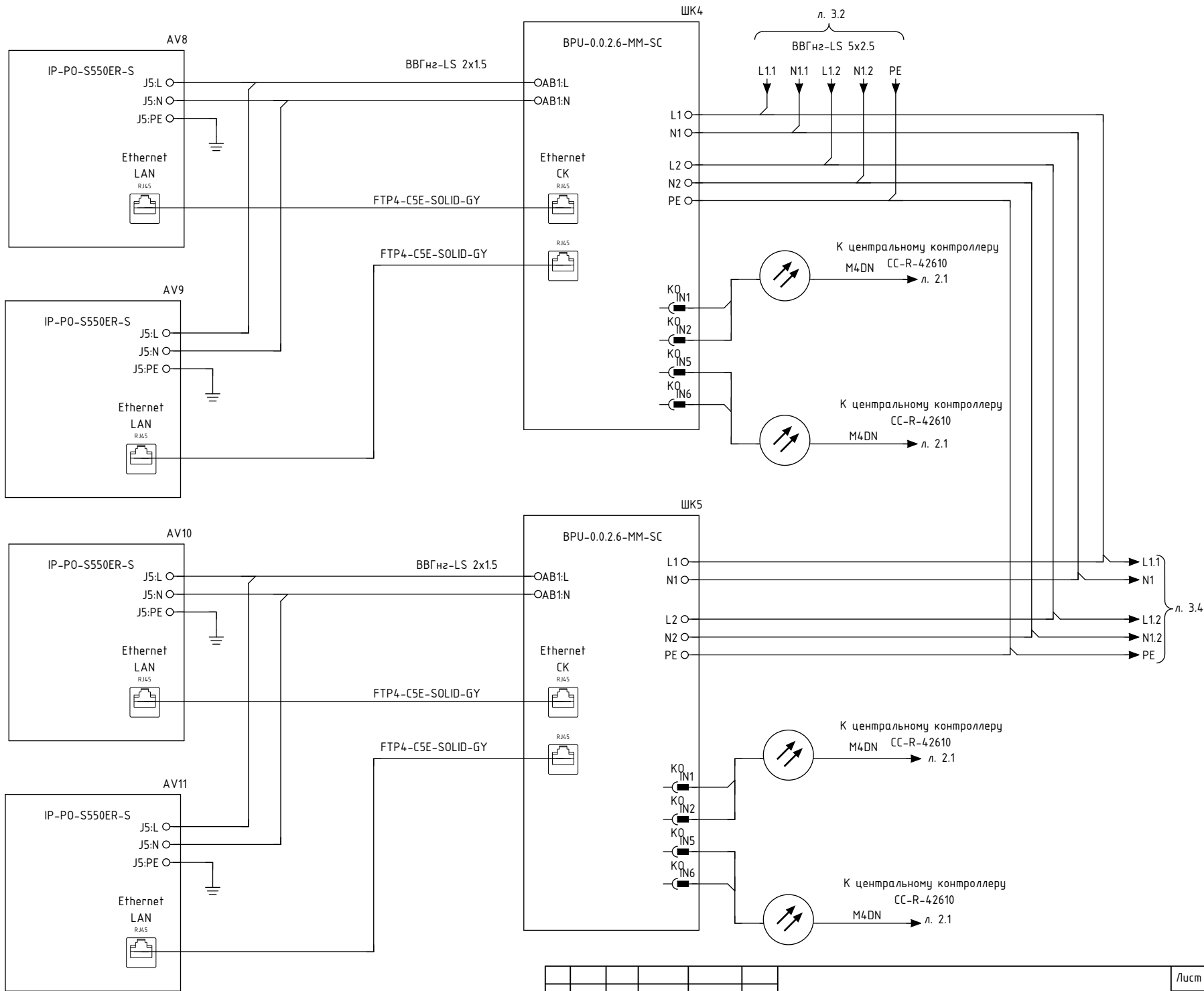
Изм.	Кол.уч	Лист	№ докум.	Подп.	Дата			
ГИП							Стадия	Лист
Разраб.								3.1
Проверил								
Нач.отд								
Н.контр.								
Утвердил								



Инв. № подл.	Подп. и дата
Взам. инв. №	Инв. № дубл.
Подп. и дата	
Инв. № подл.	

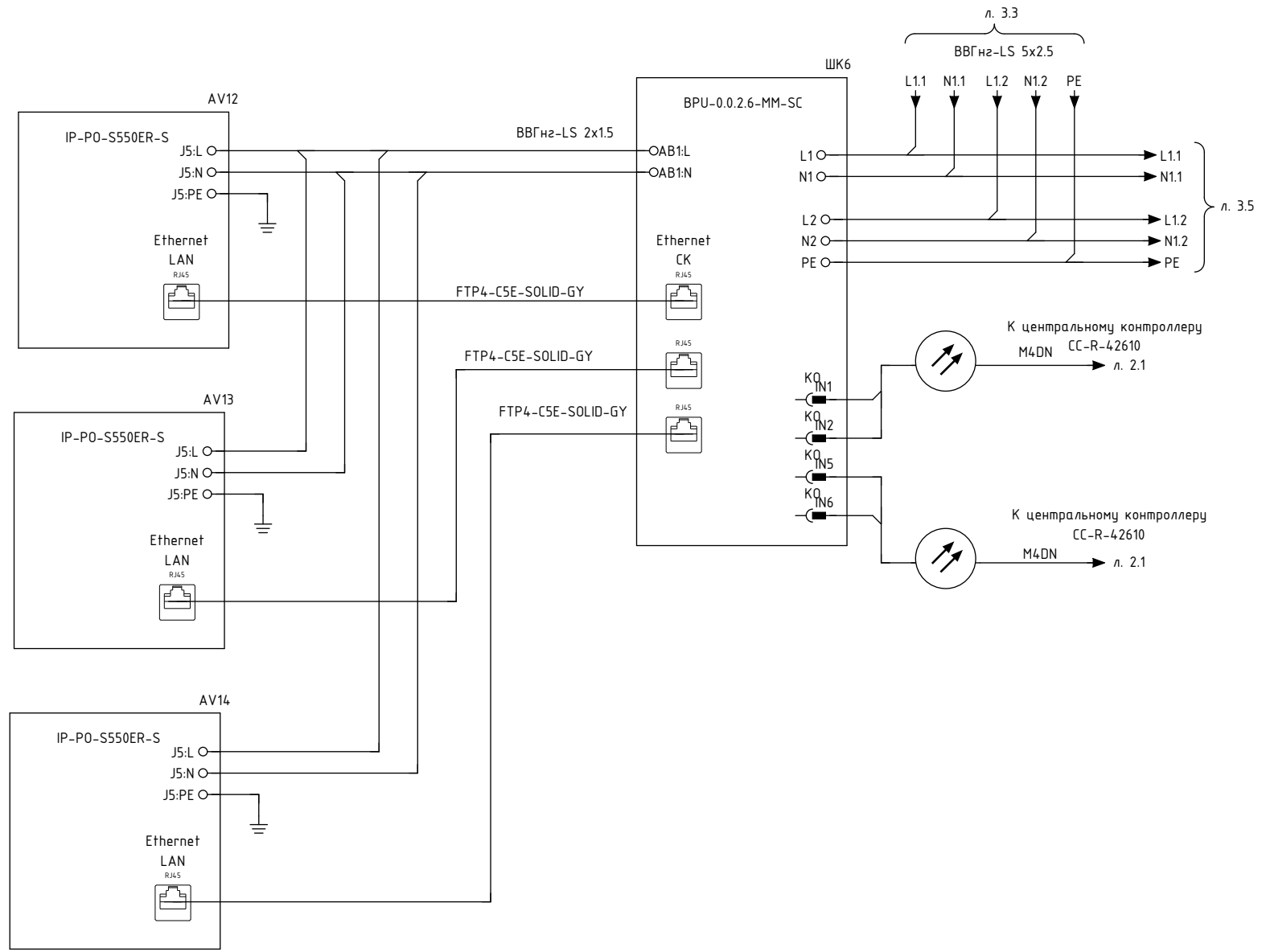
Изм.	Кол.уч	Лист	№ докум.	Подп.	Дата	Лист
						3.2

Инв. № подл.	Подп. и дата
Взам. инв. №	Инв. № дубл.
Подп. и дата	
Инв. № подл.	



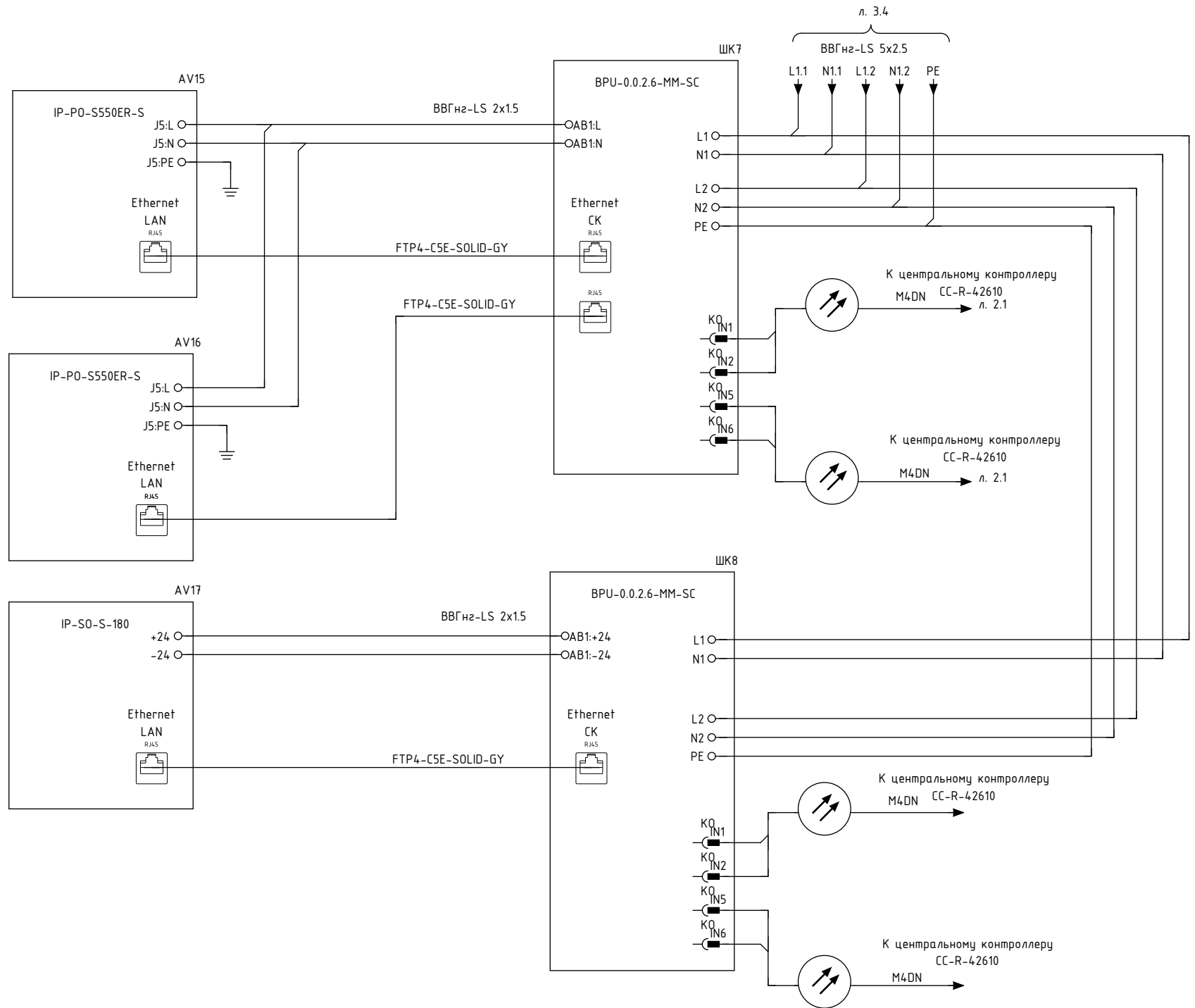
Изм.	Кол.уч	Лист	№ докум.	Подп.	Дата	Лист
						3.3

Инв. № подл.	Подп. и дата
Взам. инв. №	Инв. № дубл.
Подп. и дата	
Инв. № подл.	



Изм.	Кол.уч	Лист	№ докум.	Подп.	Дата	Лист
						3.4

Инв. № подл.	Подп. и дата
Взам. инв. №	Инв. № дубл.
Подп. и дата	
Инв. № подл.	



Изм.	Кол.уч	Лист	№ докум.	Подп.	Дата	Лист
						3.5

		Обозначение	Наименование	Кол.	Примечание
Перв. примен.	AV1...AV16	IP-P0-S550ER-S, позиционируемая IP камера, метал. гермобокс, галванич. развязка, блок питания, кронштейн, подогрев		16	AIRUM
	AV17	IP-S0-S-180, фиксированная IP наружная телекамера		1	AIRUM
	ШК1...ШК8	ВРУ-0.0.2.6-ММ-SC, контроллер IP связи, оптический кросс,		8	AIRUM
Справ. №					
Инв. № подл.	Подп. и дата	Взам. инв. №	Инв. № дубл.	Подп. и дата	
Изм.	Кол.уч.	Лист	№ докум.	Подп.	Дата