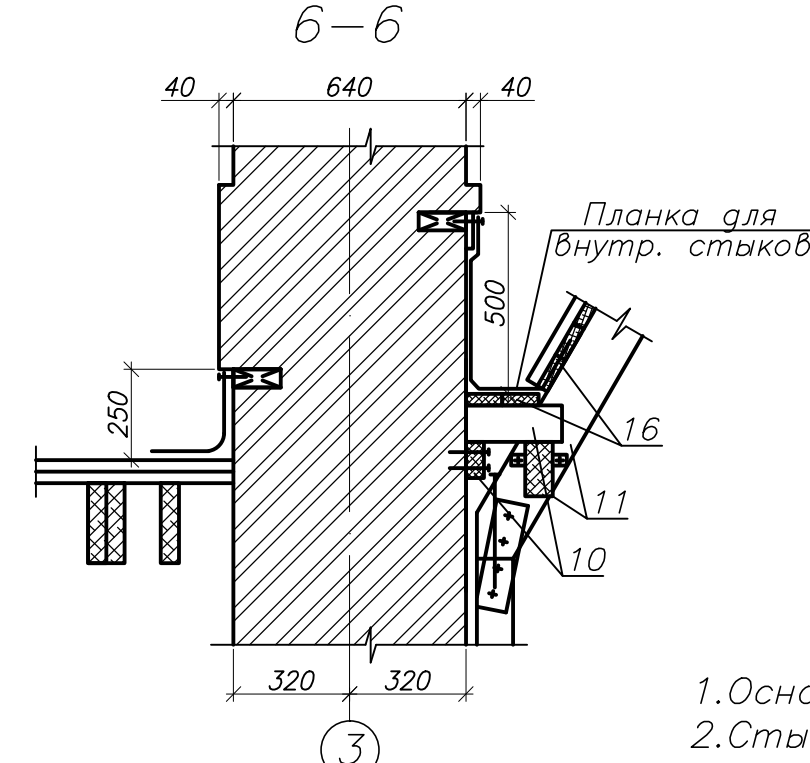
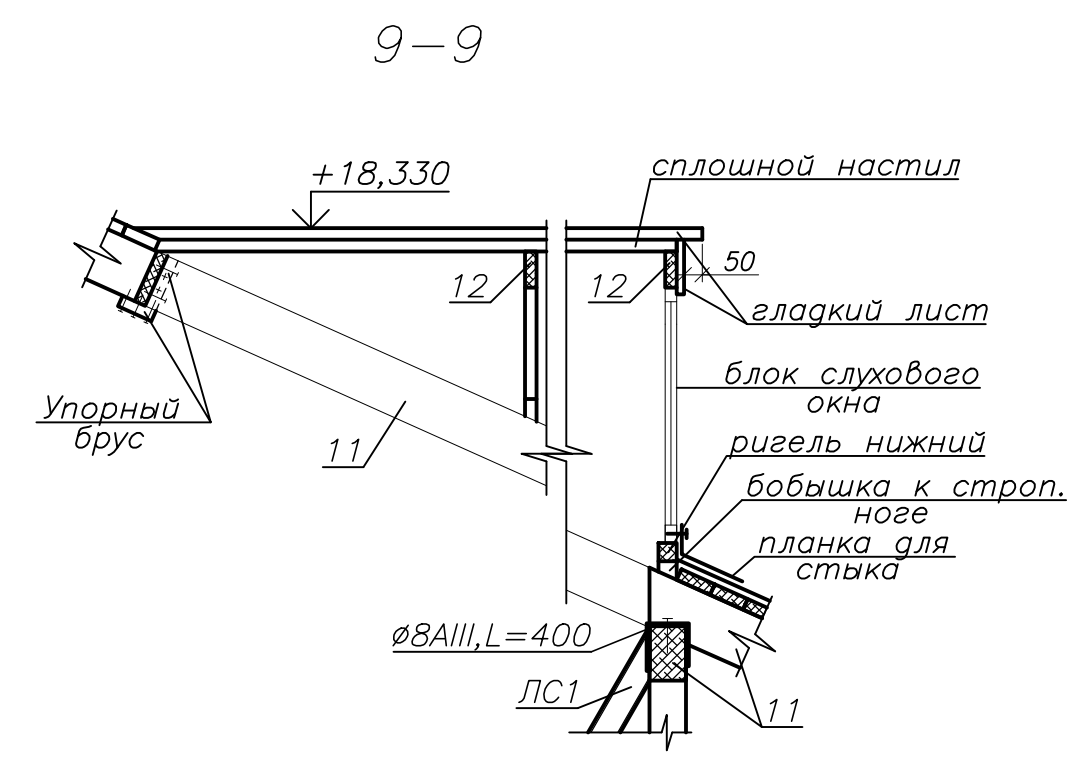
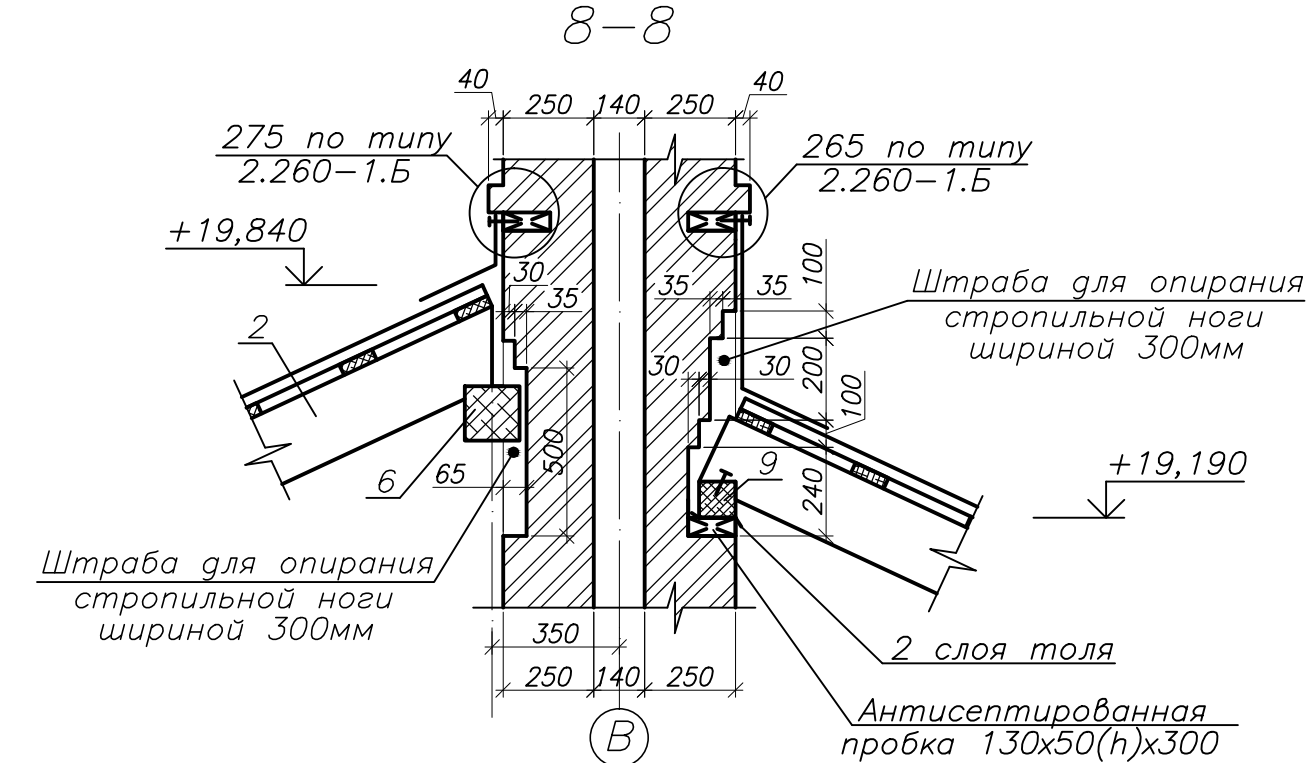
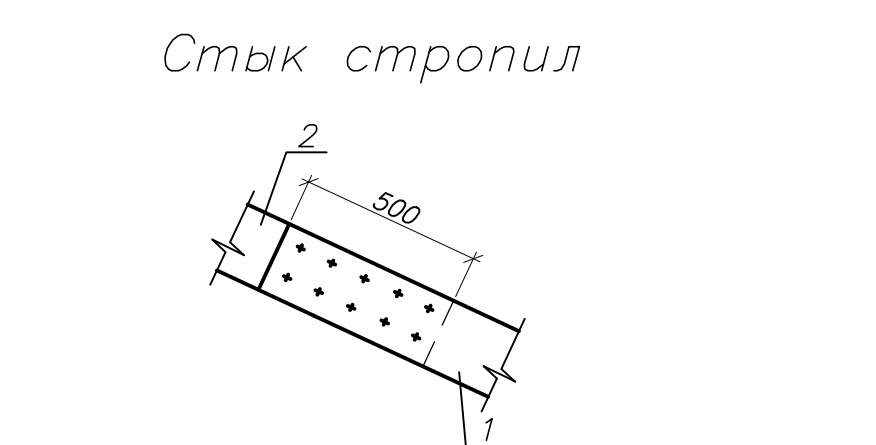
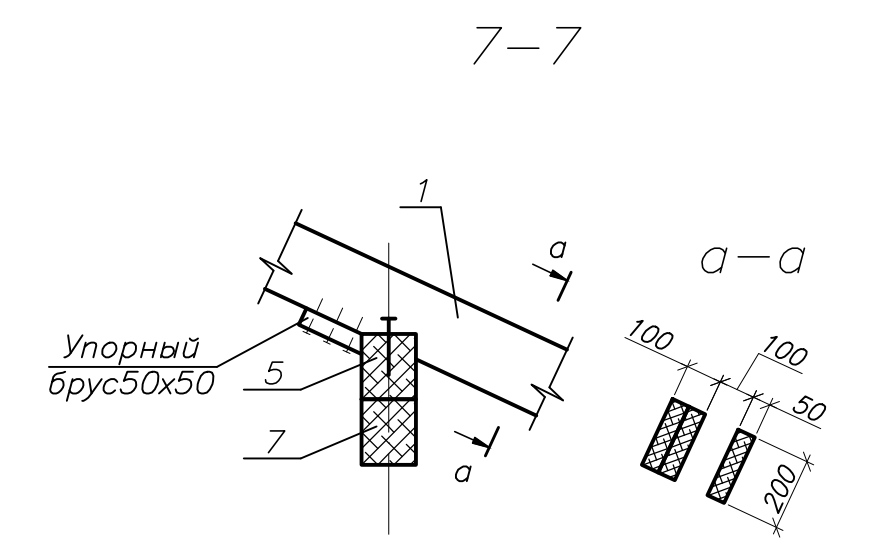
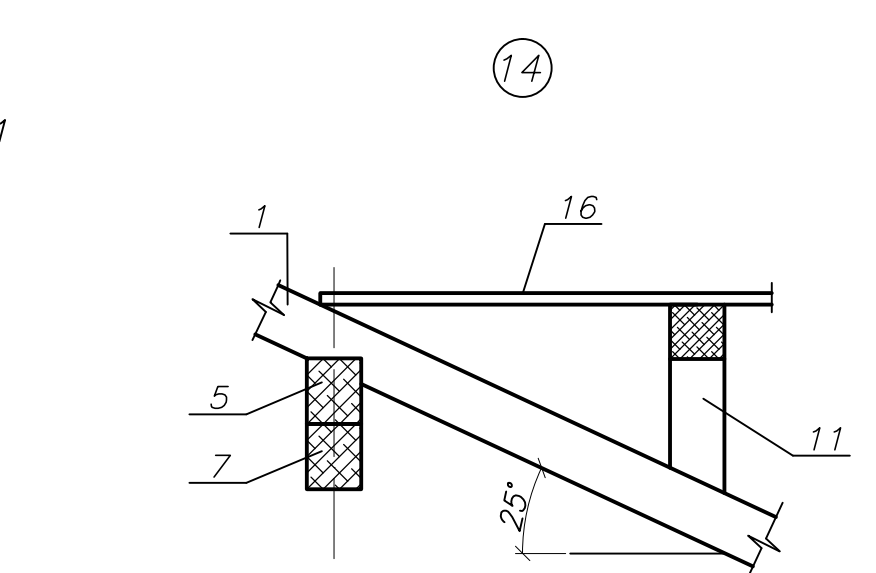
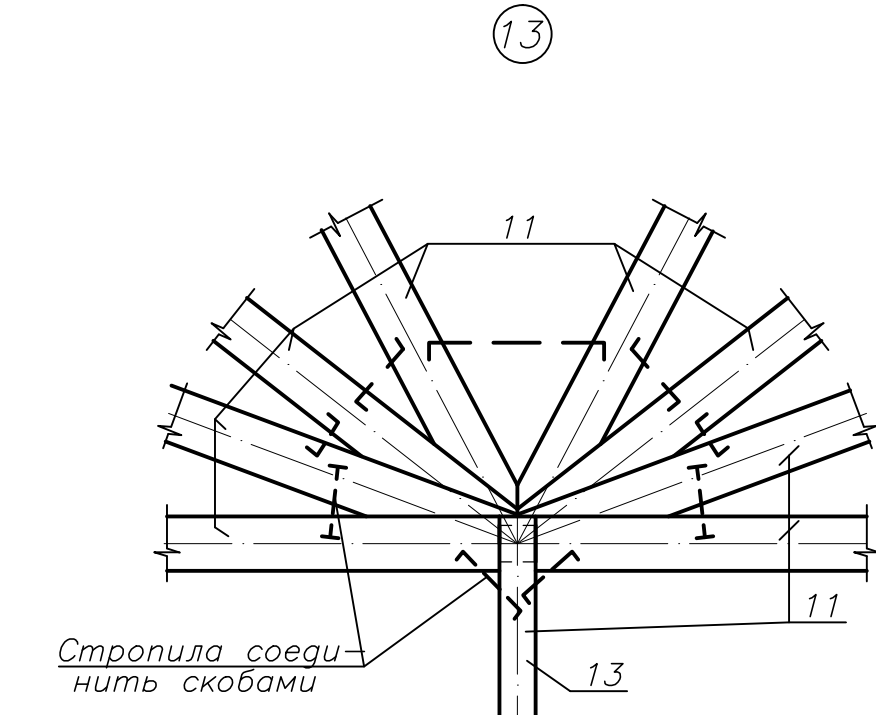
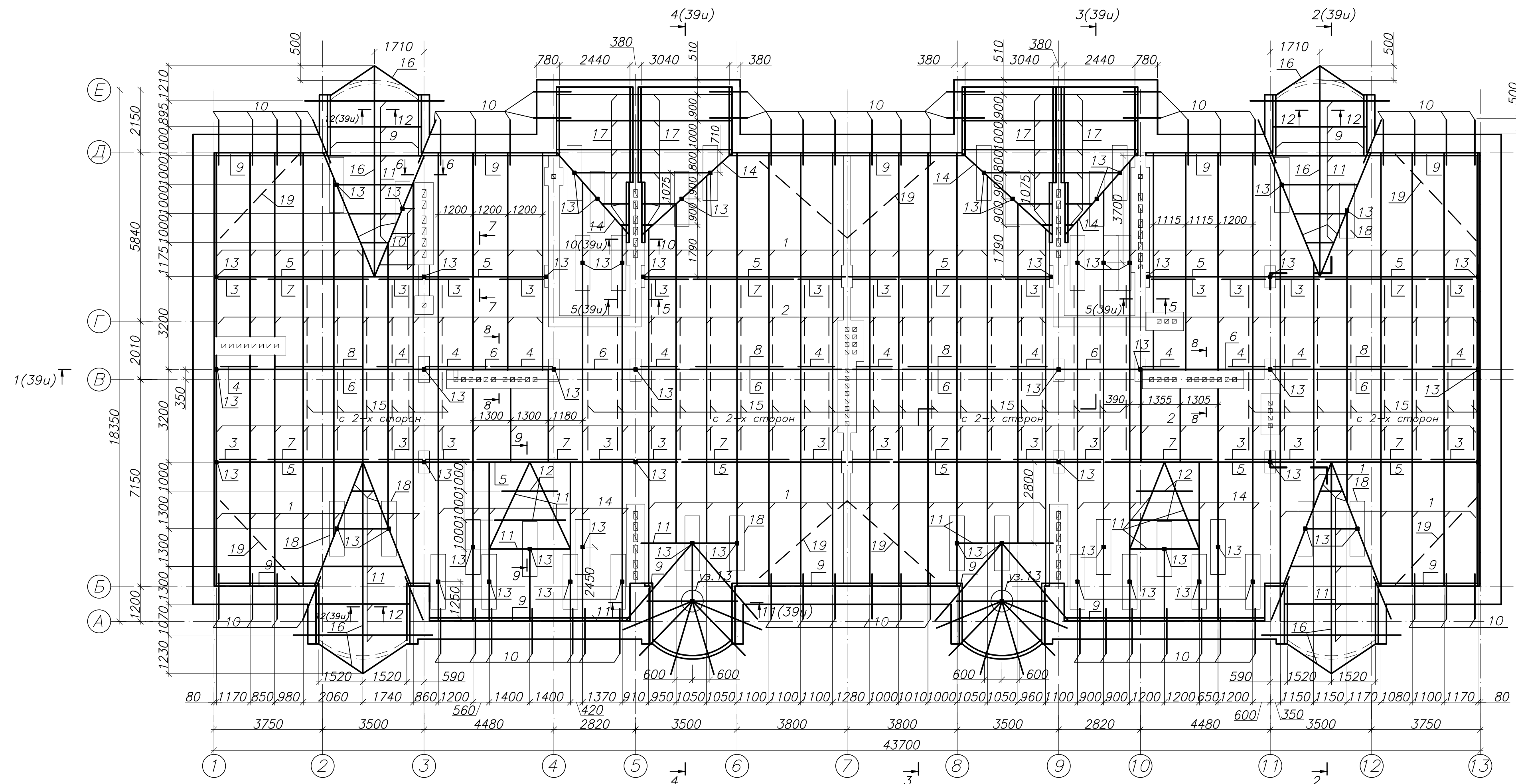


Схема расположения элементов стропильной кровли



Спецификация элементов

Поз.	Обозначение	Наименование	Кол. шт.	Масса ед., кг	Примечание
<i>Стропильная нога</i>					
1	ГОСТ 24454-80*	Брус 3x50x200h L=6020	66	11,92м3	
2		Брус 100x200h L=2940	82	4,82м3	
17		Брус 100x200h L=56,62п.м.		1,13м3	
<i>Подкос</i>					
3		Брус 100x150h L=3200	24	1,15м3	
4		Брус 100x150h L=4500	12	0,81м3	
<i>Прогон</i>					
5		Брус 150x180h L=81п.м.		2,19м3	
6		Брус 150x150h L=43,3п.м.		0,97м3	
<i>Ригель</i>					
7		Брус 150x180h L=33,7п.м.		0,91м3	
8		Брус 150x150h L=12,9п.м.		0,29м3	
<i>Мауэрлат</i>					
9		Брус 100x100h L=100п.м.		1,00м3	
<i>Кобылка</i>					
10		Брус 100x100 L=110,0п.м.		1,10м3	
<i>Стропильная нога</i>					
11		Брус 100x150h L=332п.м.		4,98м3	
<i>Арка</i>					
12		Доска 32x100h		0,55м3	
<i>Стойки</i>					
13		Брус 100x100 L=135,2п.м.		1,35м3	
<i>Стропильная нога</i>					
14		Брус 200x200 L=73,8п.м.		2,61м3	
<i>Затяжки</i>					
15		Доска 50x150h L=460п.м.		3,45м3	
<i>Обрешетка</i>					
16		Доска 32x100 L=5870п.м.		18,78м3	
<i>Подкладная доска</i>					
18		Доска 500x50h L=74,1п.м.		1,85м3	
<i>Ветровые связи</i>					
19		Доска 32x100h L=34п.м.		0,11м3	
<i>Накладки разные 3%</i>					
<i>Изделия металлические</i>					
	ГОСТ 2590-88	Скоба Ø10A1 (300x80)	132	0,28	
	Фирма "Rannila"	профиль "Монтерей"-RR-23		1084м2	

1. Основные примечания смотреть лист 15.
2. Стык стропильных ног выполнить в 1/3 пролета.