

Лестница благоустройства ЛБМ2 с подпорной стенкой

3-3

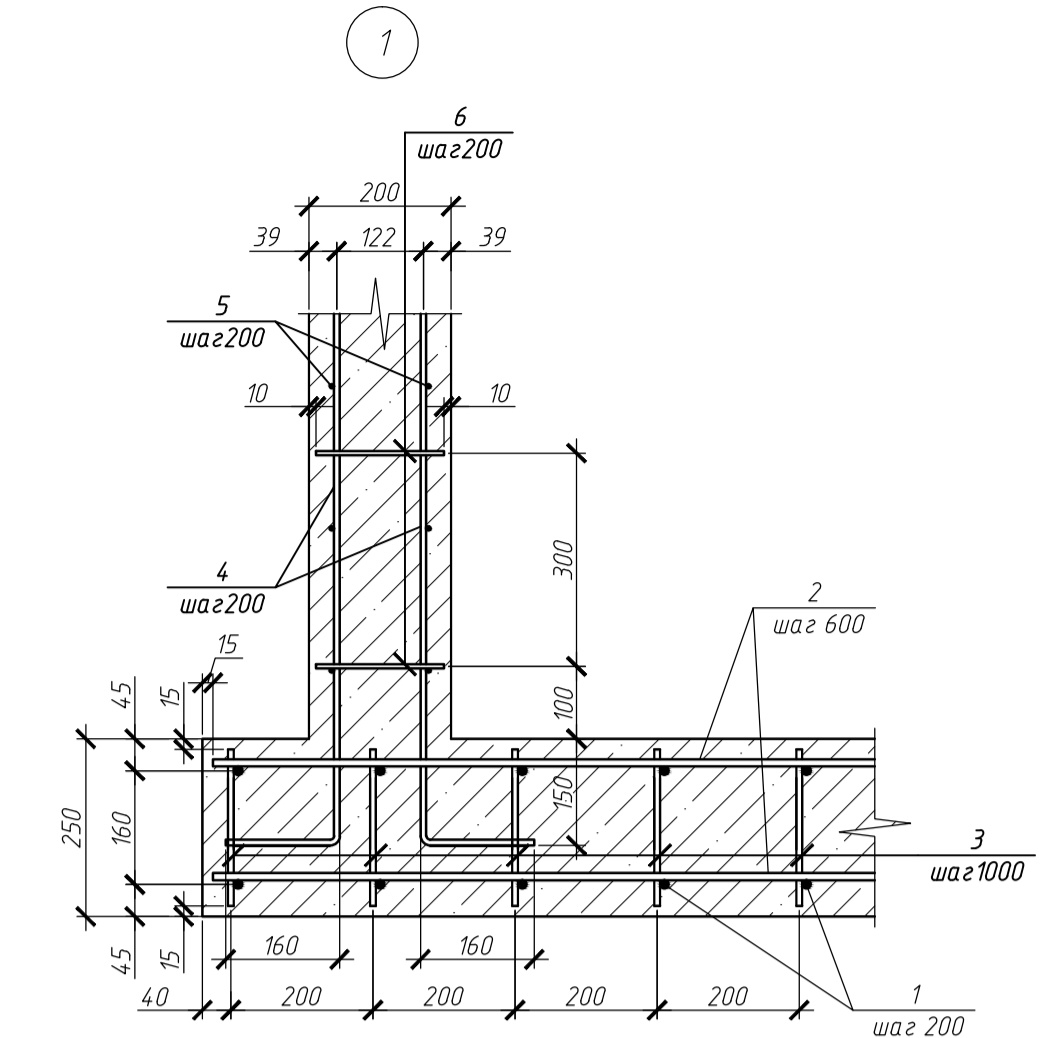
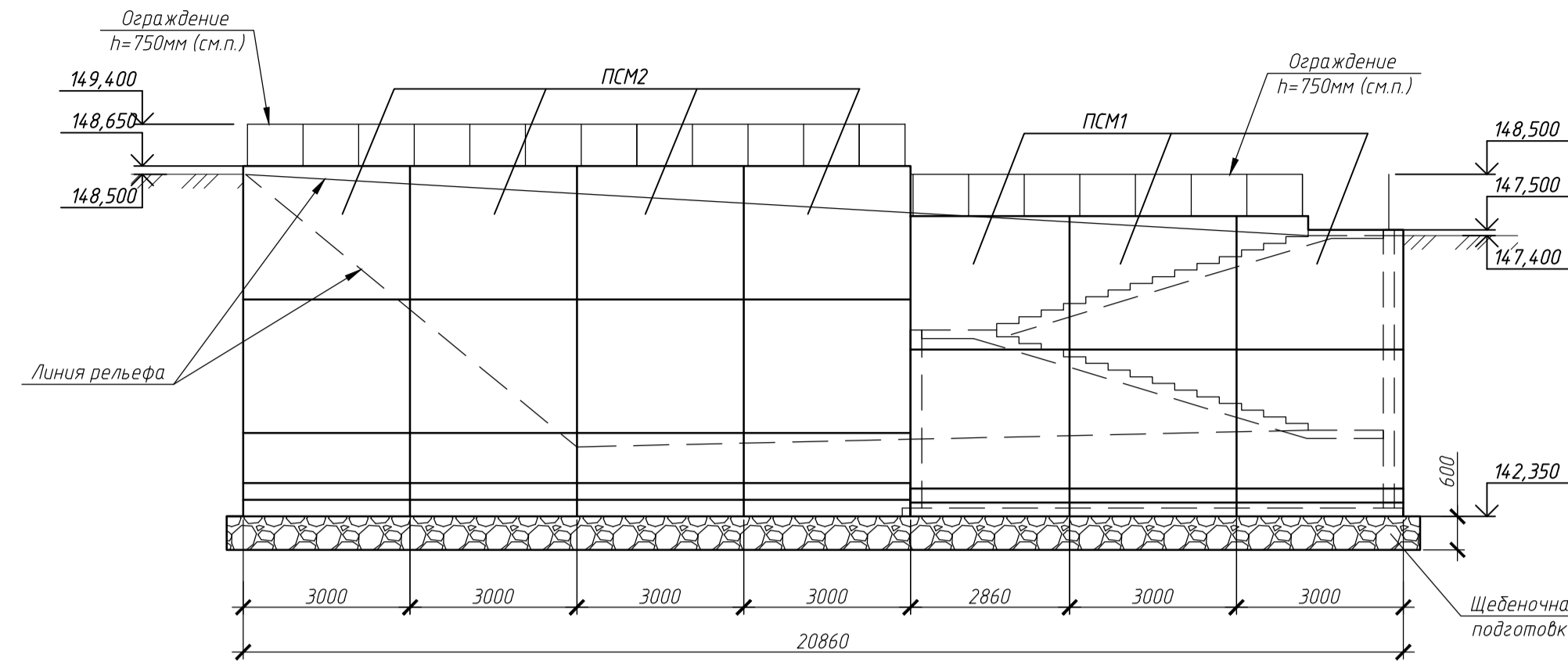
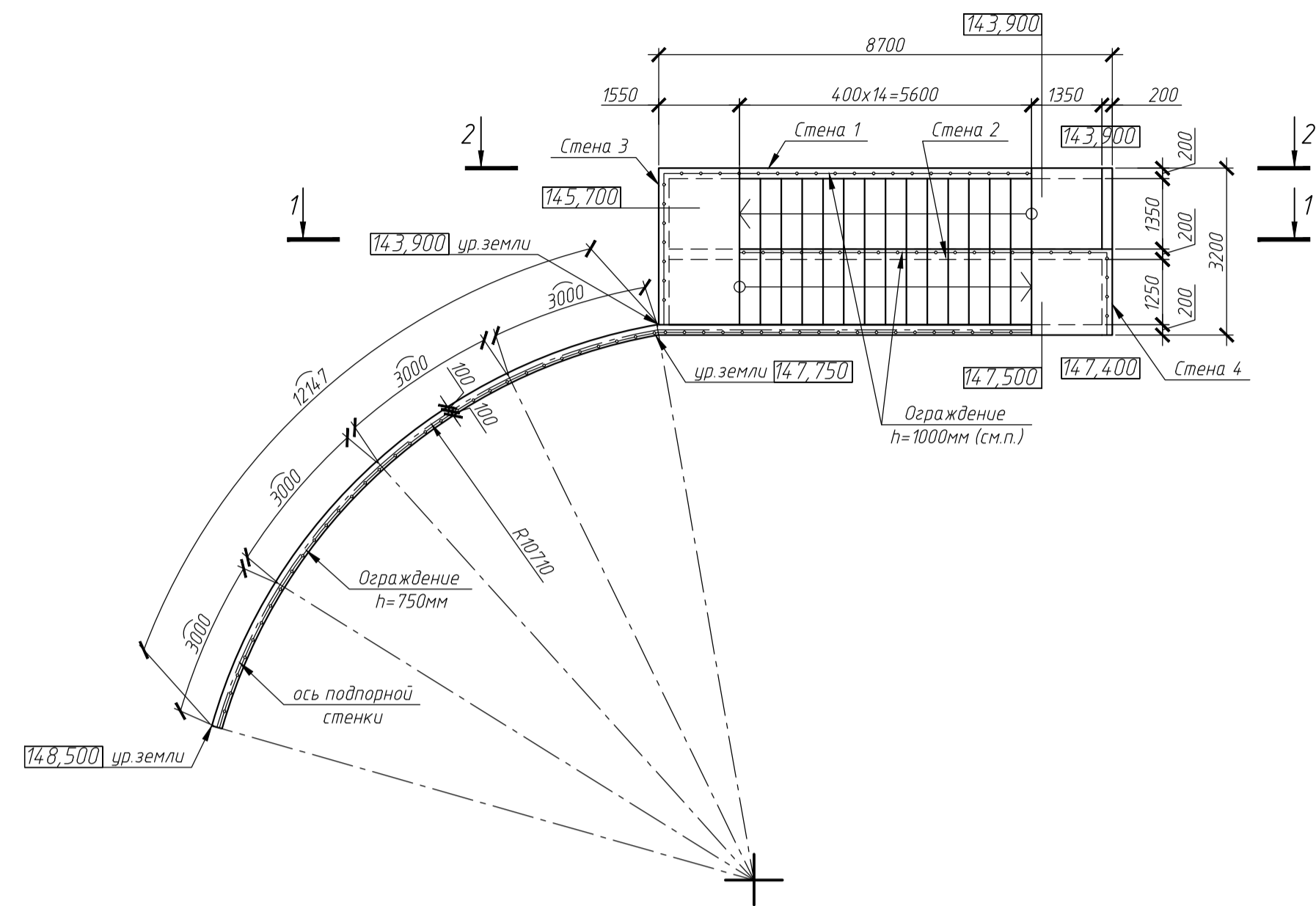
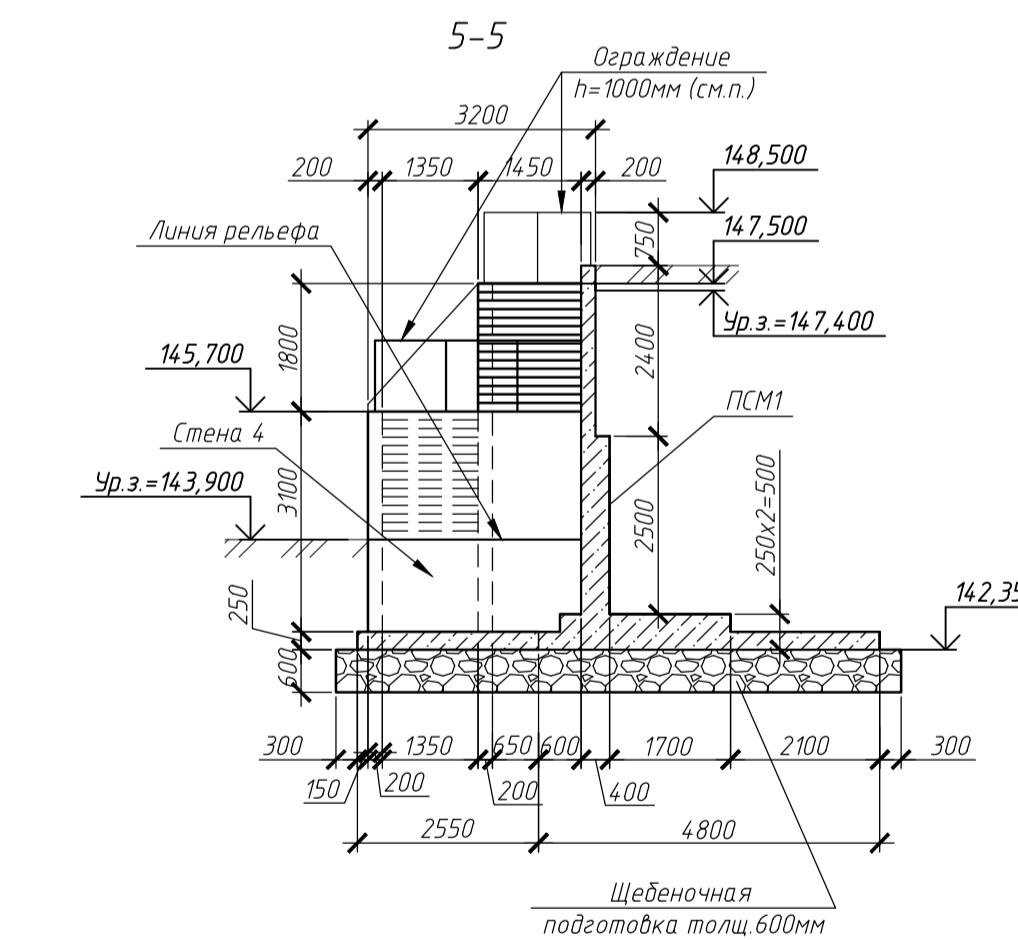
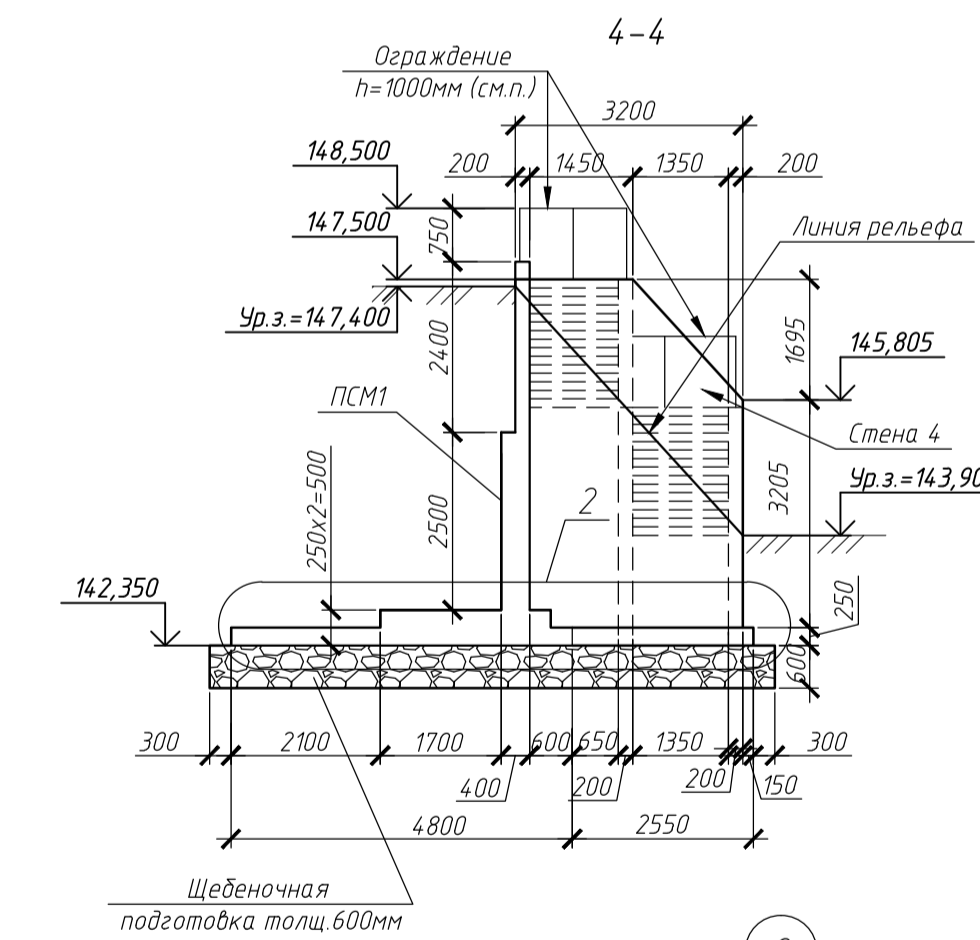
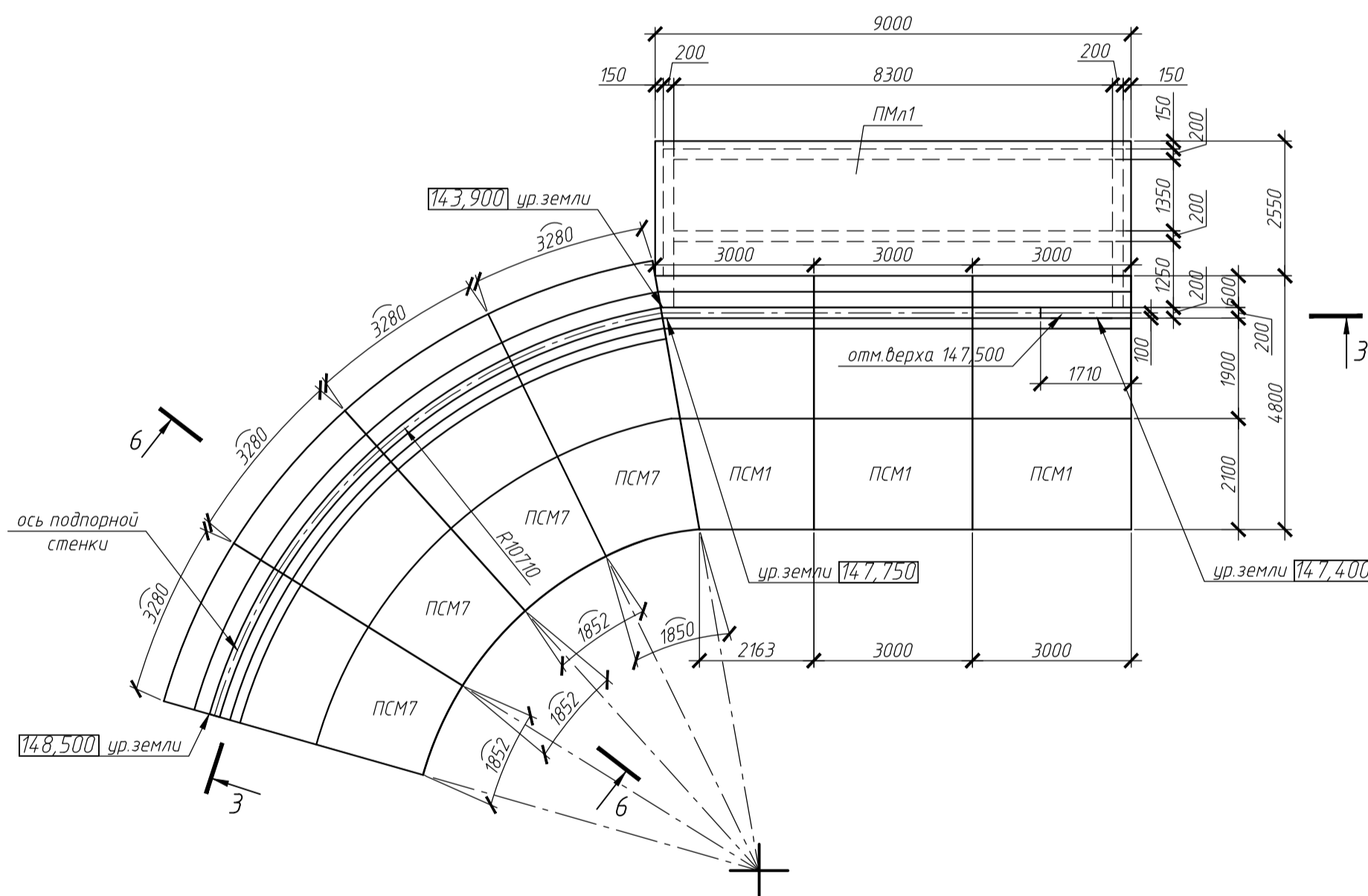
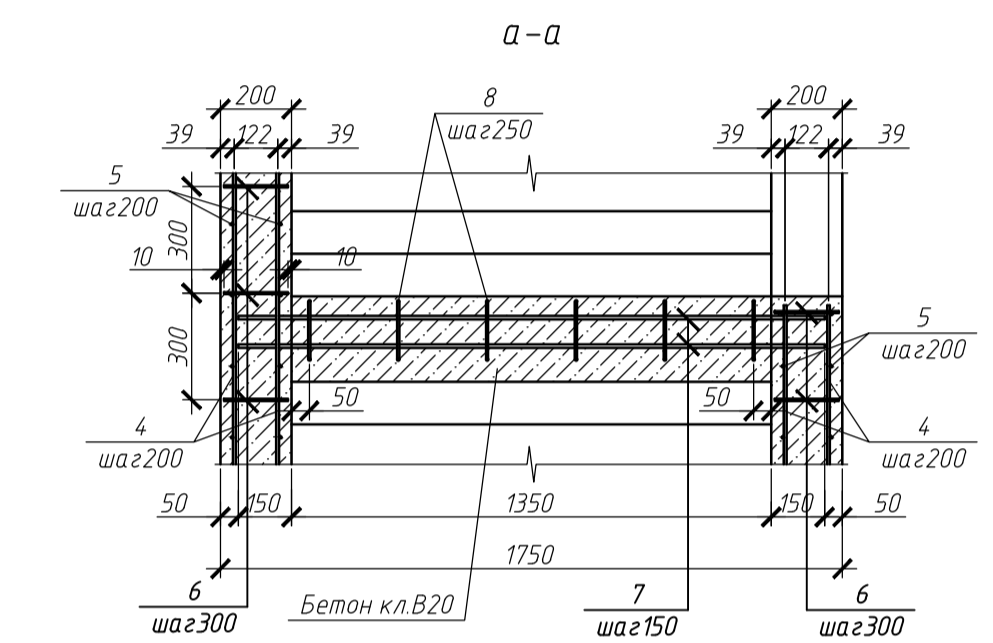
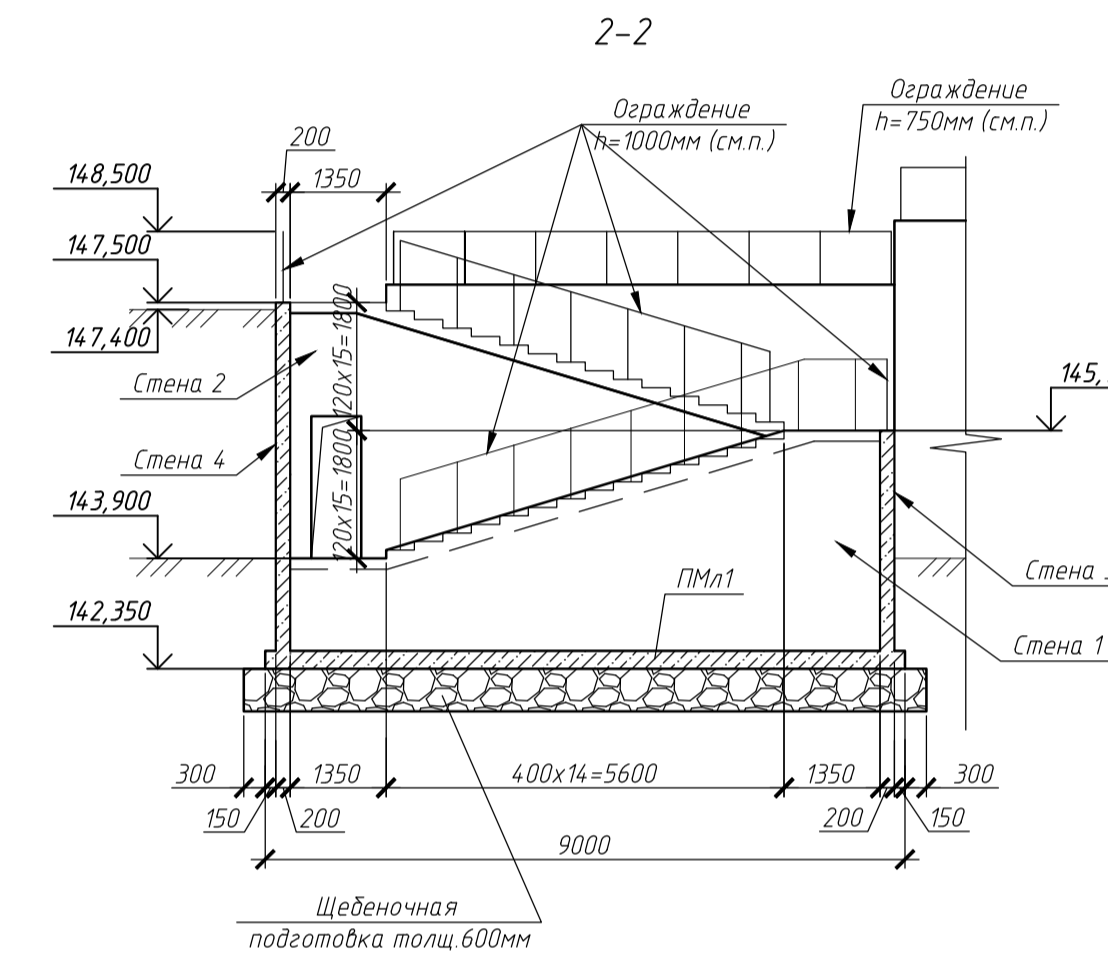
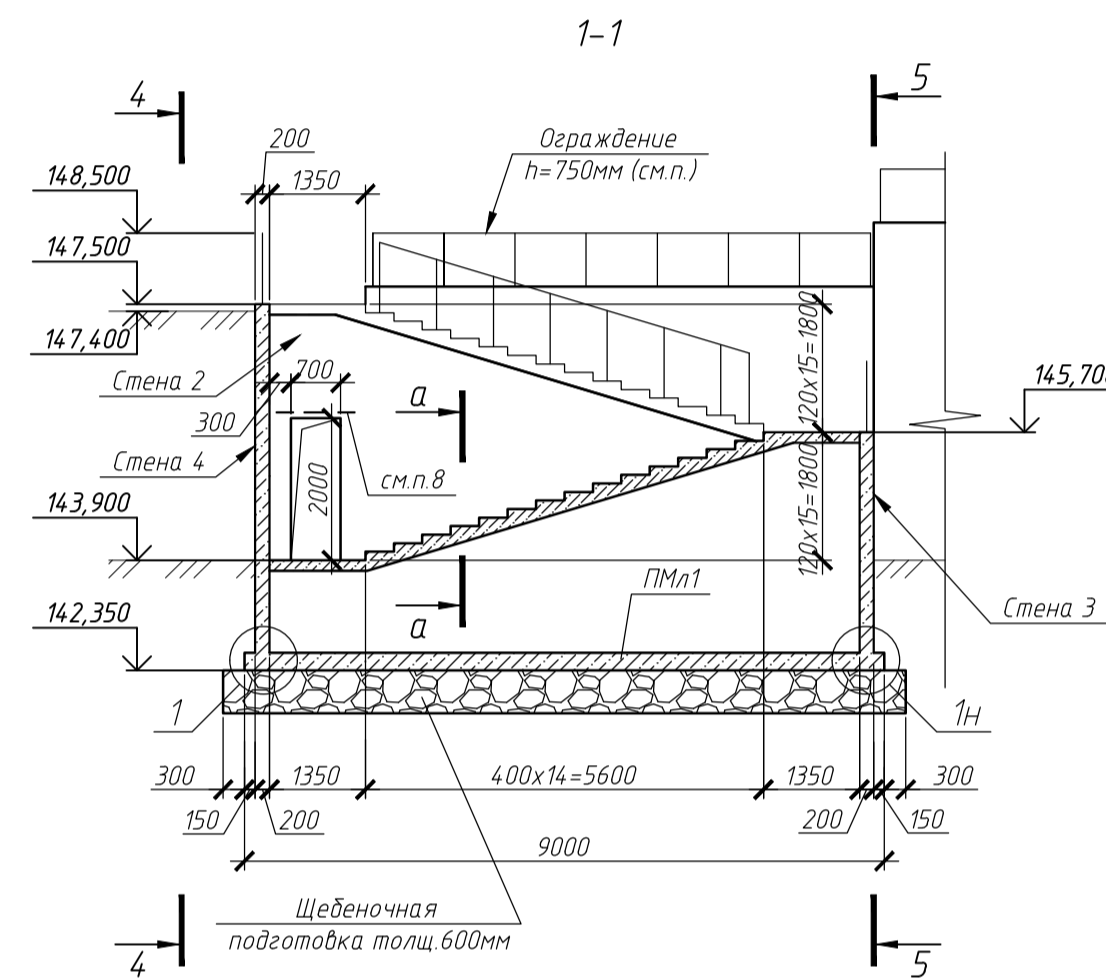


Схема расположения подпорной стенки и фундаментов лестницы благоустройства ЛБМ2 на отм. 14,2,350



Спецификация элементов лестницы благоустройства ЛБМ2

Поз.	Обозначение	Наименование	Кол.	Масса, ед., кг	Примечание
<i>Сборочные единицы</i>					
Псм1	3.002.1-2 вып.0	Псм54.48-2	3		9,84м ³ см.п.4
Псм7	3.002.1-2 вып.0	Псм63.48-2	4		12,42м ³ см.п.4
<i>Плита ПМп1</i>					
1		Ф12АIII(A400) ГОСТ 5781-82 L=3050	92	2,71	
2		Ф10АIII(A400) ГОСТ 5781-82 L=8970	12	5,53	
3		Ф8АIII(A400) ГОСТ 5781-82 L=220	184	0,09	
<i>Стены 1,2,3,4</i>					
4		Ф12АIII(A400) ГОСТ 5781-82 Lобщ.=808400		717,86	
5		Ф10АIII(A400) ГОСТ 5781-82 Lобщ.=749200		462,26	
6		Ф8АIII(A400) ГОСТ 5781-82 L=180	1500	0,07	
<i>Лестничные ступени и площадки</i>					
7		Ф10АIII(A400) ГОСТ 5781-82 Lобщ.=163850		101,1	
8		Ф6АII(A240) ГОСТ 5781-82 Lобщ.=103200		22,91	
<i>Материалы</i>					
	ГОСТ 26633-91*	Бетон кл.В20 W4 F150			19,57м ³

- Основные указания смотреть.
- Обратную засыпку подпорной стены выполнять песком средней крупности со следующими характеристиками: $\rho=1,83\text{т/м}^3$, $\varphi=29^\circ$.
- Конструкцию подпорной стены выполнять из бетона кл. В20 с характеристиками W4 F150.
- Поверхности подпорной стены, соприкасающиеся с грунтом, обмазывать горячим битумом за 2 раза по холодной битумной огрунтовке.
- Под подошвой подпорной стены выполнить щебеночную подготовку толщиной 600мм и на 300 мм больше ширины подошвы СТ4 в каждую сторону.
- Ограждения подпорной стены рекомендуется выполнять специализированной фирмой "Аркет" - контакт. тел. (499) 218-10-56, info@arkmet.ru, arkmet@mail.ru или аналогичной.
- Длина ограждения $h=750\text{мм}$ составляет 19,1 м, ограждения $h=1000\text{мм}$ - 16,93 м.
- Над проемом дополнительно установить 2 арматурных стержня Ф10А400 L=1100мм. Расход арматуры составляет 1,36 кг.

Согласовано
Имя, Фамилия, Подпись
Дата

