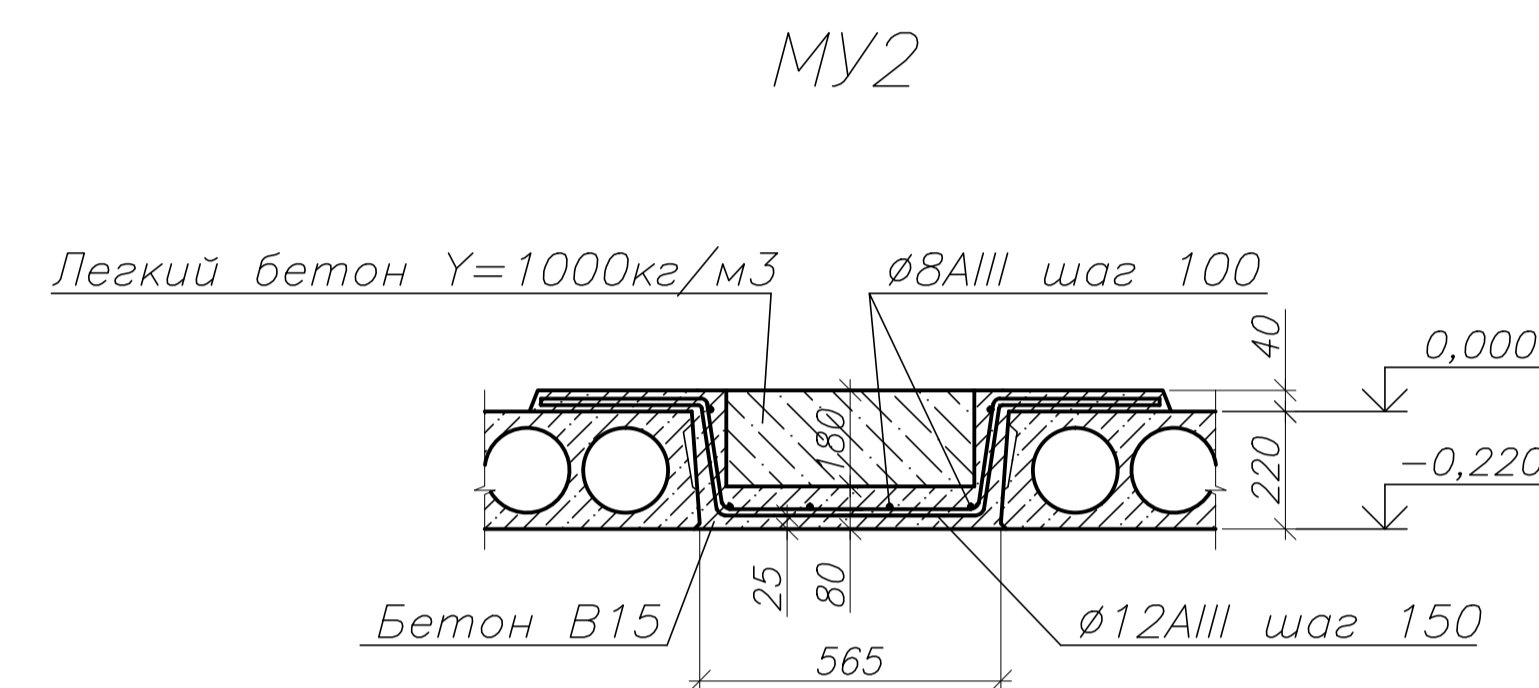
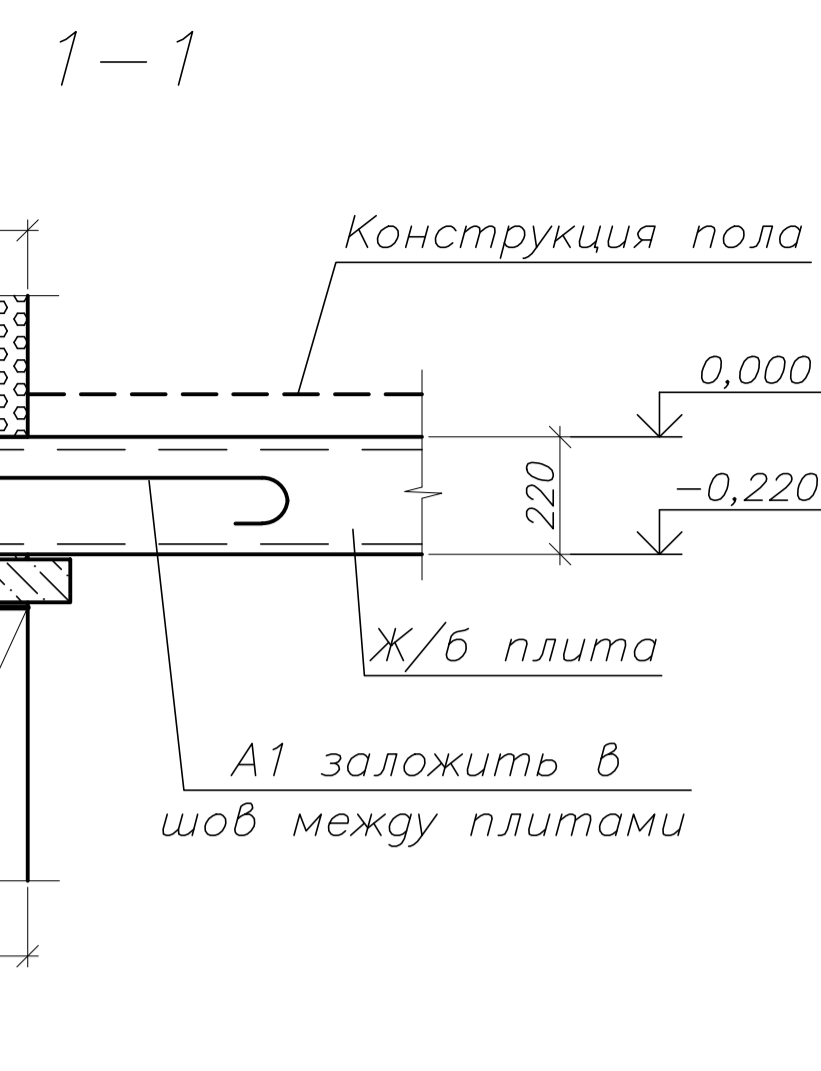
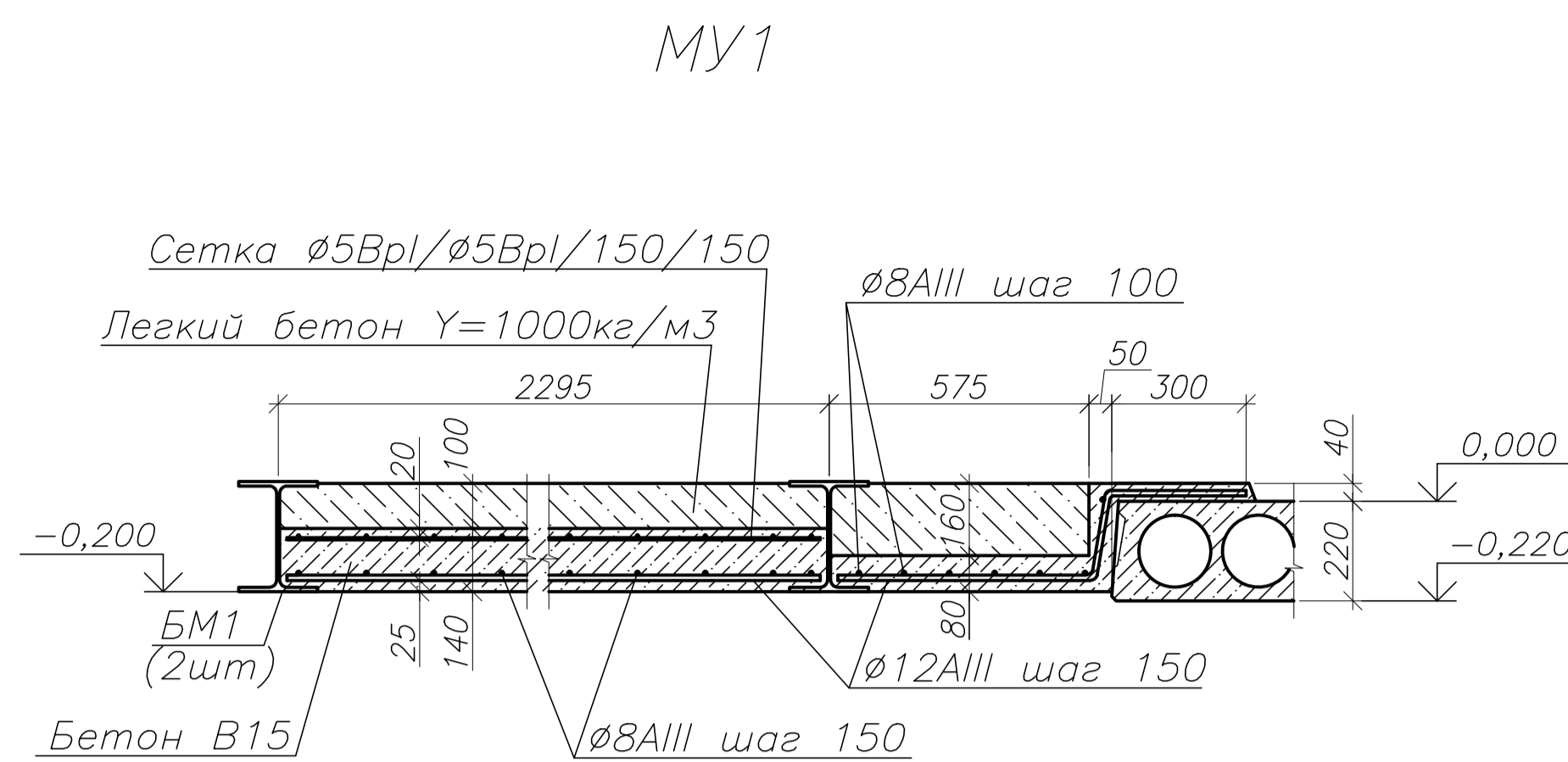
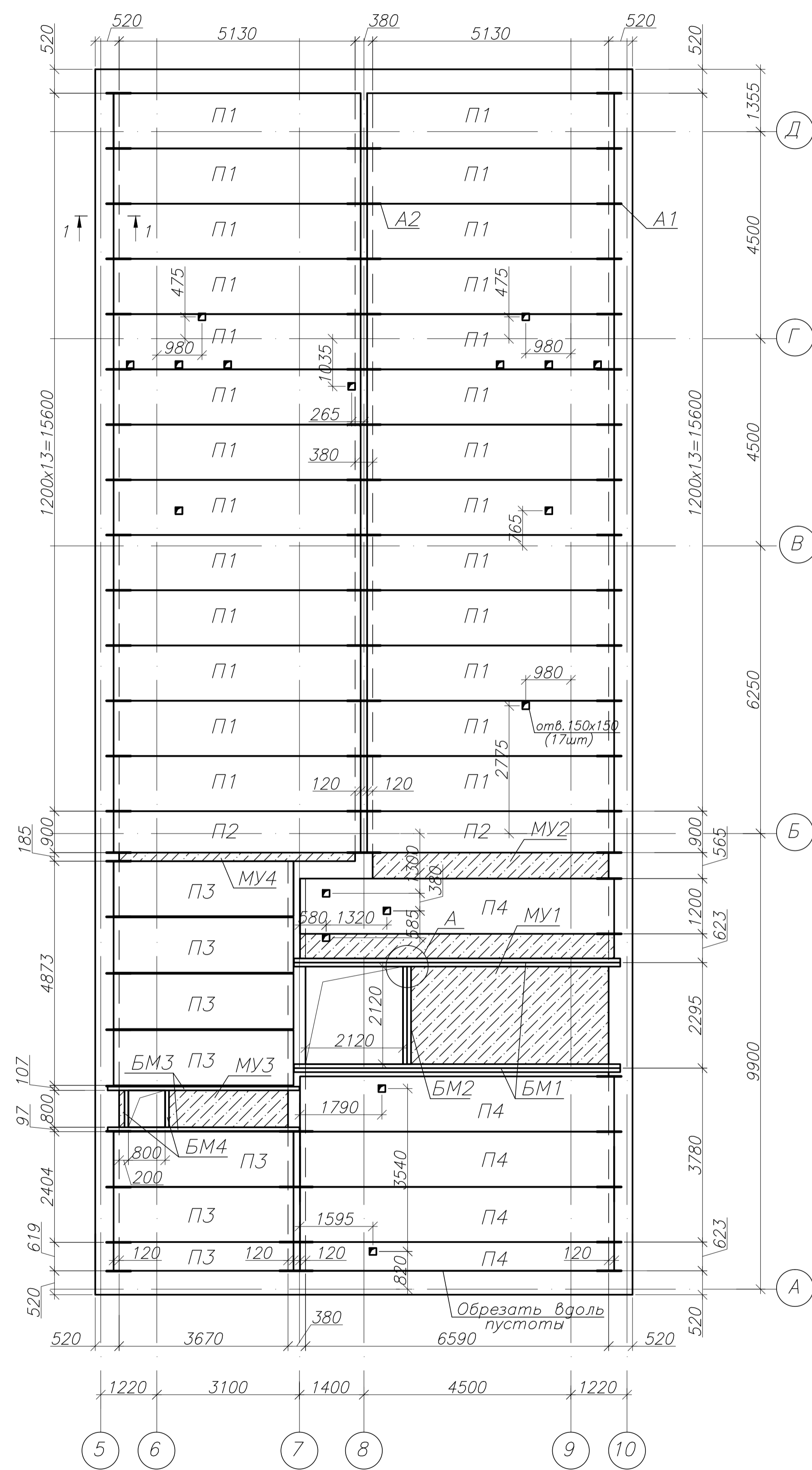
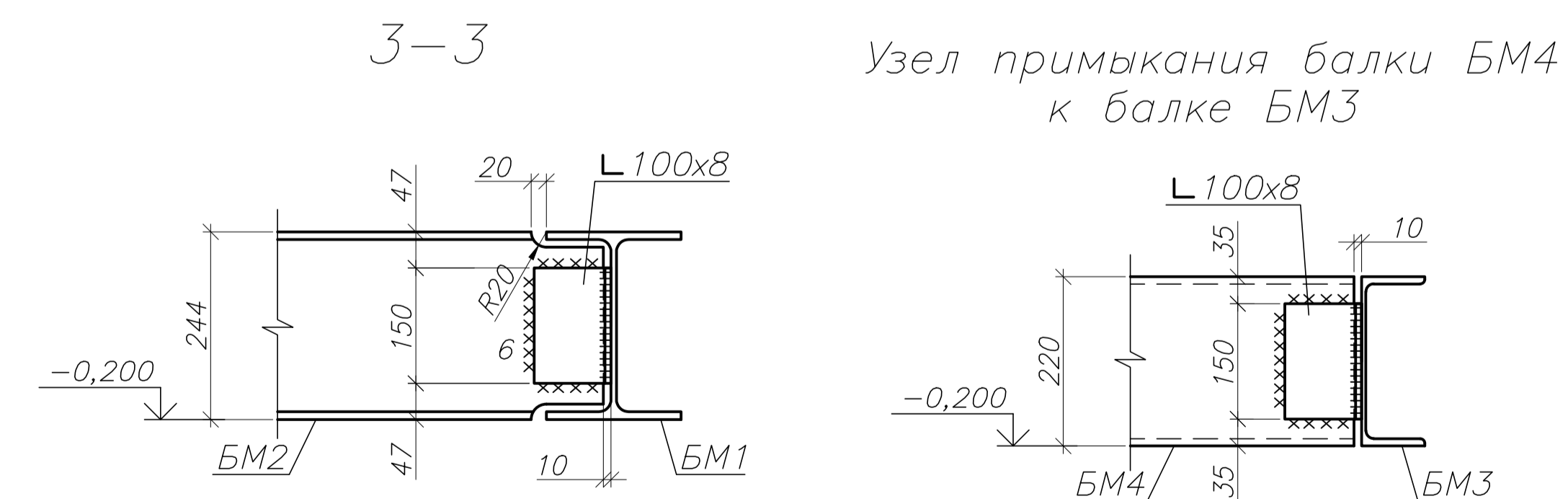
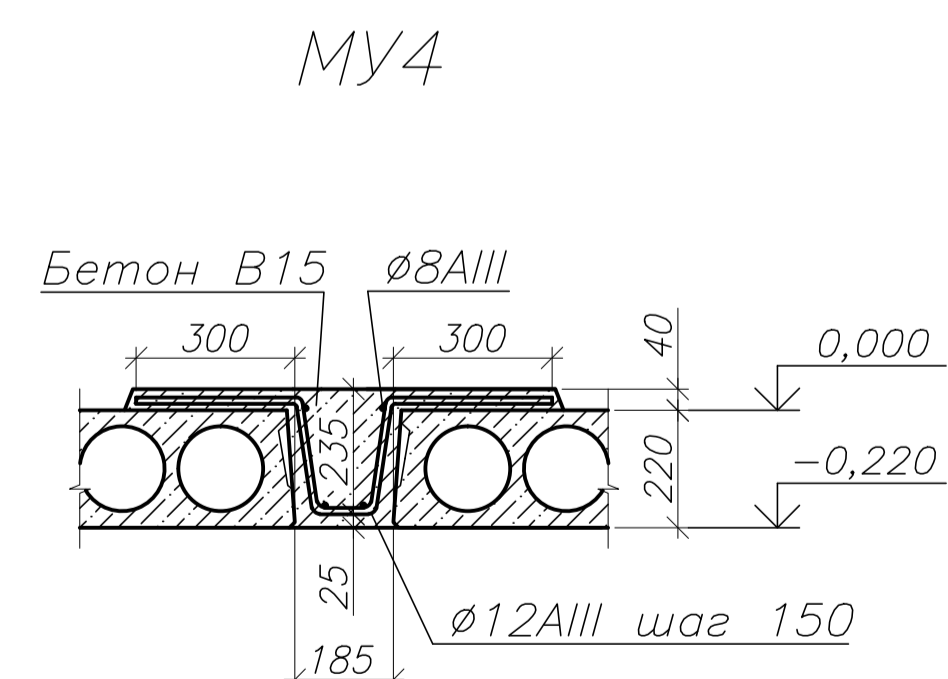
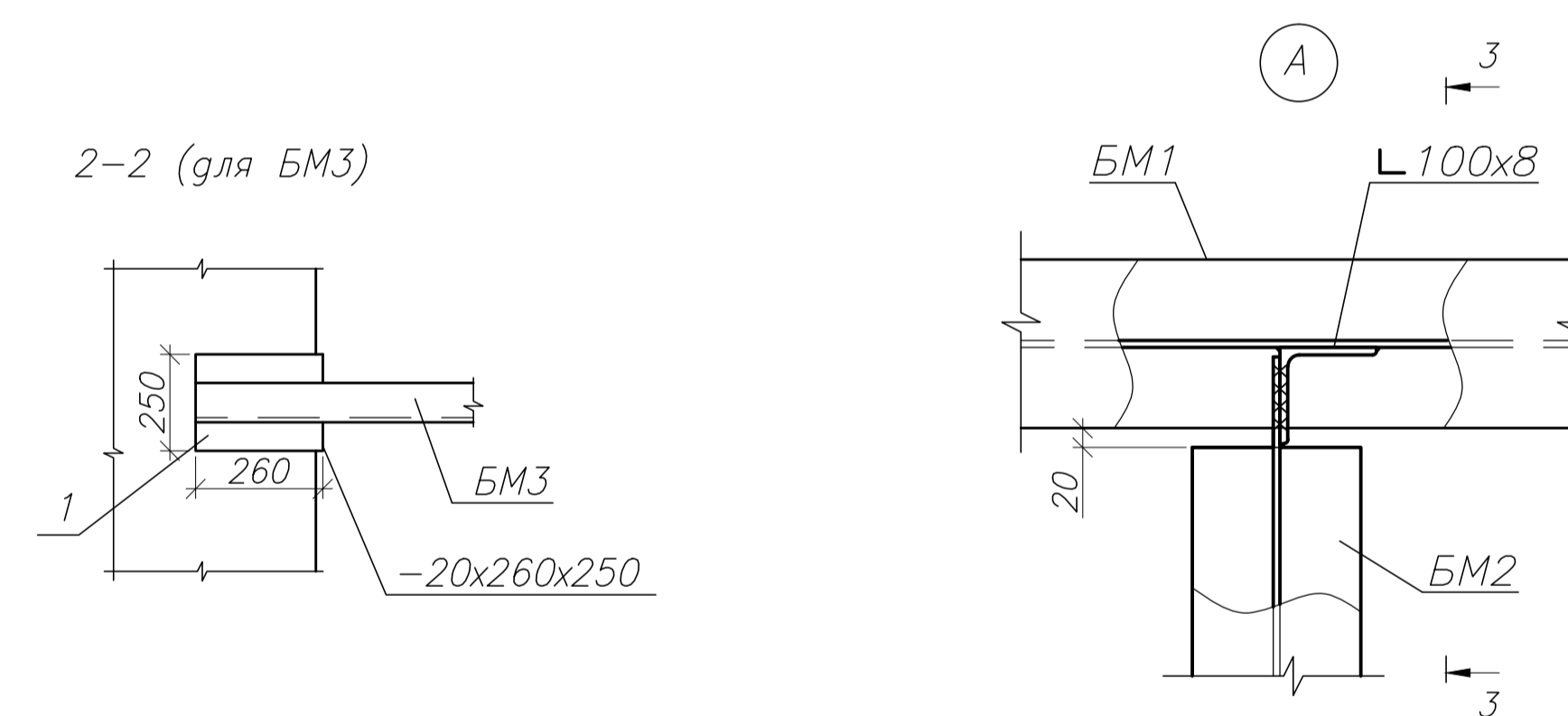
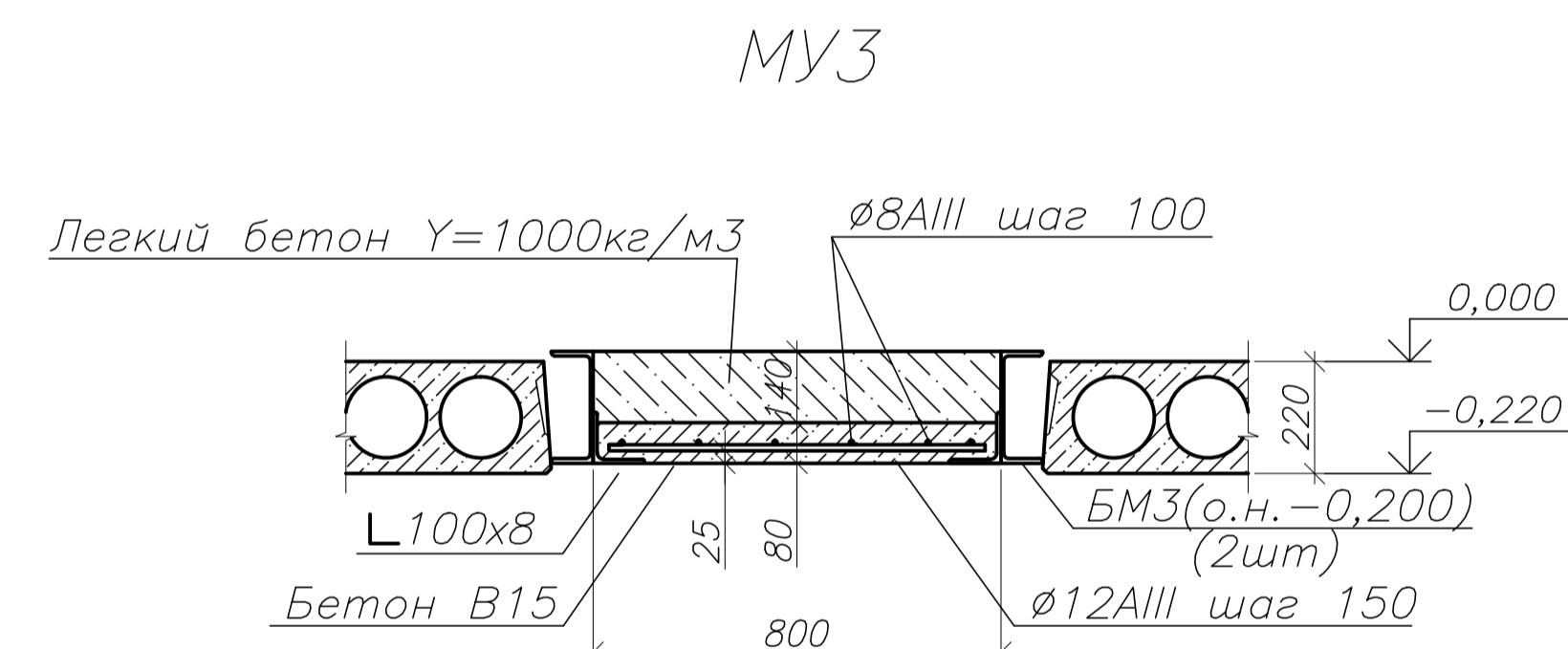
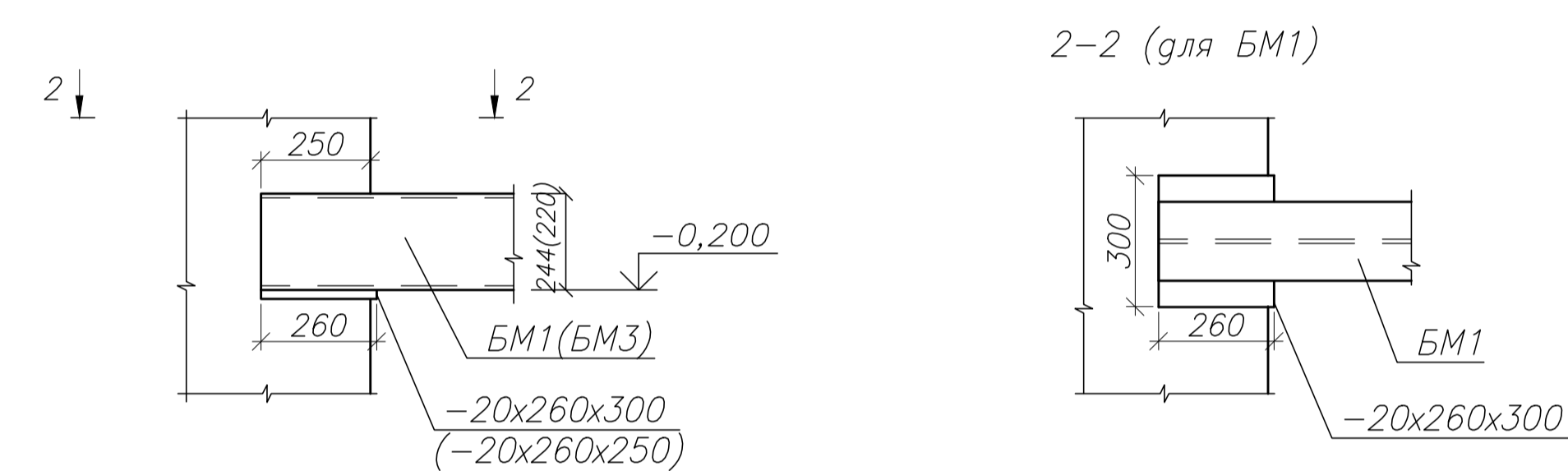


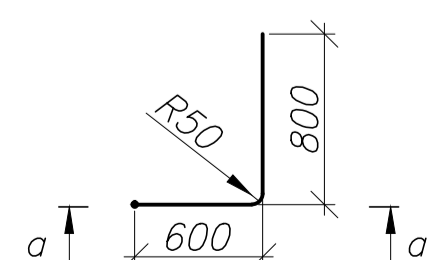
Схема расположения плит перекрытия
на отм. -0,220



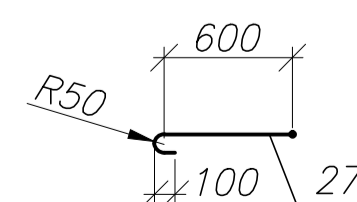
Деталь опирания балок БМ1(БМ3)
на стену



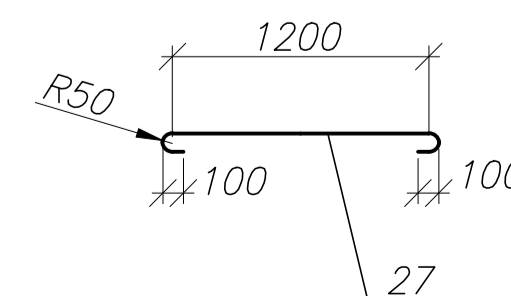
Анкер А1



а-а



Анкер А2



1. Спецификацию и основные примечания смотреть лист 7.