

Ведомость рабочих чертежей основного комплекта

Общие указания

Лист	Наименование	Примечание
1	Общие данные	
2	Схема сетей ливневой канализации М:500	
3	Продольный профиль сетей К2	
4	Оголовок выпуска	

Ведомость ссылочных и прилагаемых документов

Обозначение	Наименование	Примечание
	<u>Ссылочные документы</u>	
ГОСТ 21.604-82	Водоснабжение и канализация. Наружные сети. Рабочие чертежи	
СНиП 2.04.03-85	Канализация. Наружные сети и сооружения	
СНиП 3.05.04-85	Наружные сети и сооружения водоснабжения и канализации	
СП 18.13330-2011	Генеральные планы промышленных предприятий	
СП 40-102-2000	Проектирование и монтаж трубопроводов систем водоснабжения и канализации из полимерных труб	
СП 42.13330.2011	Градостроительство. Планировка и застройка городских и сельских поселений	
Серия 3.9001-14	Изделия железобетонные для круглых колодцев водопровода и канализации	
ТПР 902-09-22.84 альбом II	Колодцы канализационные круглые из сборного железобетона для труб $D_{\text{вн}}=150-1200\text{мм}$	
КС-02-16	Оголовки на выпусках трубопроводов в открытые каналы при диаметрах труб от 100 до 1500мм	
	<u>Прилагаемые документы</u>	
1163-ЛК2.С0	Спецификация оборудования, изделий и материалов	на 1 лист.
1163-ЛК2.ВМ	Таблица привязки канализационных колодцев сетей К2	на 1 лист.

Условные обозначения

- К2 — проектная внеплощадочная сеть ливневой канализации
- ЛК13 — проектируемый внеплощадочный колодец ливневой канализации с порядковым номером
- К2 — проектируемая внутриплощадочная сеть ливневой канализации
- ЛК1 — проектируемый внутриплощадочный колодец ливневой канализации с порядковым номером

Технические решения, принятые в чертежах, соответствуют требованиям экологических, санитарно-технических, противопожарных и других норм, действующих на территории Российской Федерации, и обеспечивают безопасность для жизни и здоровья людей эксплуатацию объекта при соблюдении предусмотренных в рабочих чертежах мероприятий.

ГИП _____ / _____

Проект строительства наружных сетей ливневой канализации для торгового комплекса "Ляс" на земельном участке, расположенном по адресу: Московская область, г. Пушкино, ул. Учинская, д.1. разработан на основании задания на проектирование и в соответствии с требованиями СНиП 2.04.03-85 "Канализация. Наружные сети и сооружения", СНиП 2.07.01-89 "Градостроительство. Планировка и застройка городских и сельских поселений".

Проект предусматривает строительство внеплощадочных сетей ливневой канализации для торгового комплекса.

Стоки от колодца ЛК12 самотеком по трубопроводу $D_{\text{вн}}300\text{мм}$ отводятся с территории торгового комплекса в придорожную канаву. Выпуск оборудован оголовком по КС-02-16, для предохранения от размыва дна канавы.

Для оголовка и плит крепления необходимо применять бетон марки не ниже В150, морозостойкости F-100, водонепроницаемости W-4. Толщина плит не должна быть менее 0,15м.

Крепление отводящего канала плитам должно оканчиваться зубом из крупного камня.

Откосы в районе оголовка выше жесткого крепления должны обязательно закрепляться одерновой, так как на этом участке возможно сильное увлажнение в результате разрывывания и вследствие этого разрушение верхней части откоса.

Уклон для канала и оголовка в пределах закрепленной части должен быть равен нулю.

Крепление дна и откосов канала оголовка каменным мощением должно быть выполнено одиночной мостовой из камня $\delta=250\text{мм}$ с подбором лица и грубым прикилом на щебне $\delta=150\text{мм}$ с заливкой цементным раствором состава 1:2.

Колодец ЛК13 $\varnothing1000\text{мм}$ из сборных железобетонных элементов разработан согласно ТПР 902-09-22.88. Колодец оборудован чугунным люком легкого типа «Л» по ГОСТ 3634-99.

Предусмотрена внутренняя гидроизоляция дна и стен колодца.

Сети ливневой канализации запроектированы из двухслойной гофрированной полиэтиленовой трубы для безнапорной и ливневой канализации "PoliTon ProCap" DN/ID 300 SN8 ТУ 2248-011-70239139-2005.

Стеновые кольца и днище колодцев изготавливаются на глубине 0,92-2,0 м от проектной поверхности земли.

Сети ливневой канализации прокладываются на глубине 0,92-2,0 м от проектной поверхности земли.

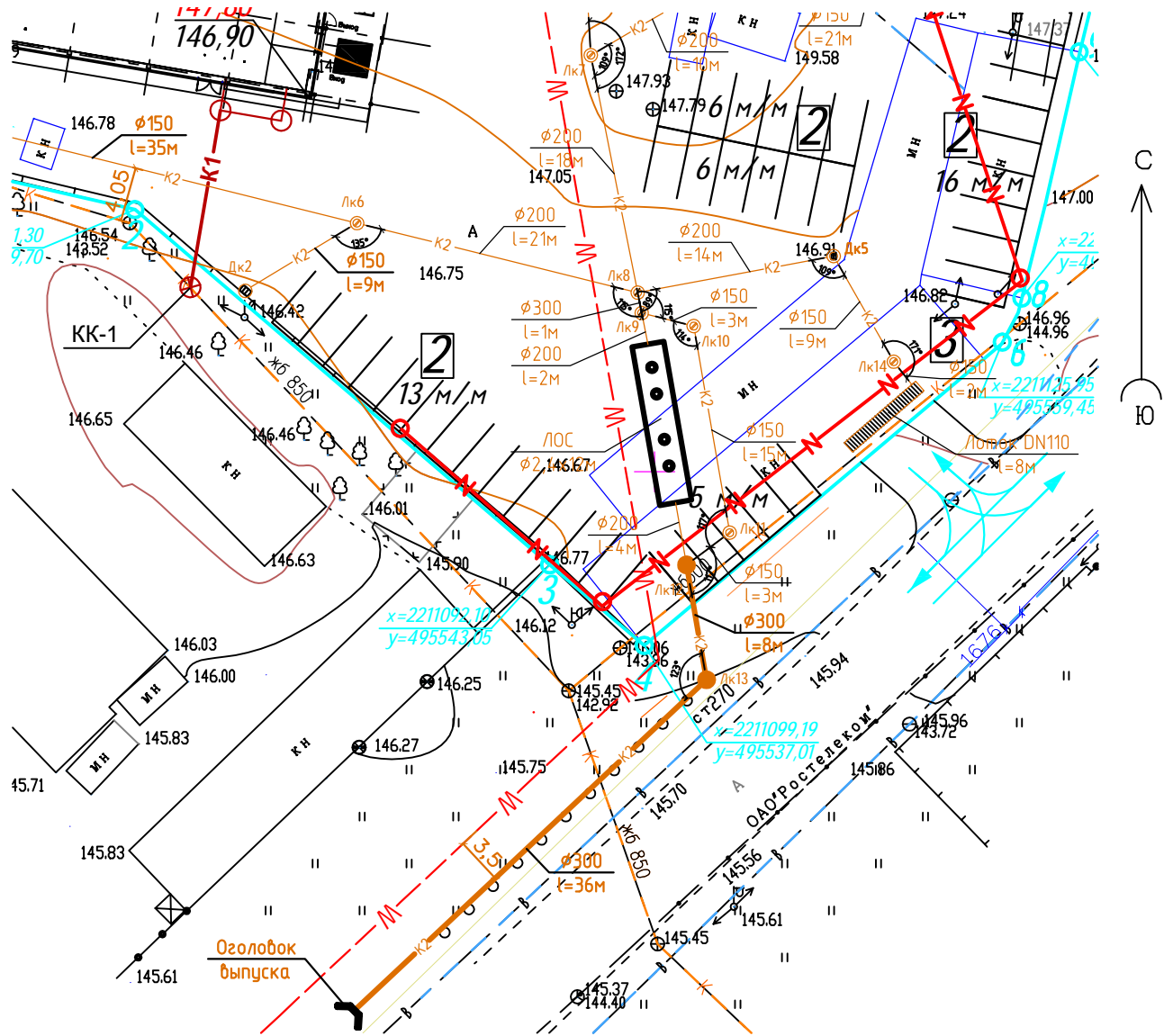
Проектируемые сети проложить на глубине согласно продольному профилю на выровненное и утрамбованное дно траншеи с уклоном грунта на 0,3%.

Изм.	Код. уч.	Лист	№ док.	Подп.	Дата	1163-ЛК2		
						Торговый комплекс "Ляс"		
						Адрес объекта: Московская область, г. Пушкино, ул. Учинская, д.1		
						Внеплощадочные сети		
						ливневой канализации		
						Смодя	Лист	Листов
						Р	1	3
						Схема сетей ливневой канализации М 1:500		
						ООО "ГЕОСФЕРА"		

Разработал Скрыков А.В.

ГИП Ефимова Е.В.

Схема сетей ливневой канализации М1:500



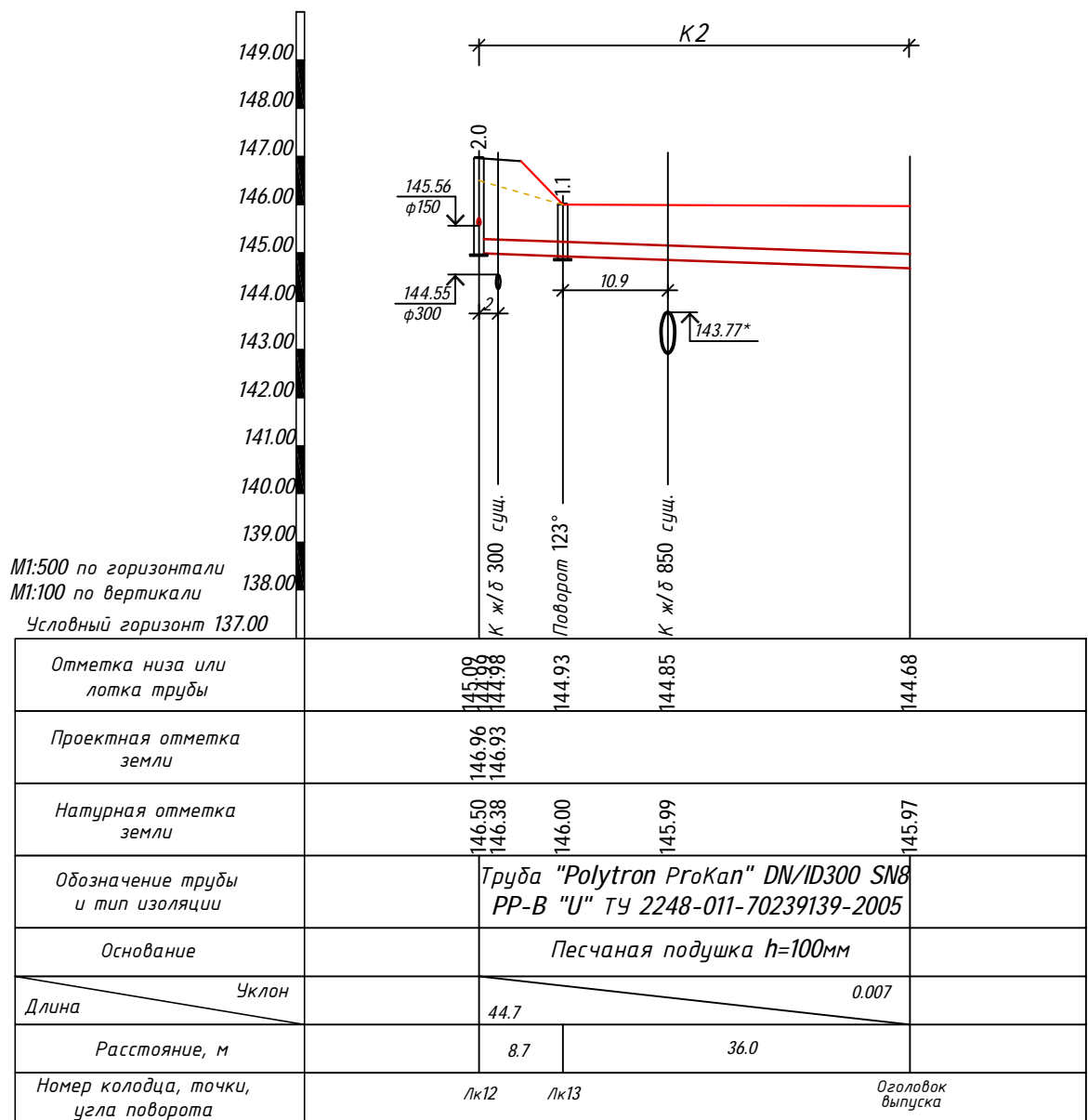
Ведомость объемов работ

№ п/п	Обозначение	Наименование	Ед. изм-я	Размер, мм	Кол-во	Примечание
<i>Ливневая канализация К2</i>						
<i>Внеплощадочные сети</i>						
1	т.п. 902-09-22.84	Смотровой колодец из сборного ж/б	шт	φ1000	1	
2		Оголовок выпуска	шт		1	

1163-ЛК.2

Торговый комплекс "Плюс"
Адрес объекта: Московская область, г.Пушкино,
ул.Учинская, д.1

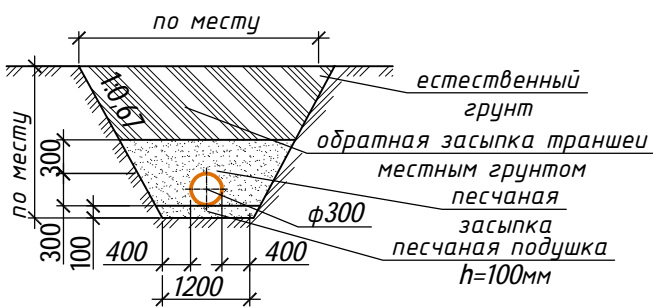
Изм.	Кол. уч.	Лист	№ док.	Подп.	Дата		Стадия	Лист	Листов
						Внеплощадочные сети ливневой канализации	Р	2	
Схема сетей ливневой канализации М 1:500							ООО "ГЕОСФЕРА"		



M1:500 по горизонтали
M1:100 по вертикали
Условный горизонт 137.00

* - Отметку и диаметр трубопровода уточнить по месту.

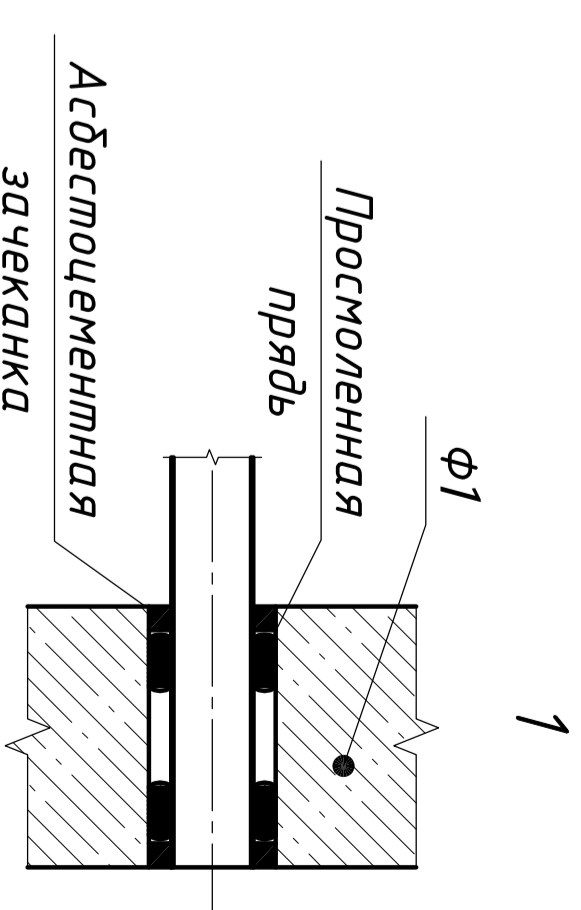
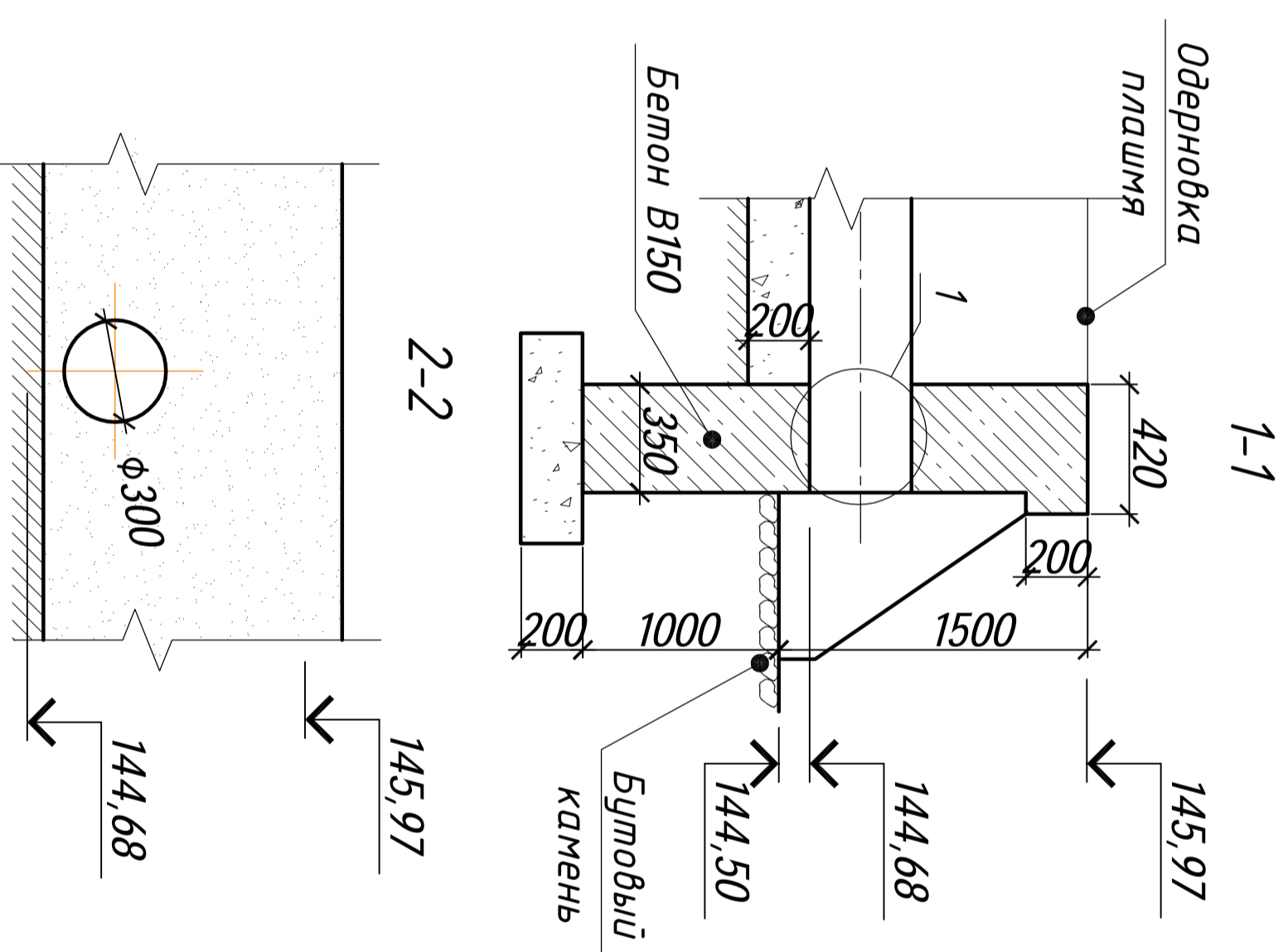
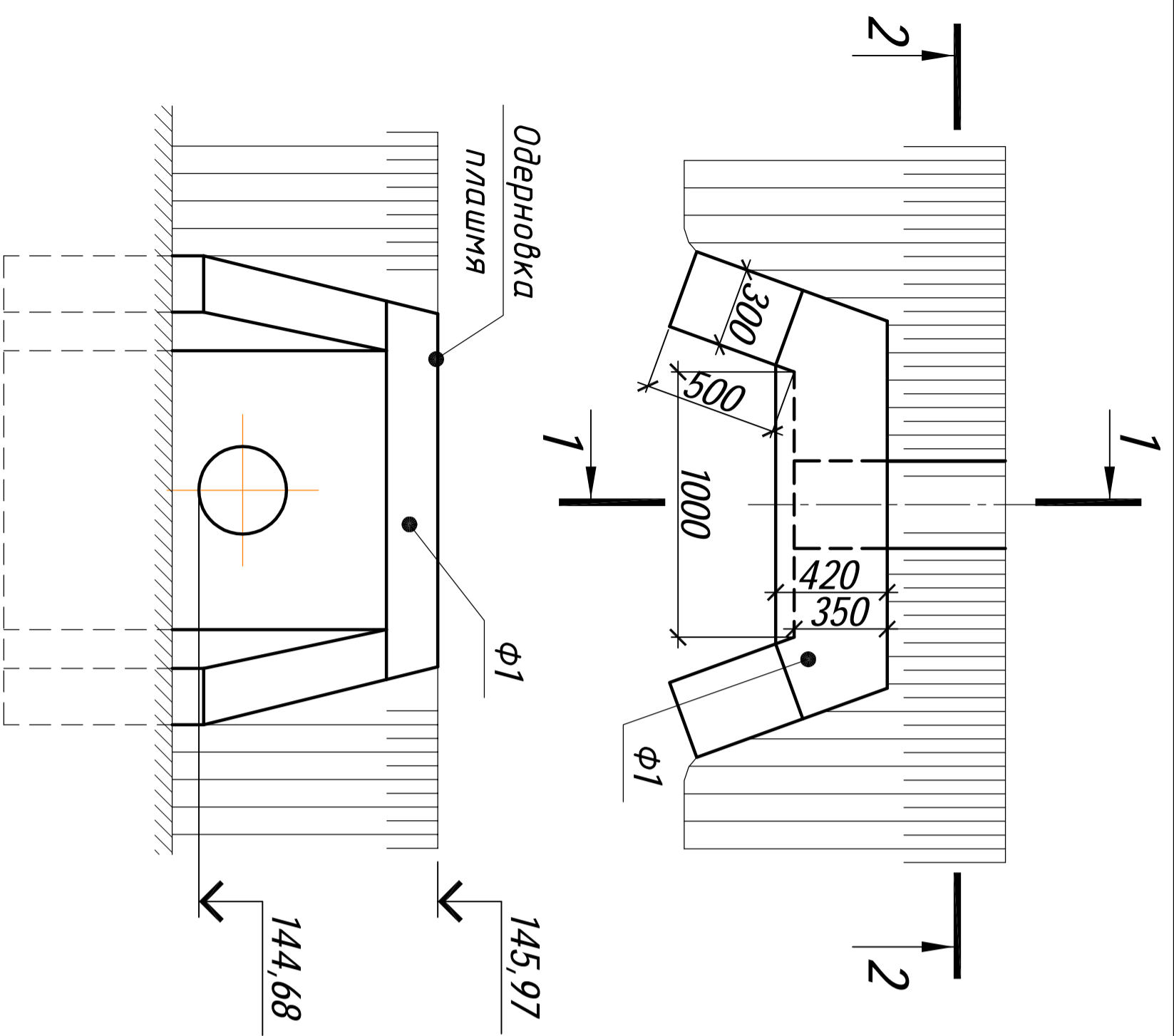
Укладка трубы ф300 в траншею



Примечание.

1. Грунты основания под колодцы уплотнить трамбованием на глубину 1м.
2. По уплотненному основанию (под колодцы) устраивается бетонная подготовка толщиной 100мм из бетона марки М50-100.
3. На стенки колодцев нанести гидроизоляцию толщиной 10мм.
4. Сборные железобетонные конструкции соответствуют ТПР 902-09-22.84.
5. Засыпка котлована грунтом после устройства колодца должна производиться с послойным уплотнением через 10-15 см и поливкой водой до оптимальной влажности грунта.

					1163-ЛК.2			
					Торговый комплекс "Плюс"			
					Адрес объекта: Московская область, г.Пушкино, ул.Учинская, д.1			
Изм.	Кол. уч.	Лист	№ док.	Подп.	Дата	Стадия	Лист	Листов
						Р	3	
Разработал Скрыков А.В.						Внеплощадочные сети		
ГИП Ефимова Е.В.						ливневой канализации		
						Продольный профиль сети К2.		ООО "ГЕОСФЕРА"



Д труб	Бетон В150 м ³	Щебёночная подготовка м ³	Бетонные плиты на щебне, м ²	Каменная наборка м ³	Одёрновка плашмя м ²	Примечание
300	1.0	0.25	10.0	1.0	4.0	

1. Бетон для оголовка и плит прунят гидротехнический В12,5; F-100; W-4

1163-ЛК.2					
Торговый комплекс "Глюс"					
Адрес объекта: Московская область, г. Пушкино, ул. Учинская, д1					
Изм.	Кол. уч.	Лист	№ док.	Подп.	Дата
Разработка		Скряков А.В.			
ГИП		Ефимова Е.В.			
Внеплощадочные сети ливневой канализации			Стр. 1	Лист	Листов
			Р	4	
Оголовок выгуска			000 "ГЕОСФЕРА"		

