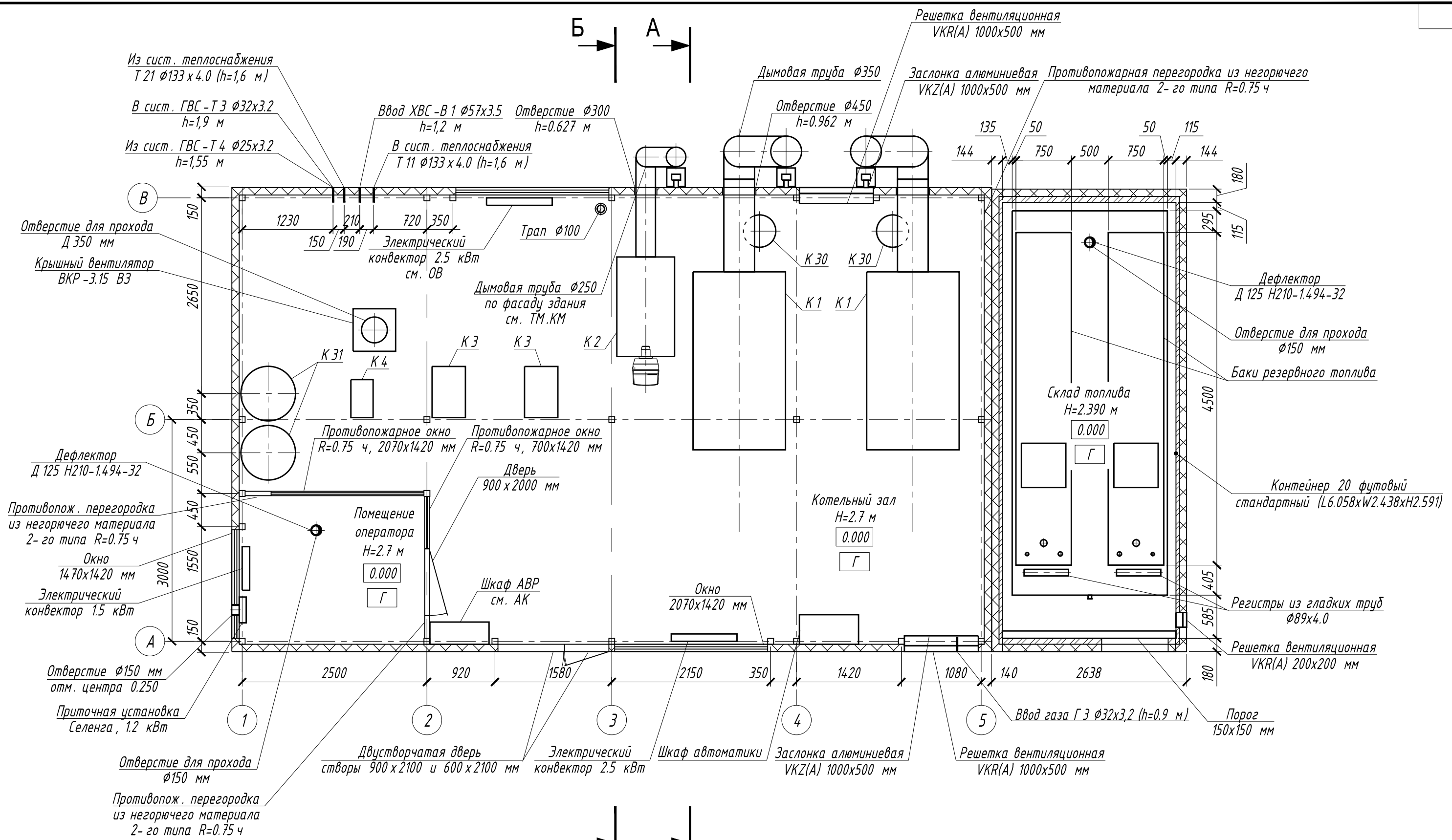


Технические характеристики

№ п/п	Наименование показателя	Ед. измер.	Значение
1	Тепловая нагрузка на отопление	кВт (Гкал/ч)	1195 / 1,0275
2	Тепловая нагрузка на горячее водоснабжение	кВт (Гкал/ч)	150 / 0,1290
3	Суммарная тепловая нагрузка	кВт (Гкал/ч)	1345 / 1,1565
4	Расчетный расход воды в котловом контуре	м ³ /ч	46.26
5	Расчетный расход воды на отопление	м ³ /ч	41.10
6	Расчетный расход воды на горячее водоснабжение	м ³ /ч	2.35
7	Расчетная температура воды котлового контура	°С	105/80
8	Расчетная температура воды системы отопления	°С	95/70
9	Расчетная температура воды на нужды ГВС	°С	60
10	Давление в трубопроводе исходной воды	кгс/см ²	3.0
11	Статическое давление в котловом контуре	кгс/см ²	2.0

Газовая котельная					
Изм.	Кол.чл.	Лист	№ док.	Подп.	Дата
Разработ.					
Нач. отд.					
Н. контр.					
Тепломеханические решения котельной					
Схема тепловая					
			Стадия	Лист	Листов
			РП	4	

Взам. инв. №
 Подп. и дата
 Инв. № подл.



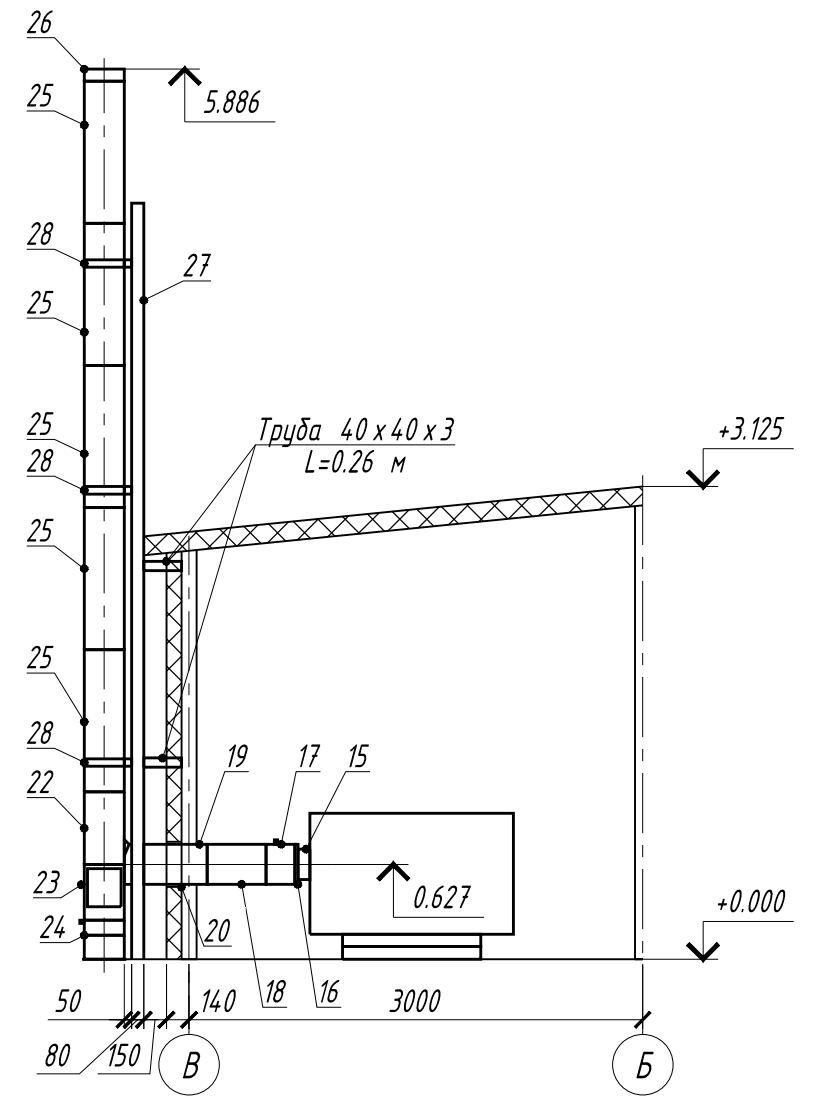
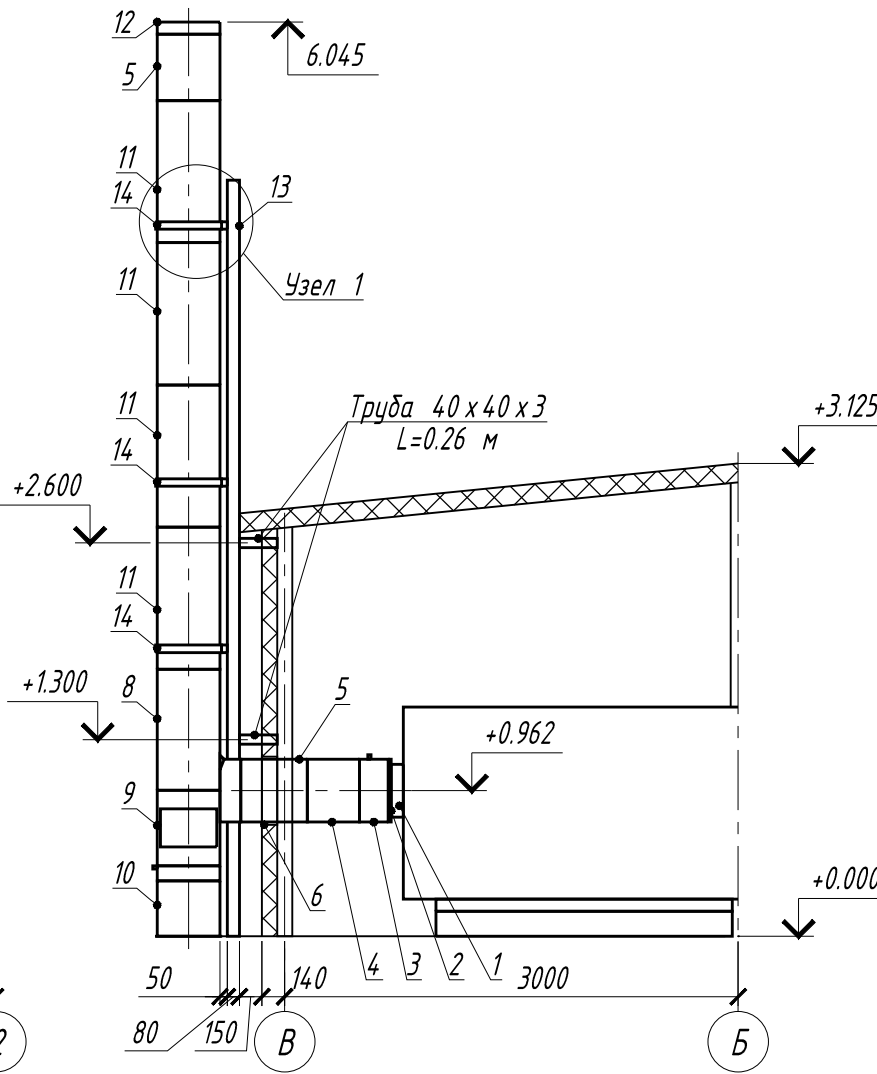
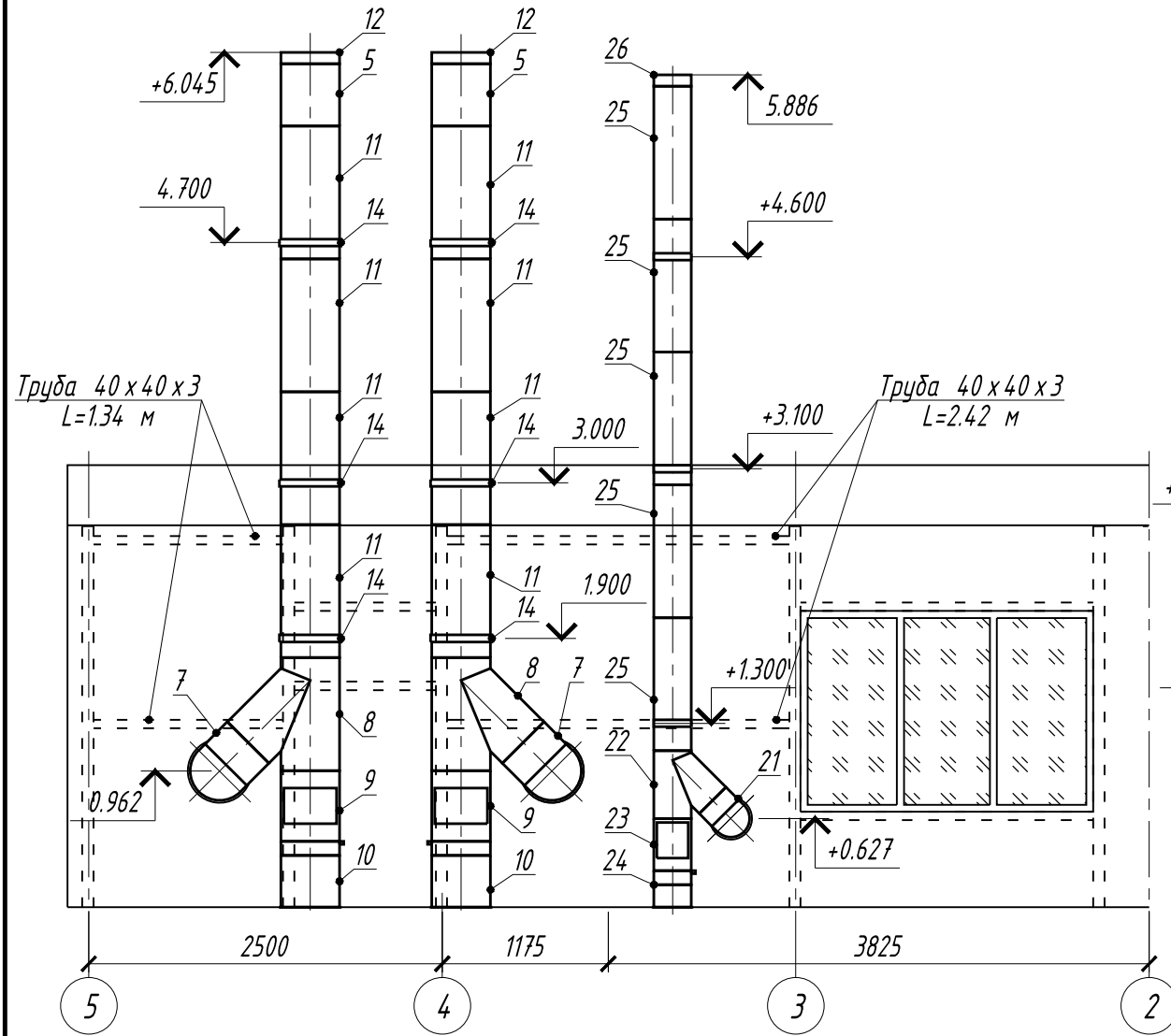
Взам. инв. №	
Подп. и дата	
Инв. № подл.	

Газовая котельная мощностью 2.2 МВт					
Изм.	Кол.ч.	Лист	№ док.	Подп.	Дата
Разработ.					
Нач. отд.					
Н. контр.					
Тепломеханические решения котельной				Стадия	Лист
План котельной на отм. 0.000				РП	6
				Листов	

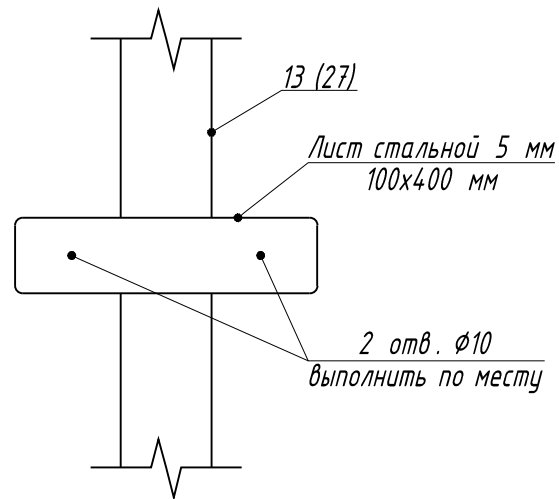
Фасад в осях 5-1

А - А

Б - Б

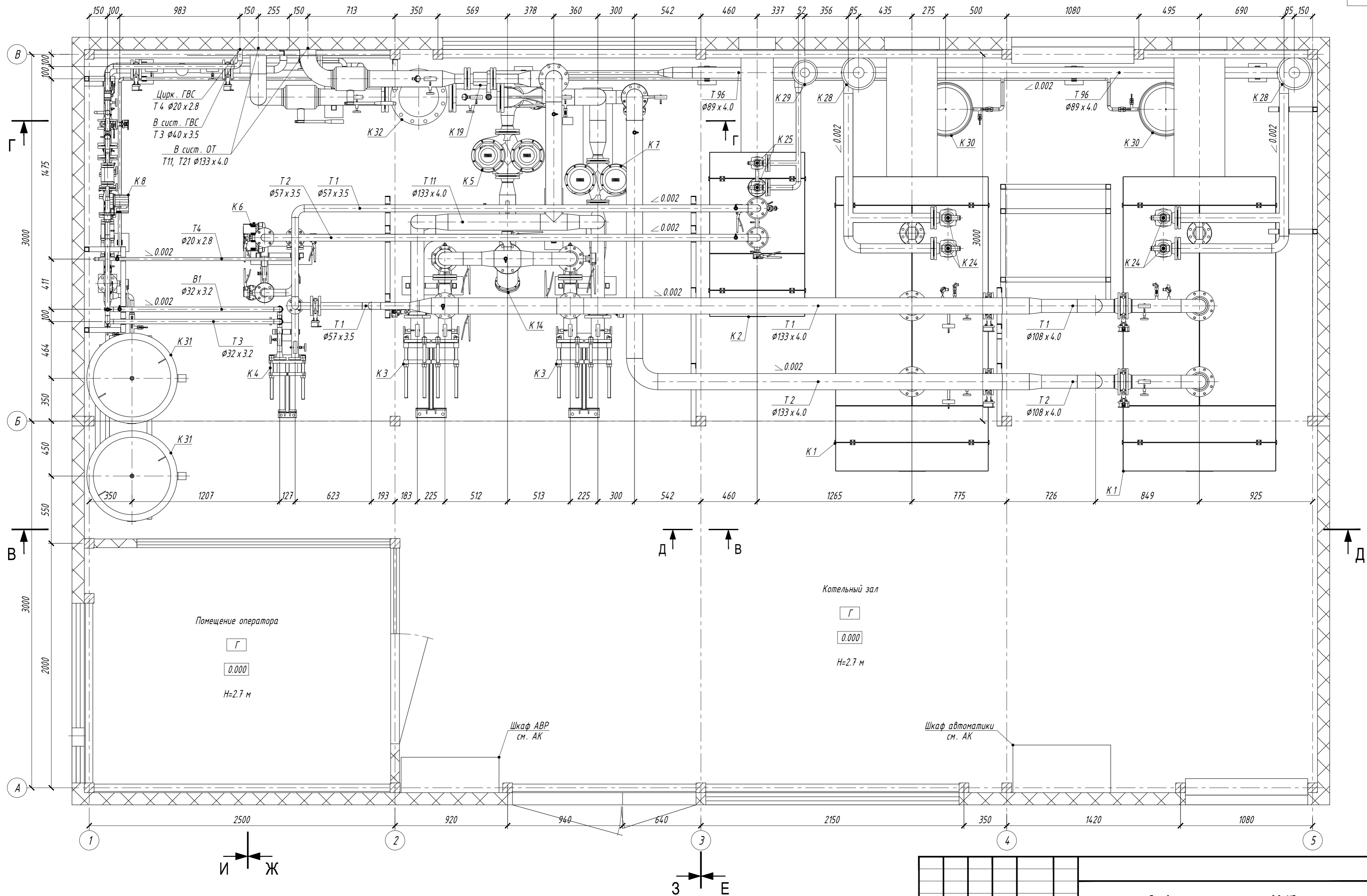


1



Взам. инв. №	
Подп. и дата	
Инв. № подл.	

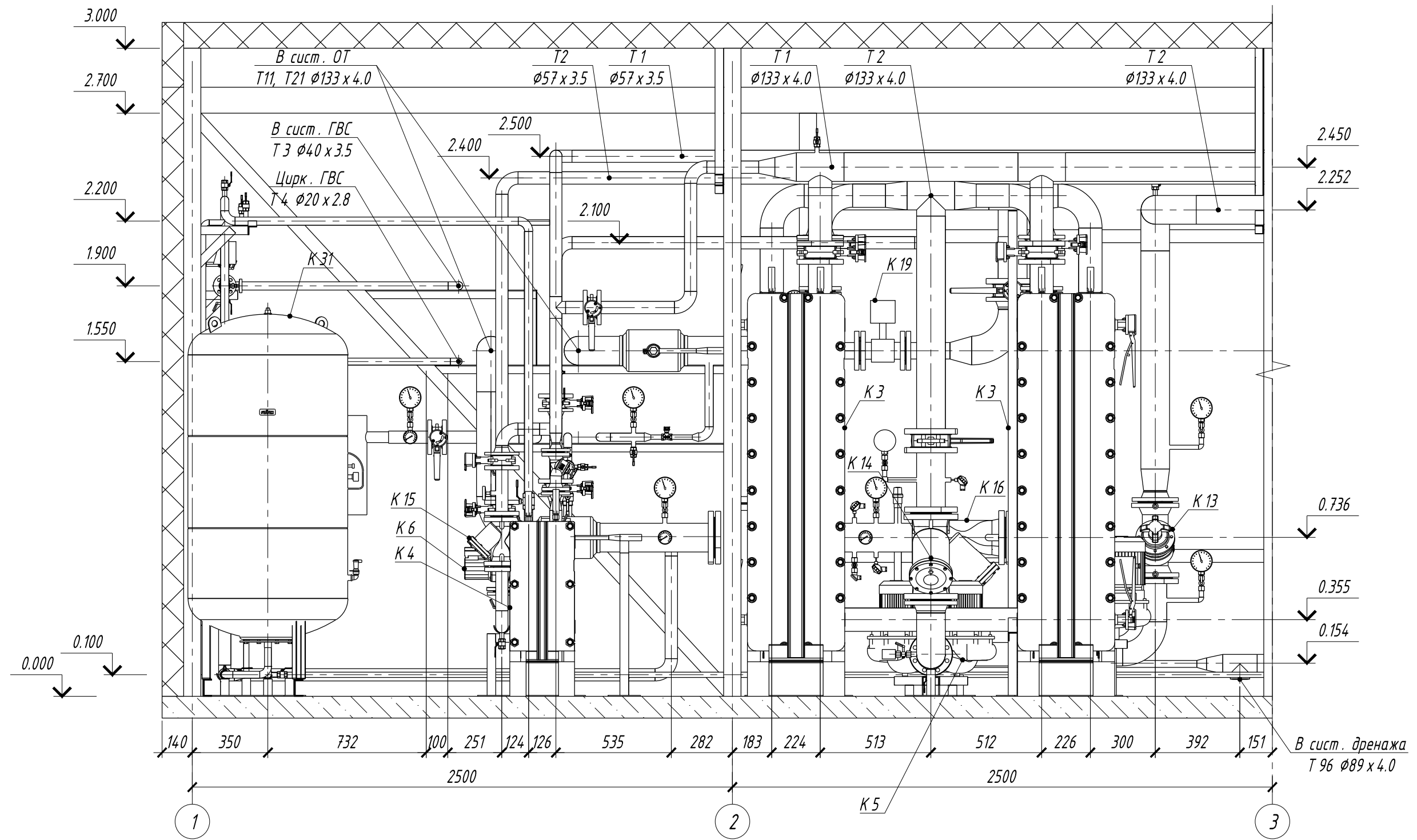
						Газовая котельная мощностью 2.2 МВт		
Изм.	Кол.ч.	Лист	№ док.	Подп.	Дата	Тепломеханические решения котельной		
Разработ.						РП	7	
Нач. отд.						Дымовые трубы. Фасад в осях 5-1.		
Н. контр.						Разрезы А, Б		



Изм. № подл. Подп. и дата. Взам. инв. №

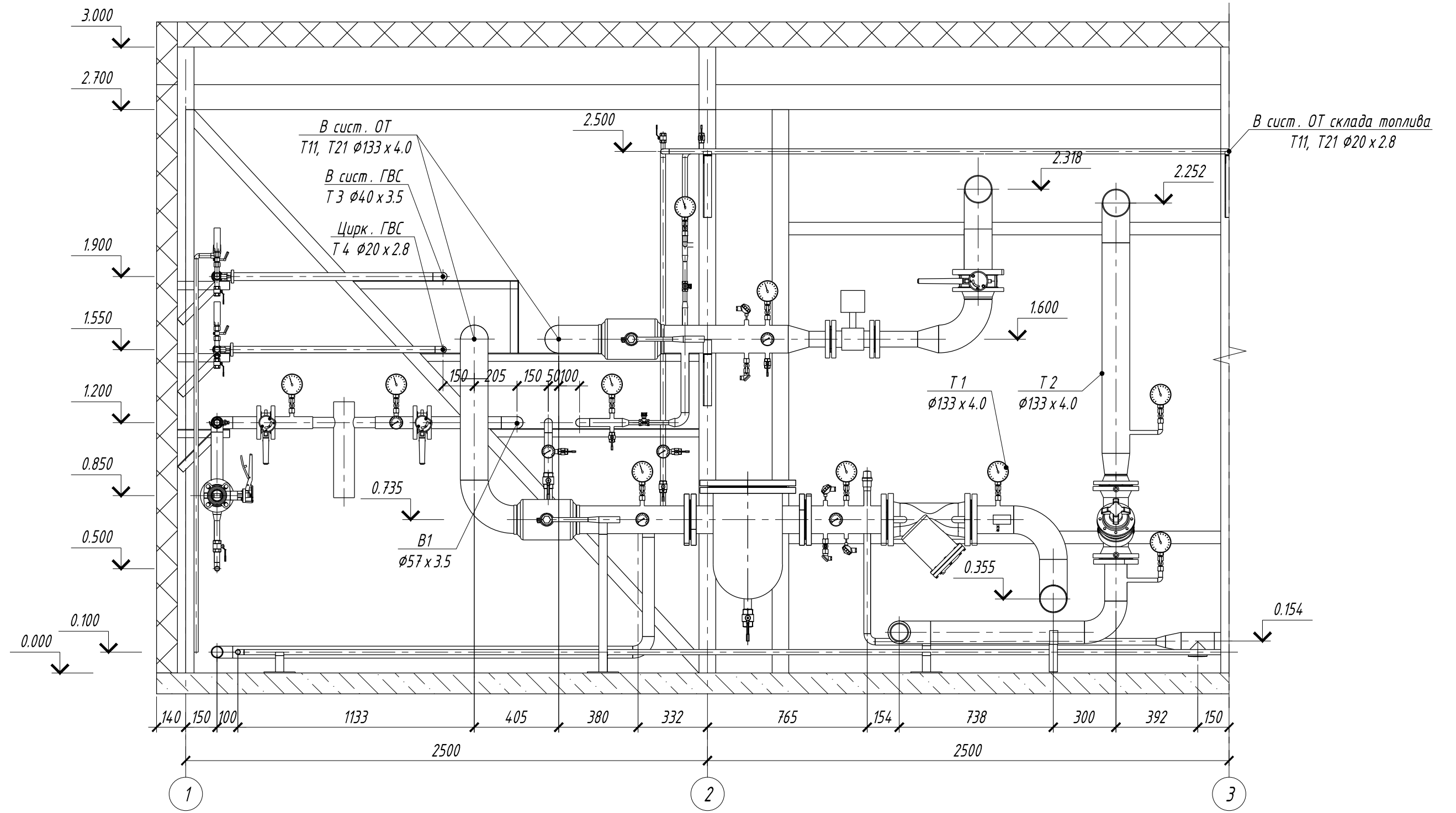
Изм.	Кол.ч.	Лист	№ док.	Подп.	Дата
Разработ.					
Нач. отд.					
Н. контр.					

Газовая котельная мощностью 2.2 МВт		
Стадия	Лист	Листов
РП	9	



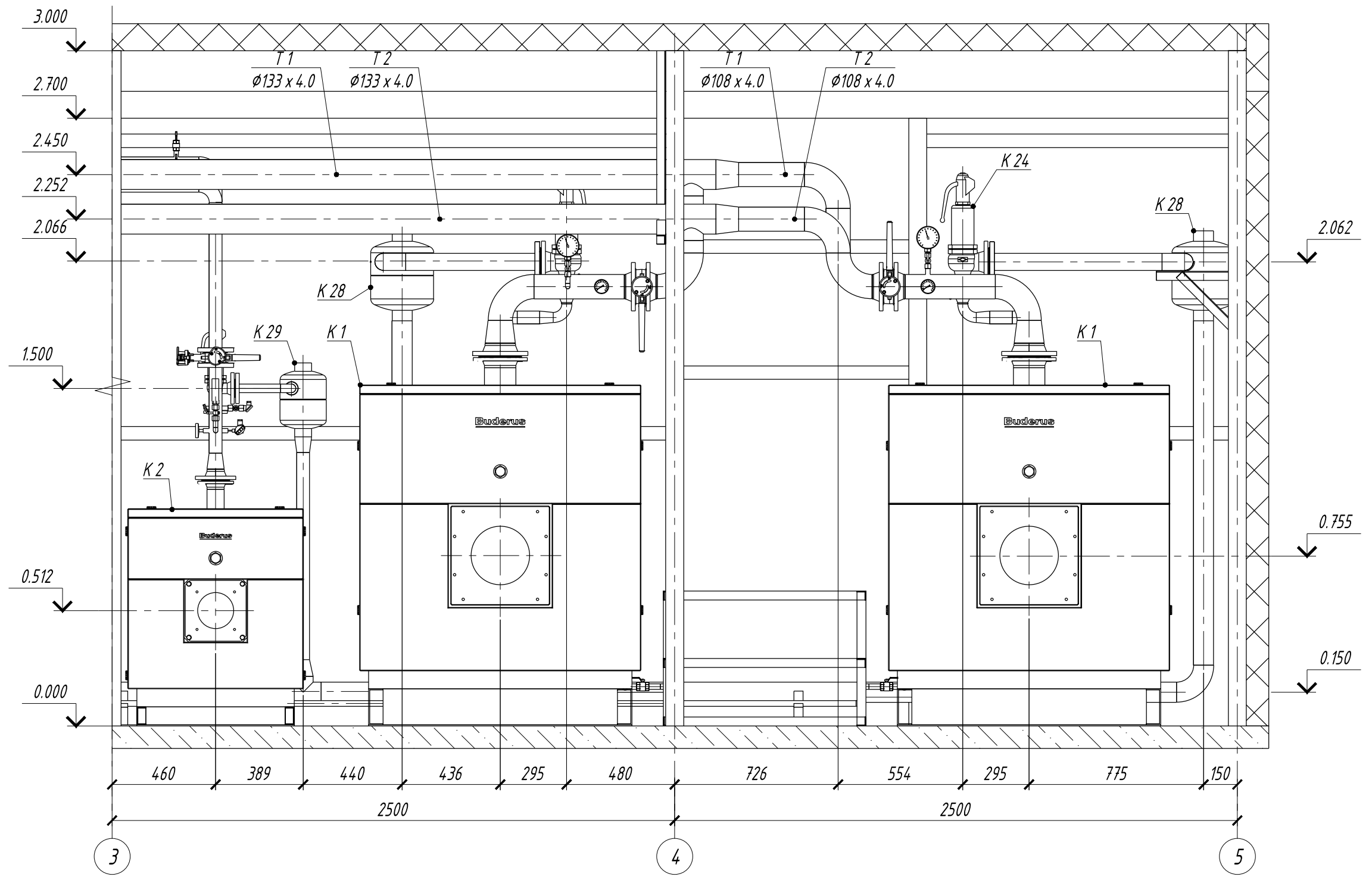
Инв. № подл.	
Подп. и дата	
Взам. инв. №	

						Газовая котельная мощностью 2.2 МВт		
Изм.	Кол.ч.	Лист	№ док.	Подп.	Дата			
Разработ.						Тепломеханические решения котельной		
Нач. отд.						Стадия	Лист	Листов
Н. контр.						РП	10	
Расположение оборудования и трубопроводов. Разрез В - В								



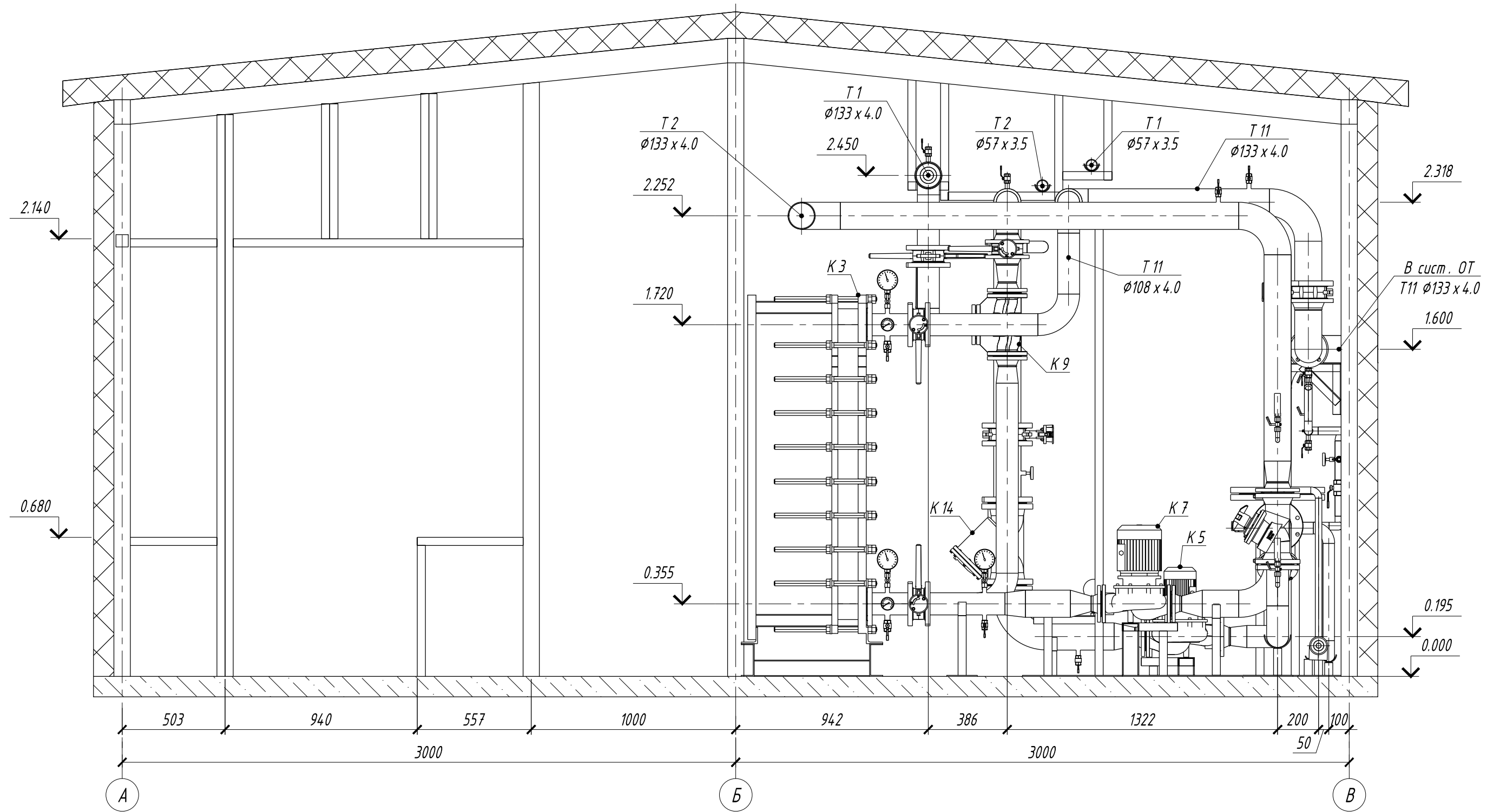
Инв. № подл.	
Подп. и дата	
Взам. инв. №	

						Газовая котельная мощностью 2.2 МВт			
Изм.	Кол.чч.	Лист	№ док.	Подп.	Дата	Тепломеханические решения котельной	Стадия	Лист	Листов
Разработ.							РП	11	
Нач. отд.						Расположение оборудования и трубопроводов. Разрез Г - Г			
Н. контр.									



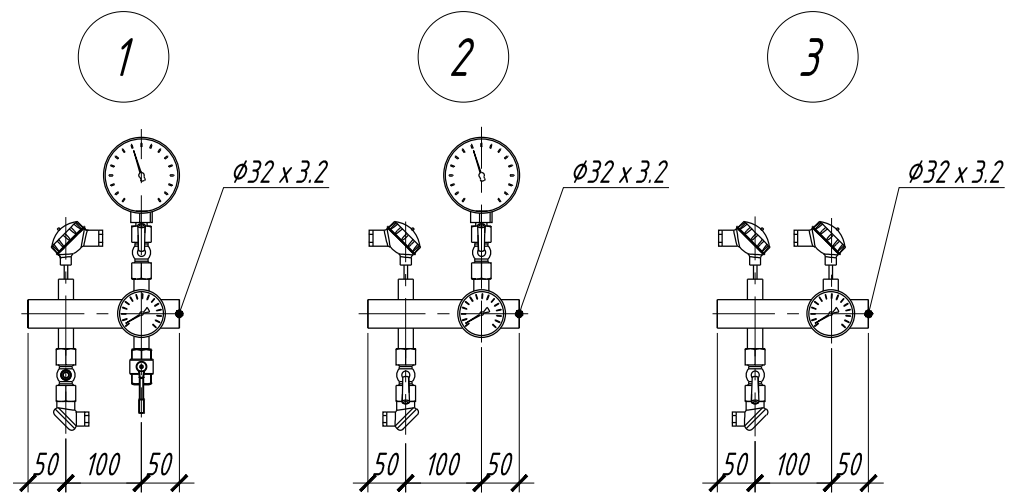
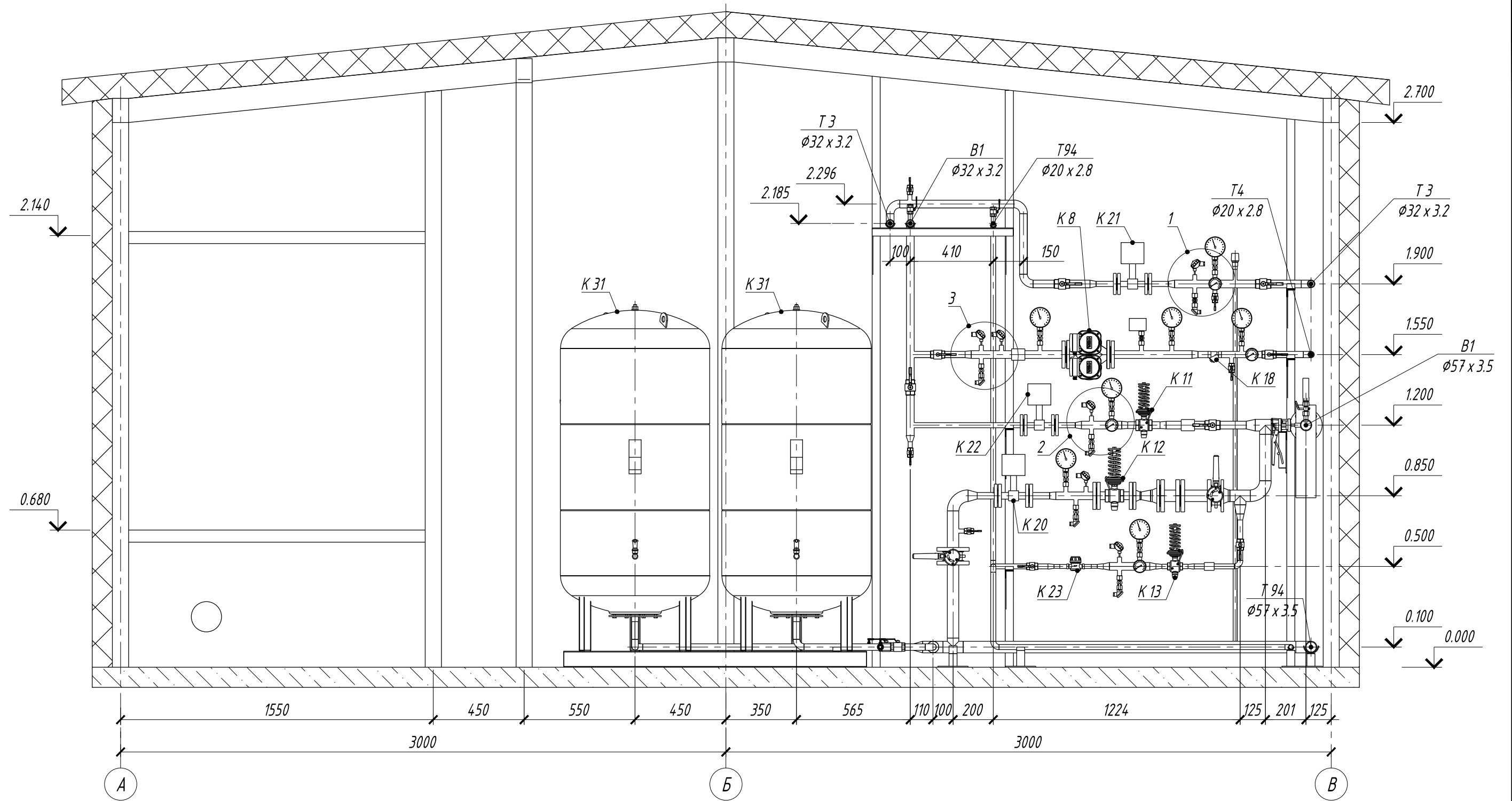
Инв. № подл.	
Подп. и дата	
Взам. инв. №	

						Газовая котельная мощностью 2.2 МВт		
Изм.	Кол.чч.	Лист	№ док.	Подп.	Дата			
Разработ.						Тепломеханические решения котельной		
Нач. отд.						РП	12	
Н. контр.						Расположение оборудования и трубопроводов. Разрез Д - Д		



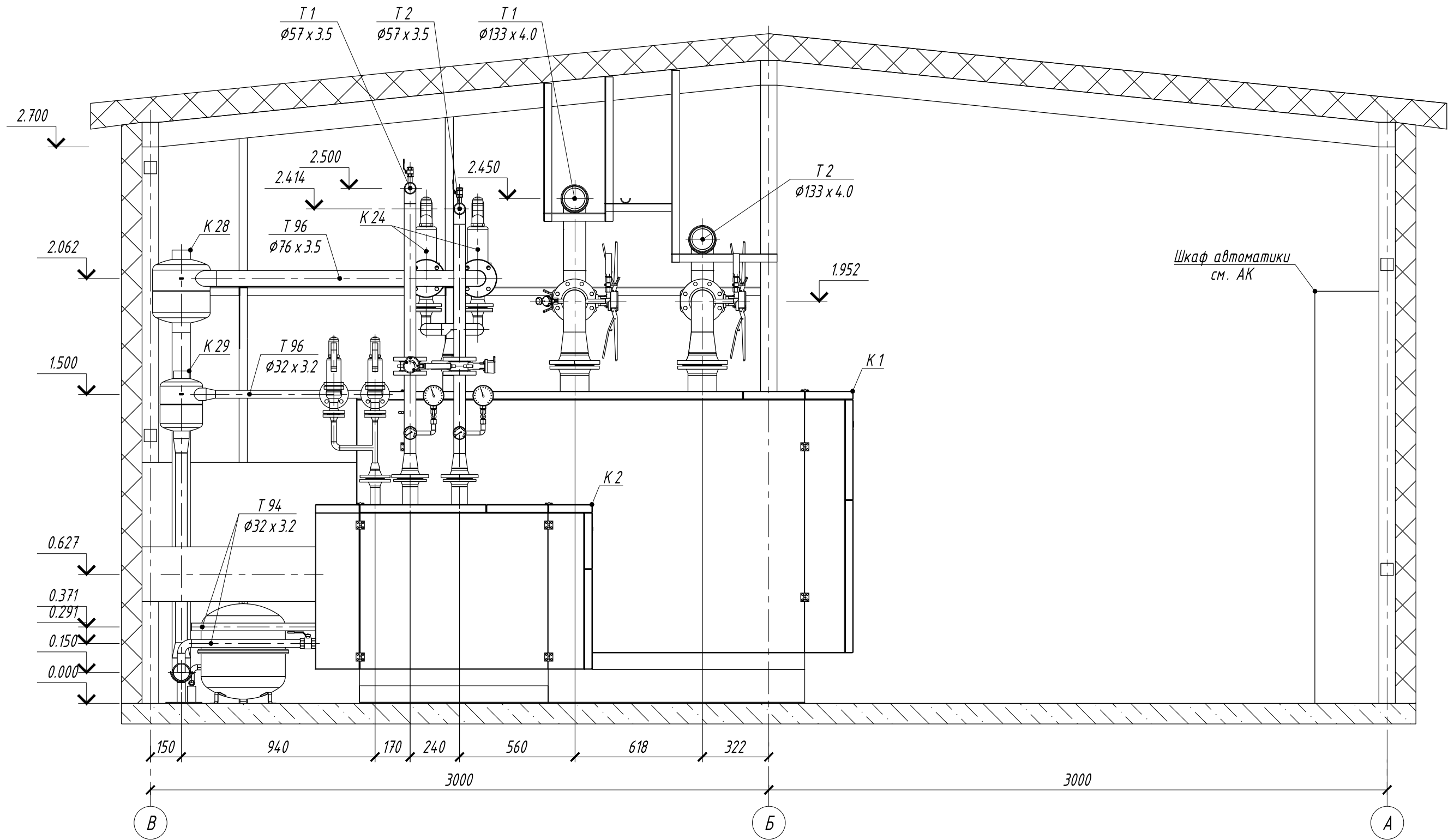
Инв. № подл.	
Подп. и дата	
Взам. инв. №	

						Газовая котельная мощностью 2.2 МВт			
Изм.	Кол.чч.	Лист	№ док.	Подп.	Дата	Тепломеханические решения котельной	Стадия	Лист	Листов
Разработ.							РП	13	
Нач. отд.						Расположение оборудования и трубопроводов. Разрез Е - Е			
Н. контр.									



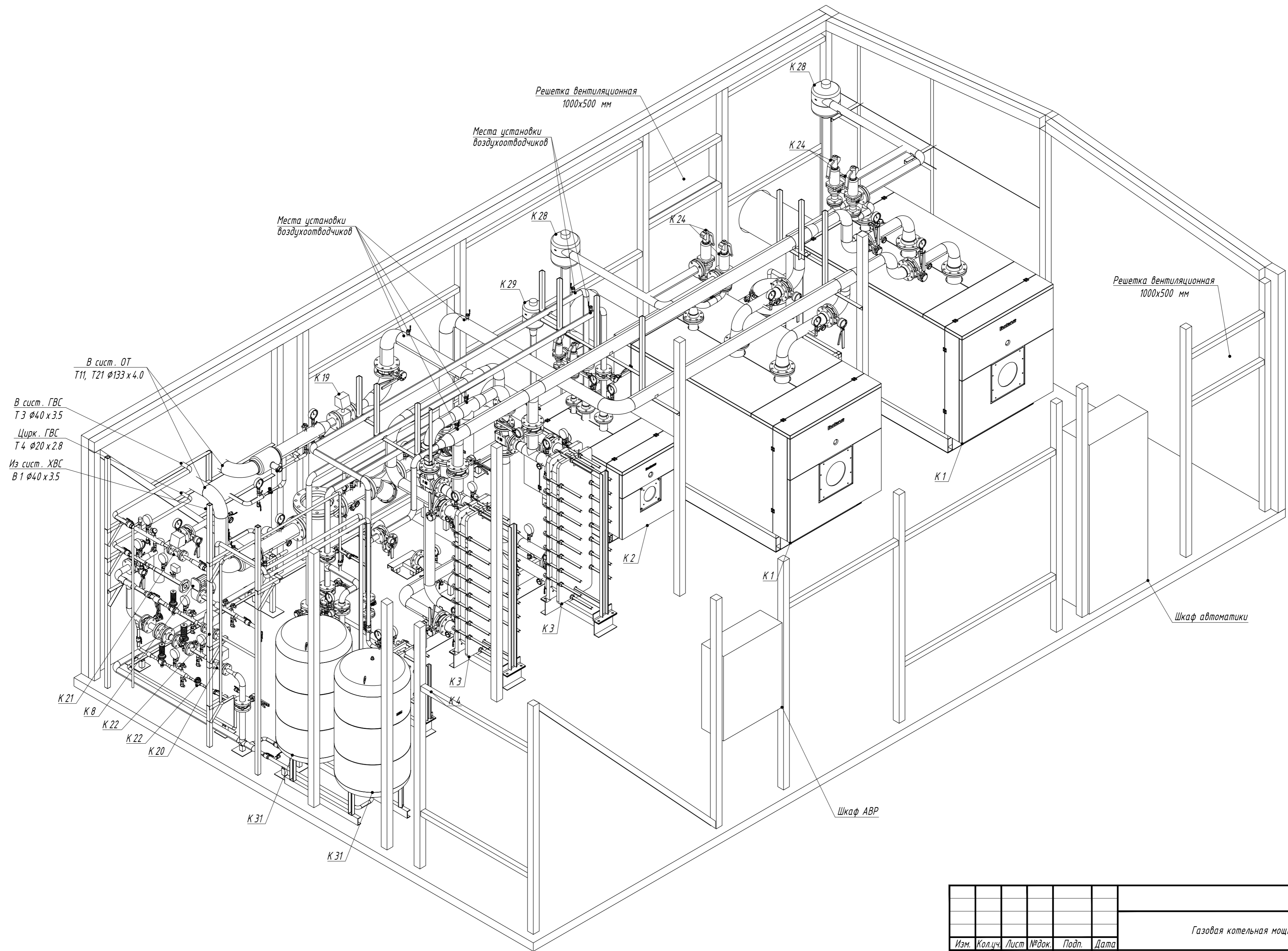
						Газовая котельная мощностью 2.2 МВт		
Изм.	Кол.ч.	Лист	№ док.	Подп.	Дата			
Разработ.						Тепломеханические решения котельной		
Нач. отд.						Стадия	Лист	Листов
Н. контр.						РП	14	
						Расположение оборудования и трубопроводов. Разрез Ж - Ж. Узлы 1-3		

Взам. инв. №	
Подп. и дата	
Инв. № подл.	



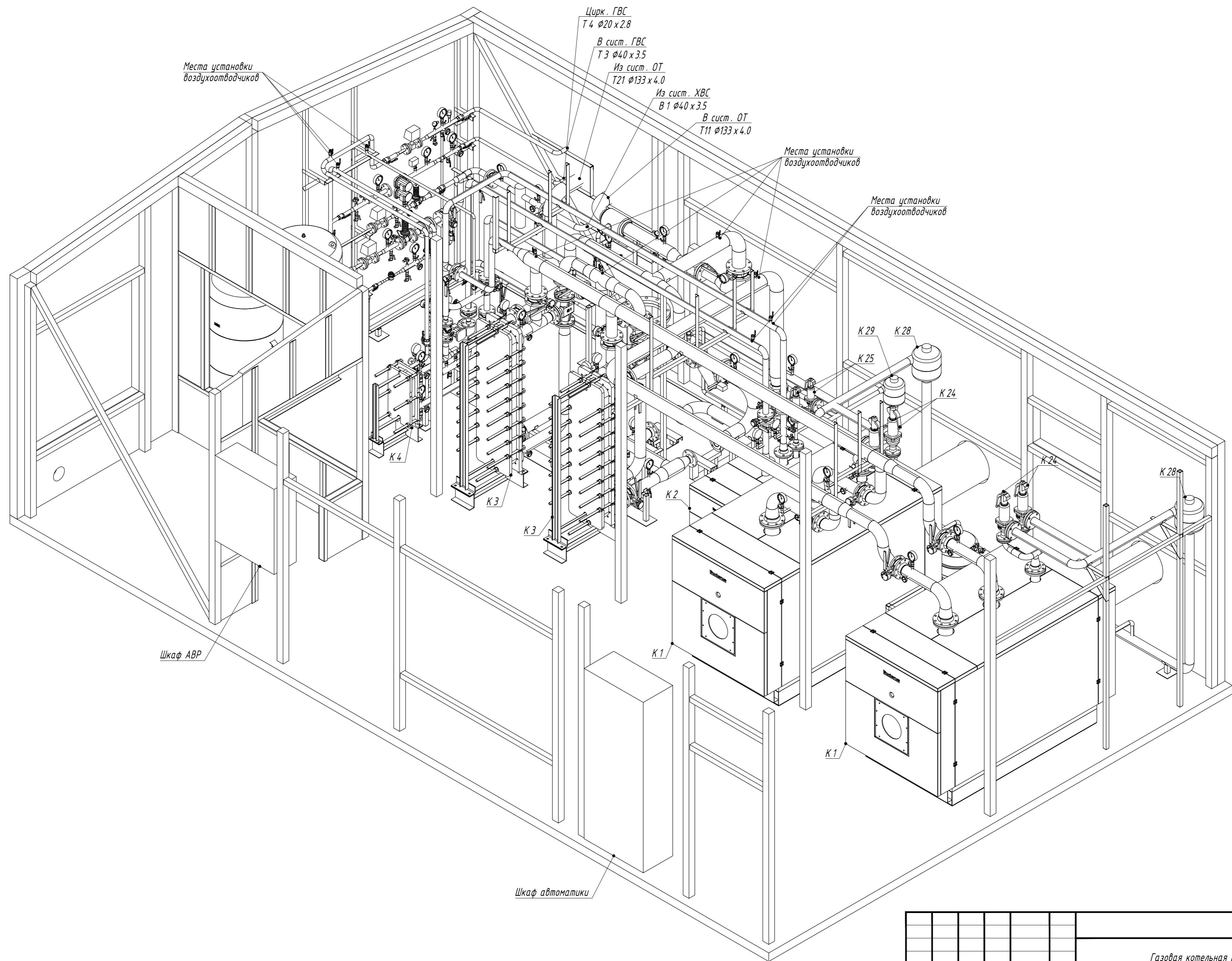
Инв. № подл.	
Подп. и дата	
Взам. инв. №	

						Газовая котельная мощностью 2.2 МВт		
Изм.	Кол.ч.	Лист	№ док.	Подп.	Дата			
Разработ.						Тепломеханические решения котельной		
Нач. отд.						Стадия	Лист	Листов
Н. контр.						РП	15	
Расположение оборудования и трубопроводов. Разрез 3 - 3								



Инв. № подл.
 Подп. и дата
 Взам. инв. №

					Газовая котельная мощностью 2.2 МВт						
Изм.	Кол.ч.	Лист	№ док.	Подп.	Дата	Тепломеханические решения котельной			Стадия	Лист	Листов
Разработ.									РП	17	
Нач. отд.						Общий вид №1					
Н. контр.											



Взам. инв. №
Подп. и дата
Инв. № подл.

						Газовая котельная мощностью 2.2 МВт			
Изм.	Кол.ч.	Лист	№ док.	Подп.	Дата	Тепломеханические решения котельной	Стадия	Лист	Листов
Разработ.							РП	18	
Нач. отд.							Общий вид №2		
Н. контр.									