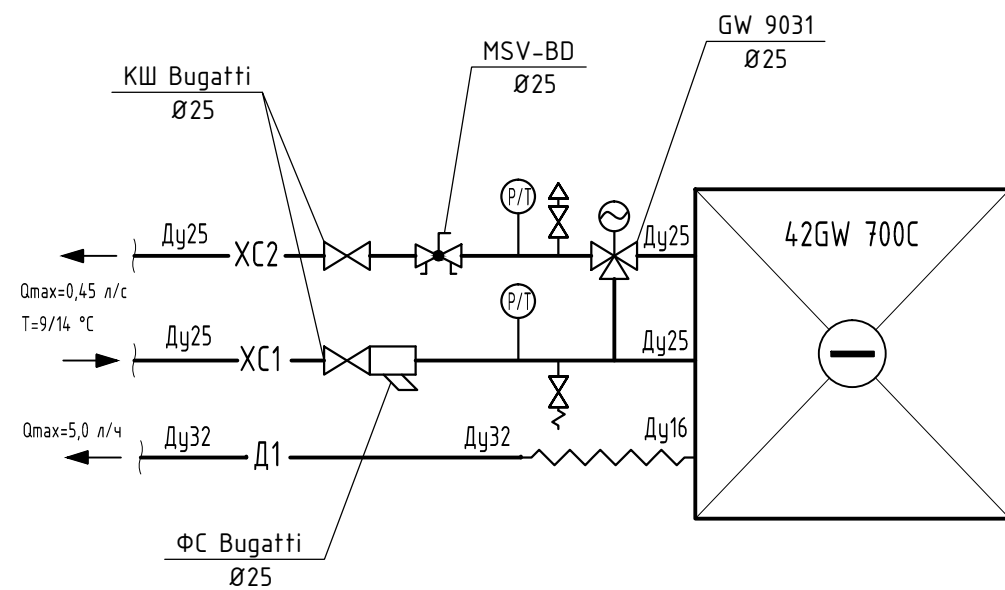
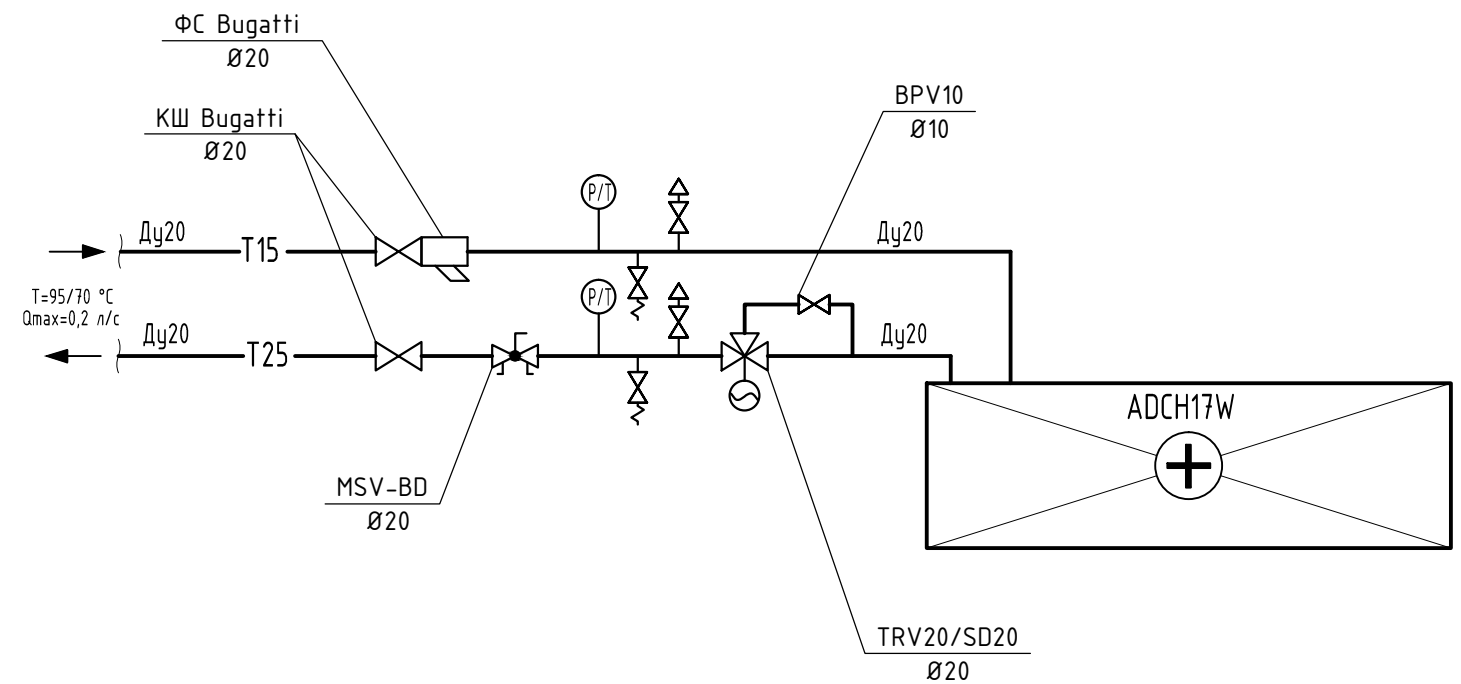


### Узел обвязки фанкойла



### Узел обвязки воздушно-тепловой завесы



Согласовано

Инд. № подл.	Подп. и дата	Взам. инв. №

						<b>-ОВК</b>				
						Проект для устройства автосалона расположенного по адресу: г. Москва, Новинский бульвар, 31, 1 этаж, ТДЦ «Новинский Пассаж»				
Изм.	Кол. уч.	Лист	№ док.	Подп.	Дата	Отопление, вентиляция и кондиционирование	Стадия	Лист	Листов	
Разработал	Птухин						Узел обвязки фанкойла. Узел обвязки ВТЗ	Р	19	
Проверил										
Н.контроль										
Архитектор										
Рук. группы										