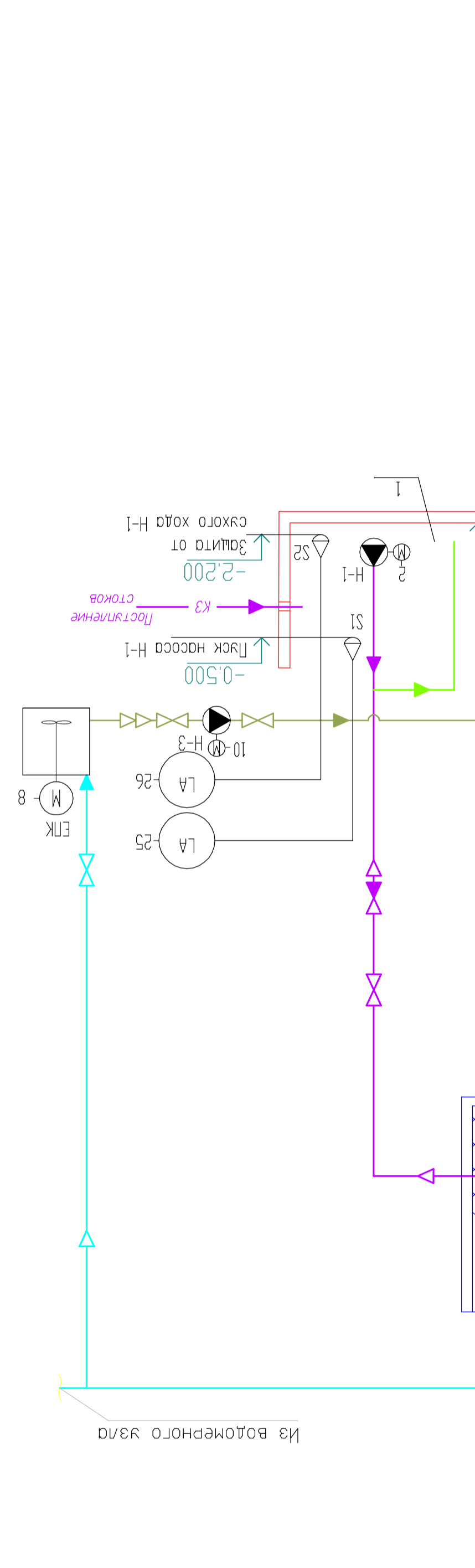


Контроль	Пермиссионный, АФ	Имя: И.И.И.
	Управление, ДИ	
Исполнение	Исполнение, А1	Имя: И.И.И.
	Исполнение, Д1	
Исполнение	Исполнение, А1	Имя: И.И.И.
	Исполнение, Д1	
Исполнение, Д1		



"Рязанский завод электротехники" с инженерными компаниями и проектами по адресу: Рязанская область, Рязанский район, поселок Дзеньки	
Изм.	Качество
Лист	№ док.
Подп.	Дата
Схема электроснабжения функционального	
Автоматизация технологического процесса	
Лек. обработка станочных вод	
Страниц	Лист
9	2
ООО "Простор"	

Поз.	Обозначение	Наименование	Кол.	Масса, кг
1	E-1	Аккумуляторная емкость	1	59,2 м3
2	H-1	Насос подачи на биректор	1	33,3
3	BP	Биректор	1	2500
4	E-2	Плотинок	1	25,5 м3
5	H-2	Насос подачи на ЛР	1	13,5
6	ЛР	Ленточный фильтр-пресс	1	2000
7	Л1	Трапостер ленточный	1	2000
8	EJK	Емкость приготовления коагулянта	1	250
9	EПФ1	Емкость приготовления флокулянта	1	1030
10	H-3	Насос дозатор коагулянта	1	3,6
11	H-4	Насос дозатор флокулянта	1	11,8
12	ЛФ-1	Фильтр дисковый	1	80
13	M-1	Мешалка	1	11,5
14	E-3	Канера хлороборозования	1	6,0 м3
15	Ф-2	Фильтр осветлитель V130/2CV с УФ-квантом Мерлин	1	1750
16	H-5	Насос подачи на фильтр	1	110
17	E-4	НКОпитательная емкость	1	3,5 м3
18	E-5	Посигельная колодезь	1	2,0 м3
19	3Л-1	Щитовый кран с электроприводом Белмо	1	
20	3Л-2	Щитовый кран с электроприводом Белмо	1	
21	РЭД4А-24	Расходомер электромех. Вэлет ЭМ Пром	1	
22	EПФ2	Емкость приготовления флокулянта	1	1030
23	H-6	Насос дозатор флокулянта	1	15
24	KOP	Корпус-органитель расхода АУВ (РЭ 25, ДВ 20)	1	

Спецификация оборудования