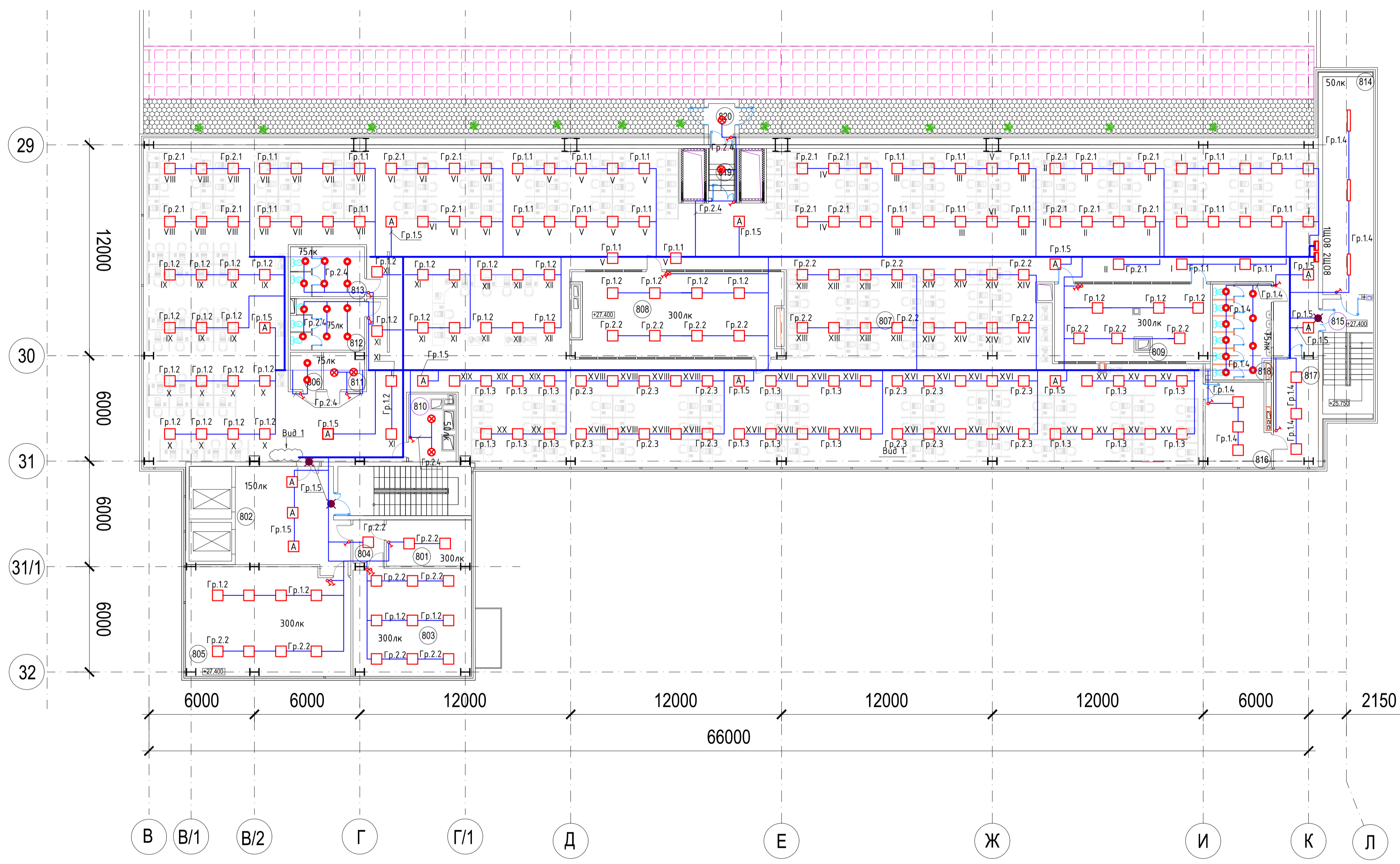
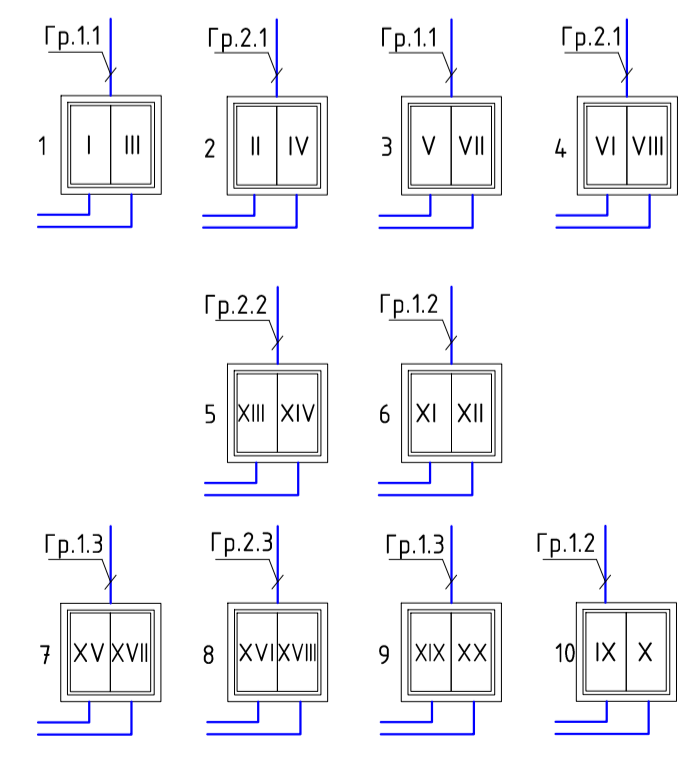


№№	Наименование	Площадь, м²
801	Офисное помещение	28,5
802	Лифтовой холл	16,5
803	Офисное помещение	39,6
804	Офисное помещение	19,3
805	Лестница №1	61,3
806	Санузел для ЦНТ	1,5
807	Офисное помещение (разработка планировки)	1137,0
808	Санузел	9,0
809	Санузел	8,5
810	Техническое помещение	10,5
811	Коридор	5,0
812	Санузел	12,0
813	Санузел	12,0
814	Рабочее помещение	19,7
815	Лестница №5	17,1
816	Канцеляр	10,5
817	Тамбур	2,0
818	Тамбур	2,0



Вид 1



СПЕЦИФИКАЦИЯ ОБОРУДОВАНИЯ		
Обознач.	Наименование	Кол-во
□	Светильник светодиодный типа GL-Classico-2800, 27Вт	3 шт
□	Светильник светодиодный типа GL-Armstrong-2800, 27Вт	215 шт
●	Светильник точечный, встраиваемый, с лампой накаливания 1x60Вт	24 шт
●	Светильник типа НП-03 с лампой накаливания 1x100 Вт, IP54	6 шт
⊕	Оповещатель световой «Молния-220-РИП ГРАНД» «ВЫХОД» с аккумулятором. IP56	3 шт
⚡	Выключатель 2х клав., для скрытой проводки, IP20	10 шт
⚡	Выключатель 1 клав., для скрытой проводки, IP20	20 шт
⚡	Выключатель 1 клав., для скрытой проводки, IP44	1 шт

Составлено:	
Проверено:	
Изд. № подл.	
Листы в алфав.	
Взам. инв. №	

		01-14-30				
		Складской распределительный комплекс по адресу: Московская обл., г. Домодедово, мкр. Центральный, ул. Станционная, д.24.				
Изм.	Колуч.	Лист	№ док.	Подп.	Дата	
		Внутреннее электроосвещение. АББ1. КЦ "Домодедово"		Стандия	Лист	Листов
				Р	14	
Проверил	Некрасов		01.14г.			
Разработ	Камарев		01.14г.			
				Электросвещение. План на отм. +27.400.		