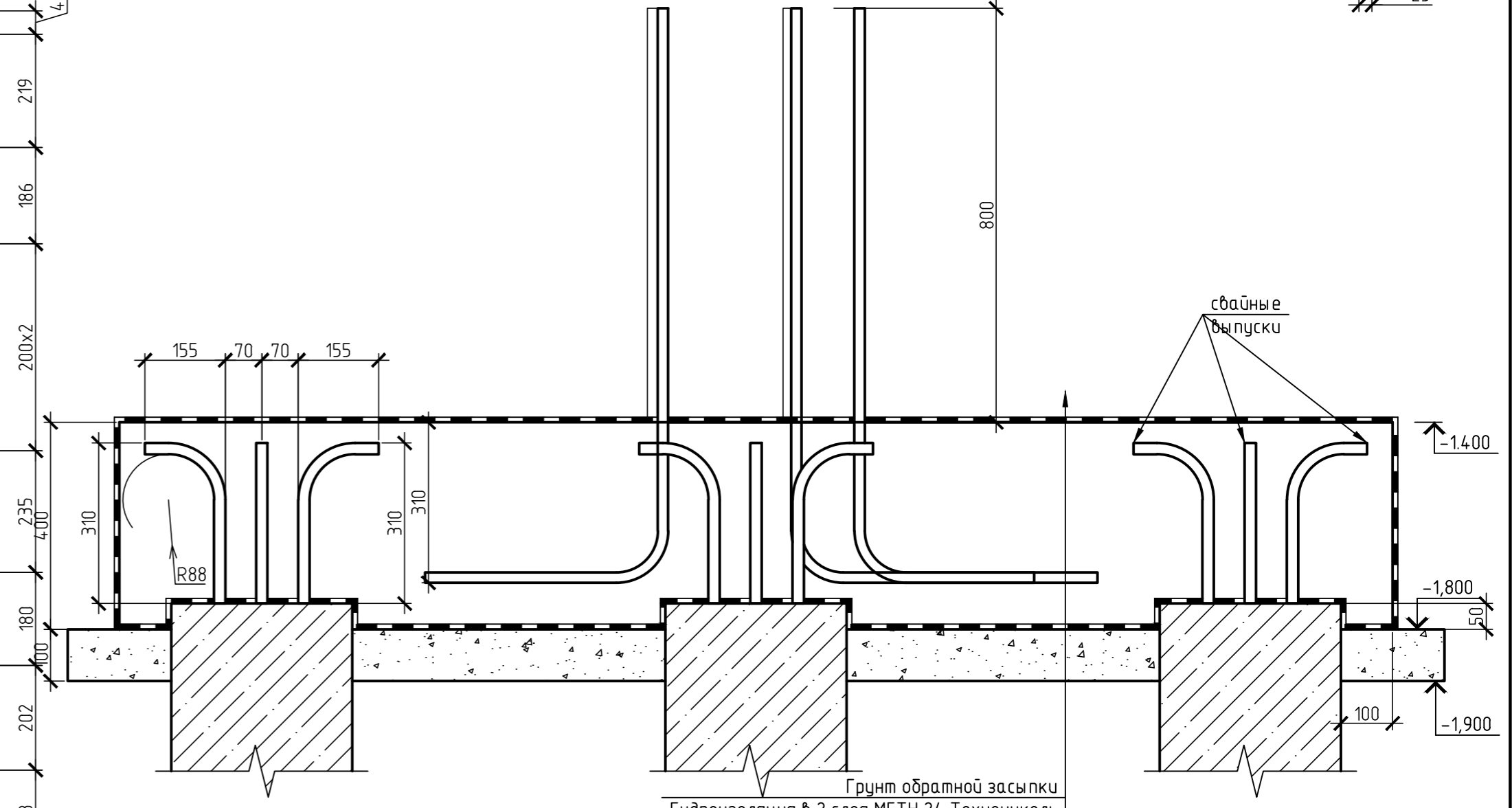
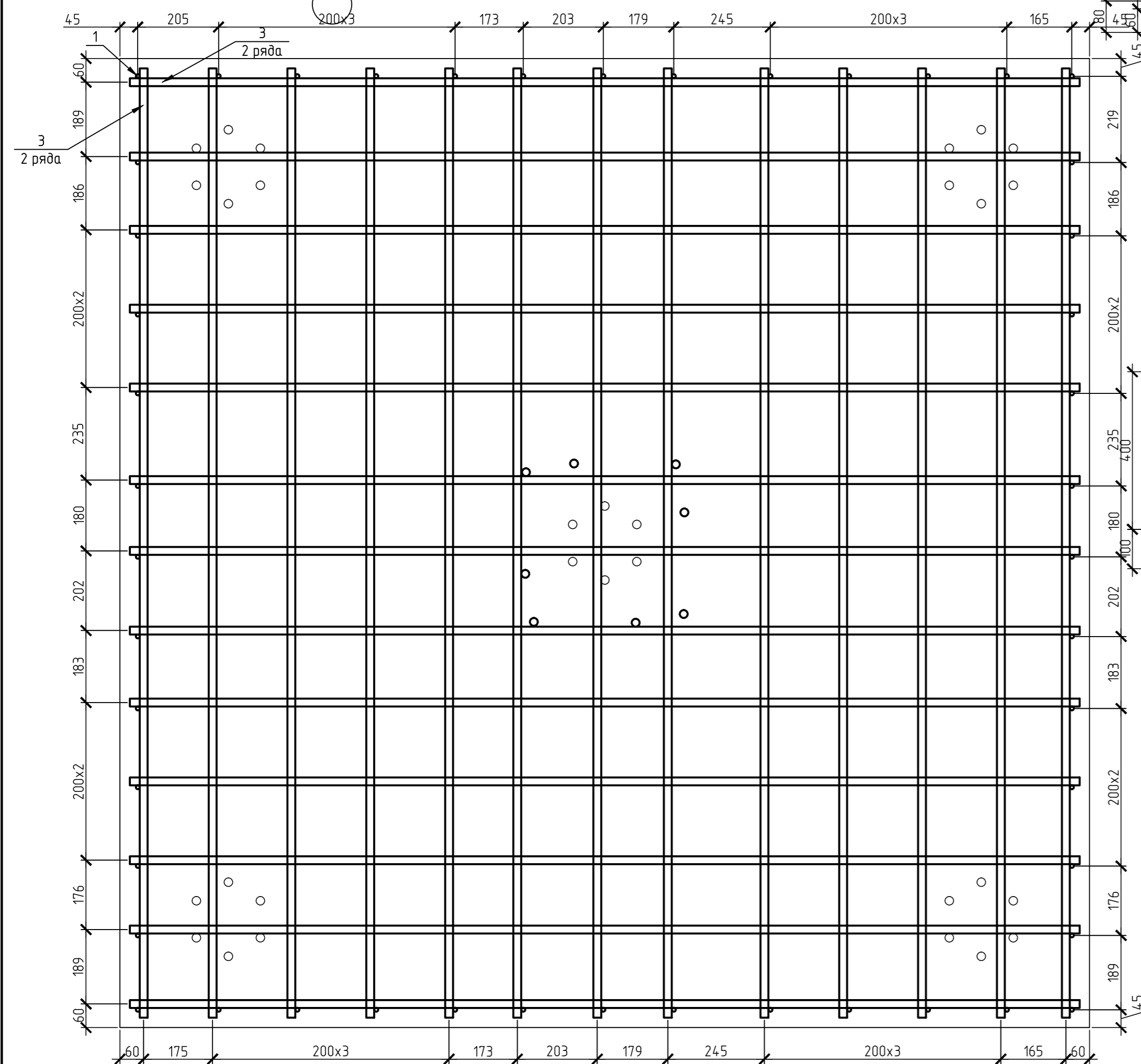
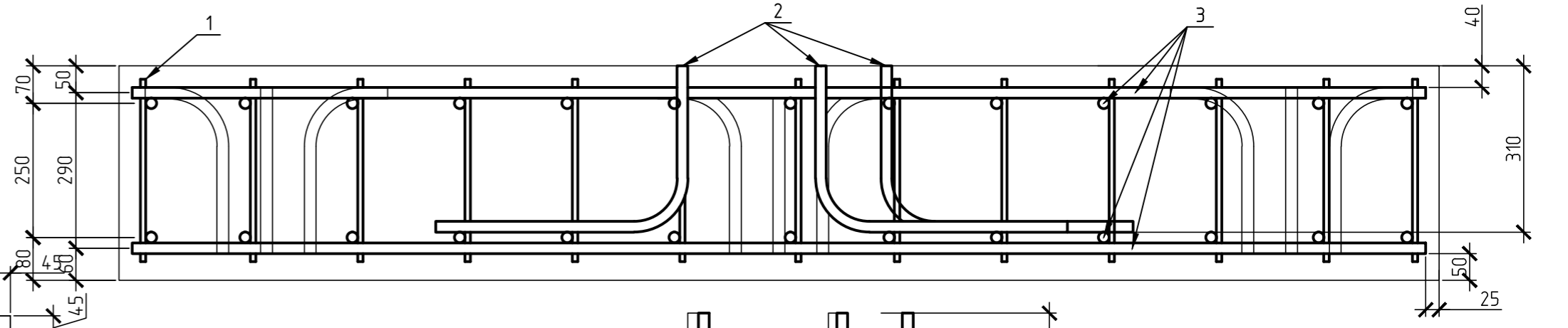


Спецификация конструкций Рм1 (4 шт)					
Поз.	Обозначение	Наименование	Кол.	Масса ед., кг	Примечание
<u>Стержни</u>					
1	ГОСТ 5781-82*	∅10 А400 L=340	48	0.21	10.08
2	ГОСТ 5781-82*	∅20 А400 L=1520	8	3.75	30.00
3	ГОСТ Р 52544-2006	∅20 А500С L=2410	26	5.94	154.44
<u>Материалы</u>					
		В25F100W6			2.4 м³
		В7.5			0.7 м³



- Указания:
1. Защитный слой арматуры – 30 мм, если иного не указано в проекте.
 2. Расстояние от торца арматуры до щита опалубки – 15 мм, если иного не указано в проекте.
 3. Пересечение арматуры ростверка и выпусков переваривать ручной сваркой электродами Э42, а также все крайние пересечения стержней. Остальные перевязывать вязальной проволокой Вр-1.
 4. Обеспечить обмазку в 2 слоя МГТН24 по всей поверхности соприкосновения с грунтом.
 5. Под горизонтальные поверхности использовать техническую пленку в 2 слоя, либо Planter.

Грунт обратной засыпки
 Гидроизоляция в 2 слоя МГТН 24 Техноколь Рм1
 Гидроизол
 Бетонная подготовка В7.5 100 мм
 Уплотненный грунт основания

изм.	код	лист	№ док.	Погн.	Дата			
Разраб.		Колодыко					Стация	Лист
Проверил							Р	Листов
ГИП								
Н.контр								

Ростверк Рм1

Формат А2