

Характеристика вентиляционных систем

Обозначение систем	Кол. систем	Наименование обслуживаемого помещения	Тип установки	Вентилятор			Электродвигатель			Тепловой насос			Воздухонагреватель						
				Тип	N	L м³/ч	P Па	Тип исполнения	N кВт	л об/мин	Тип	ко л-во	N кВт	Расход тепла кВт/ч	Расход холода кВт/ч	Тип	N	кол-во	Температура нагрева °С
ПВ-1	1	Помещения банка	Приточная система	Климат 067	-	2780	350	-	3,20	-	1	5,4	21,3	19,2	-	1	-27	20	47,0
					-	2560	350	-		-		-	-	-	-	-	-		
ПВ-2	1	Помещения банка	Приточная система	Климат 042	-	1600	350	-	1,70	-	1	2,8	9,4	8,4	-	1	-27	20	25,0
					-	1600	350	-		-		-	-	-	-	-			
К3,К4,К6,К10-К14	8	Помещения банка	Сплит-система	GU-S07HNRN1	0,7				0,7			2,2	2,1						
					0,9			2,9	2,6										
К1,К2,К8	3	Помещения банка	Сплит-система	GU-S09HNRN1	1,2				1,2			3,8	3,5						
					2,0			6,0	5,3										
К5,К7,К9,К22,К23	5	Помещения банка	Сплит-система	GU-S12HNRN1	2,7				2,7			7,0	7,4						
					2,0			6,0	5,3										
К15-К18,К21	6	Помещения банка	Сплит-система	GC-4C18HNRN1	2,0				2,0			6,0	5,3						
					2,0			6,0	5,3										
К20	1	Зона круглоосуточного обслуживания	Сплит-система	GC-4C24HNRN1	2,7				2,7			7,0	7,4						
					2,0			6,0	5,3										
У1	1	Тамбур	Тепловая завеса												1				6,0

Примечание: Давление развиваемое вентилятором относится к давлению на выходе установки

Фильтр

Тип	N	кол-во	ΔP Па	Концентрация мг/м³	
				начальная	конечная
-	G4	1			
-	G4	1			

Основные показатели по чертежам отопления и вентиляции

Наименование здания	Объем м³	Периоды года при t	Расход тепла (кВт)			Расход холода (кВт)	Установлен ная мощность (кВт)
			на отопление	на вентиляцию	на горяч. водоснабжение		
Помещения банка	2010	-27 29,1	72			19,1 42,1	

531-0В		ОАО "Сбербанк России"	
Дополнительный офис Сбербанка №8622/0313			
по адресу: г.Саратов, пр.50 Лет Октября, д.116б			
Изм.	Код	Лист	№ Док. Подпись
Разработал	Цой В.В.		
Проверил.	Тараненко		
Вентиляция, кондиционирование		Стандия	Лист
Водоснабжение и канализация		РП	2
Характеристика систем		Листов 10	
		ООО «Прожэкт Мейкерс»	

Инв.№ подл.	Подп. и дата	Взам. инв.№

Инв.№ подл.	Подп. и дата	Взам. инв.№
-------------	--------------	-------------

Экспликация помещений			
N	Наименование помещений	Площадь м2	Категория
101	Зона круглослужбного обслуживания	59,9	
102	Клиентский зал	147,0	
103	Кабинет руководителя	13,6	
104	Специалисты по обслуживанию ФЛ	61,7	
105	Индивидуальная кабинка клиента	2,5	
106	Специалист по продажам МС	13,3	
107	Службное помещение	11,3	
108	Операционная касса	7,8	
109	Закосовый коридор	5,4	
110	Помещение персонала ценностей	2,4	
111	Лестничная клетка	12,6	
112	Комната операциониста	6,4	
113	Конференц-зал кабинка клиента	3,8	
114	Помещение хранения ценностей клиентов	10,8	

Экспликация помещений			
N	Наименование помещений	Площадь м2	Категория
115	Кабинет заведующего	12,8	
116	Коридор	2,5	
117	Электротщитовая	3,7	
118	Санузел	1,5	
119	Санузел	1,5	
120	ИТП	5,6	
121	Венткамера	8,1	
122	Сейфовая	9,2	
123	Менеджер-консультанты	24,6	
124	Менеджер-консультанты	12,3	
125	Менеджер-консультанты	6,1	
126	Санузел	5,9	
127	КВИ	2,4	
	ИТОГО	453,1	

1	2	3	4	5	6	7	8	9	10
---	---	---	---	---	---	---	---	---	----

Изм.	Кол-во	Лист	№ док	Подпись	Дата
Разработал		Цой В.В.			
Проверил		Гараненко			

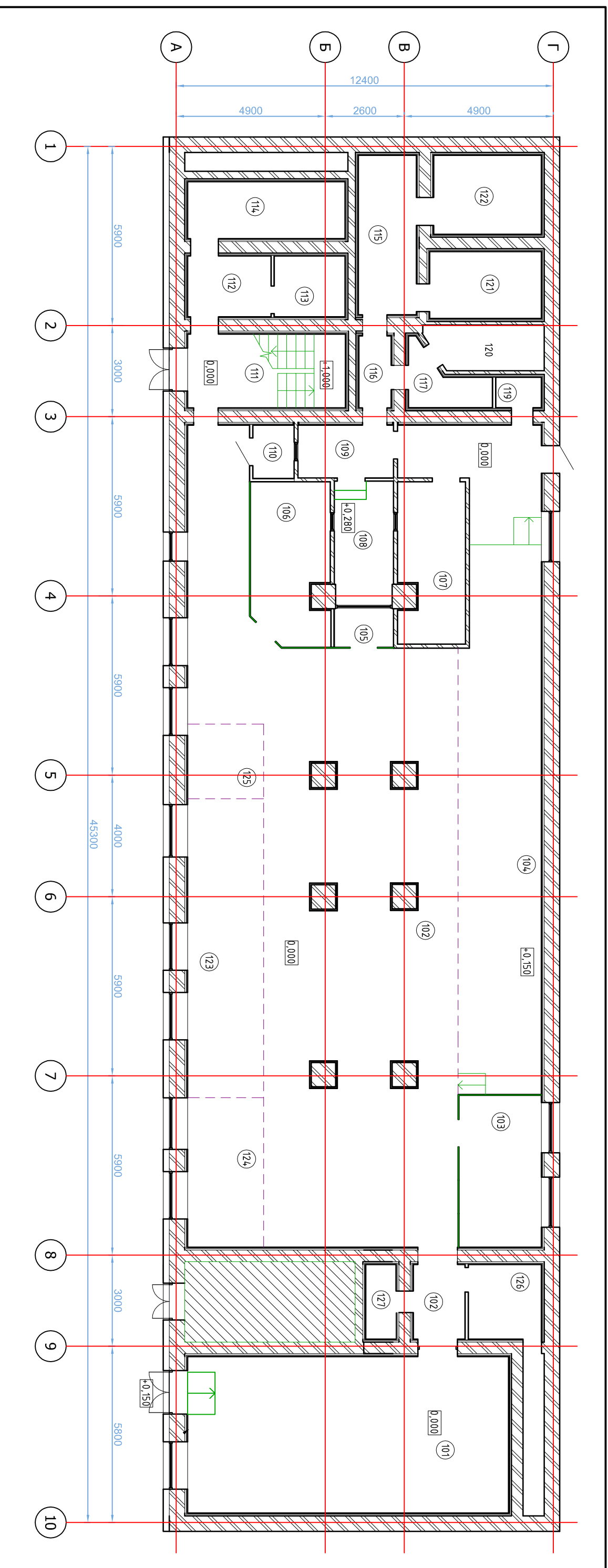
531-0В **ОАО "Сбербанк России"**

Дополнительный офис Сбербанка №8622/0313
 по адресу: г.Саратов, пр.50 Лет Октября, д.116б

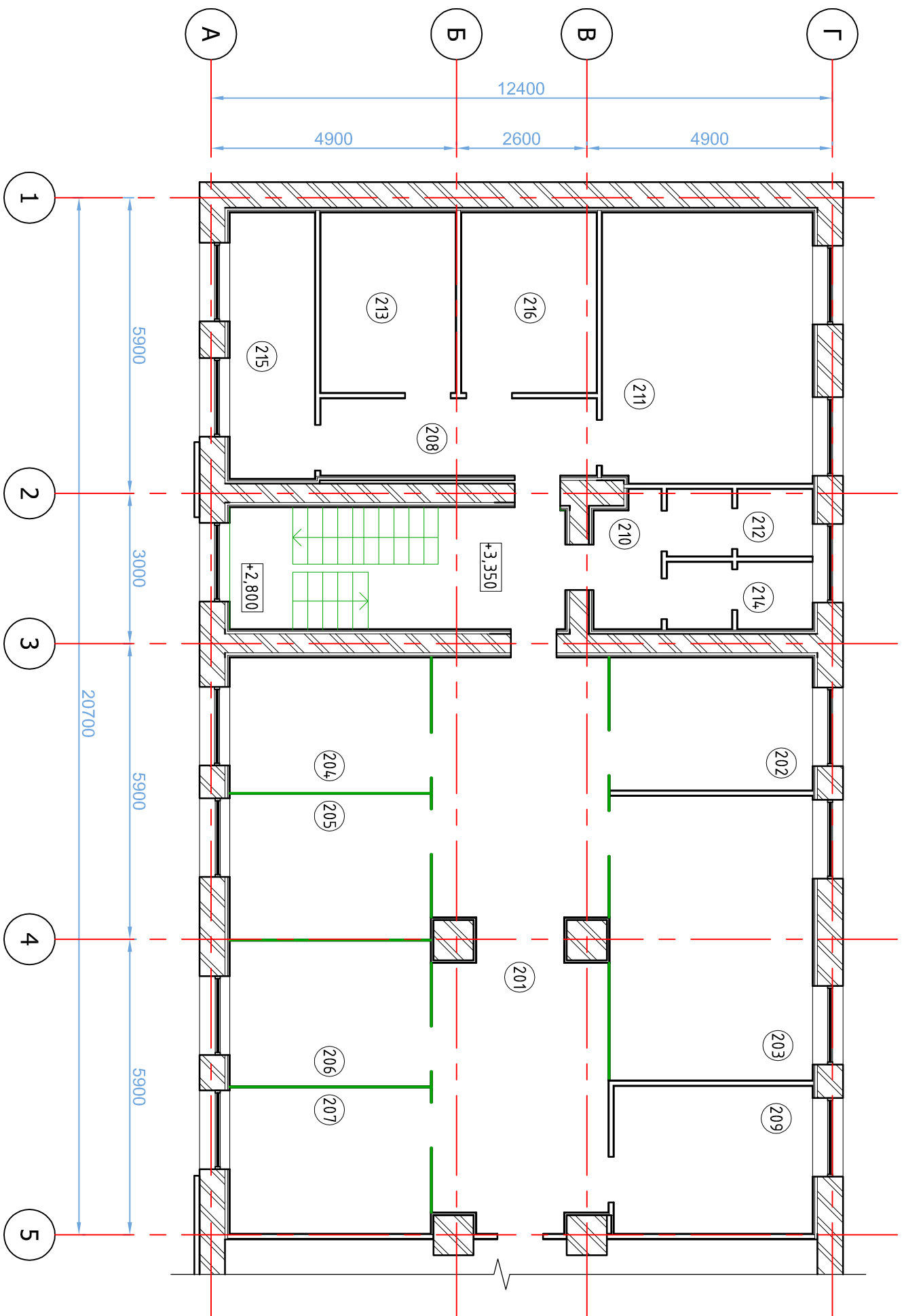
Экспликация помещений

См.двй Лист Листов
 Р7 3 10

ООО «Прोजект Менкерс»



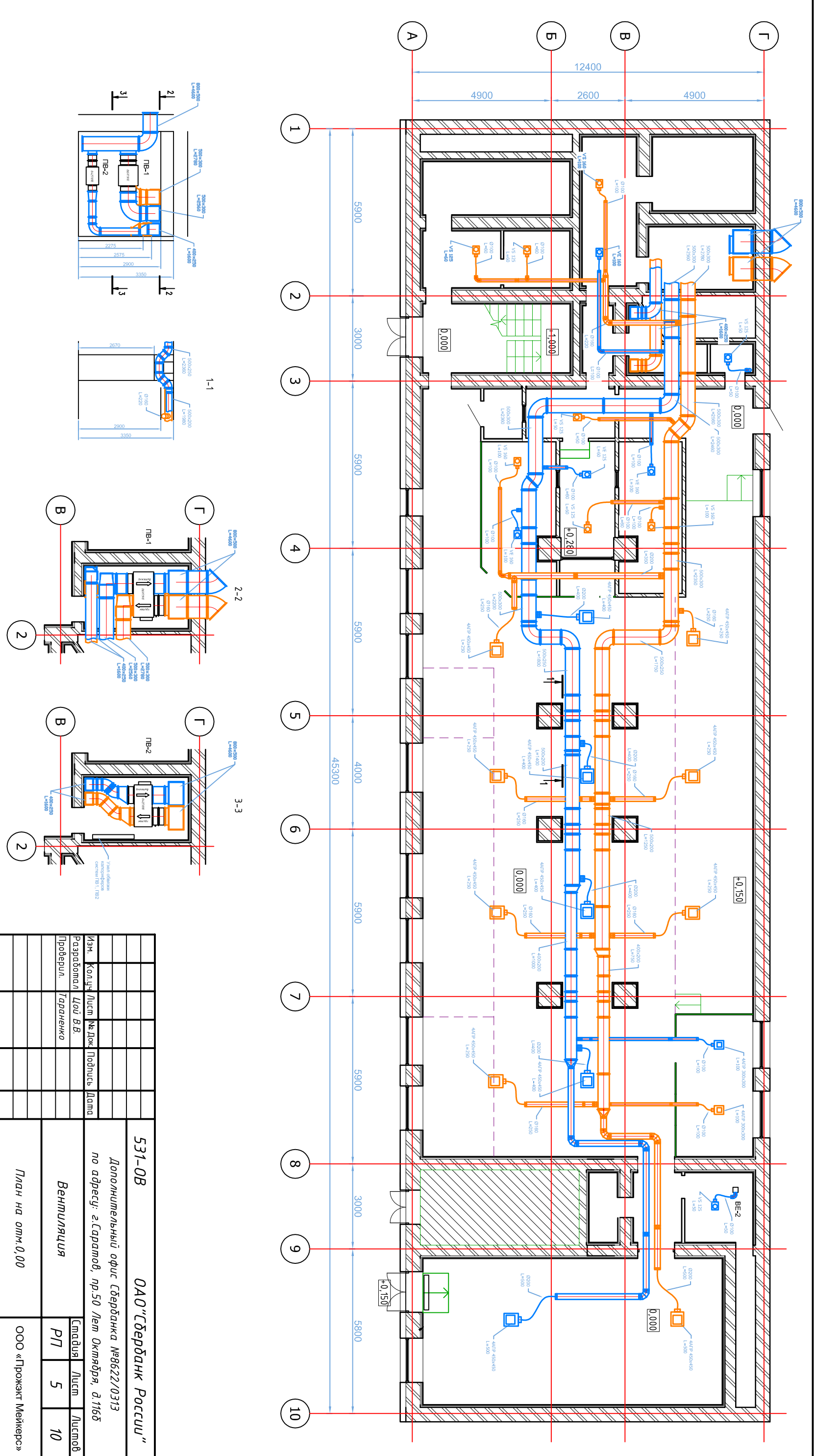
Инв.№ подл.	Подп. и дата	Взам. инв.№



Экспликация помещений			
N	Наименование помещений	Площадь м ²	Категория
201	Клиентский зал	38,3	
202	Переговорная	10,7	
203	Мулдромис	23,1	
204	Менеджер	10,9	
205	Менеджер	11,8	
206	Менеджер	11,8	
207	Менеджер	11,8	
208	Коридор	8,5	
209	Архив	11,7	
210	Коридор	3,5	
211	Комната отдыха	22,6	
212	Санузел	3,7	
213	Кроссовая	9,7	
214	Санузел	3,7	
215	Электрощитовая	9,0	
217	Гардероб	9,7	
ИТОГО		200,5	

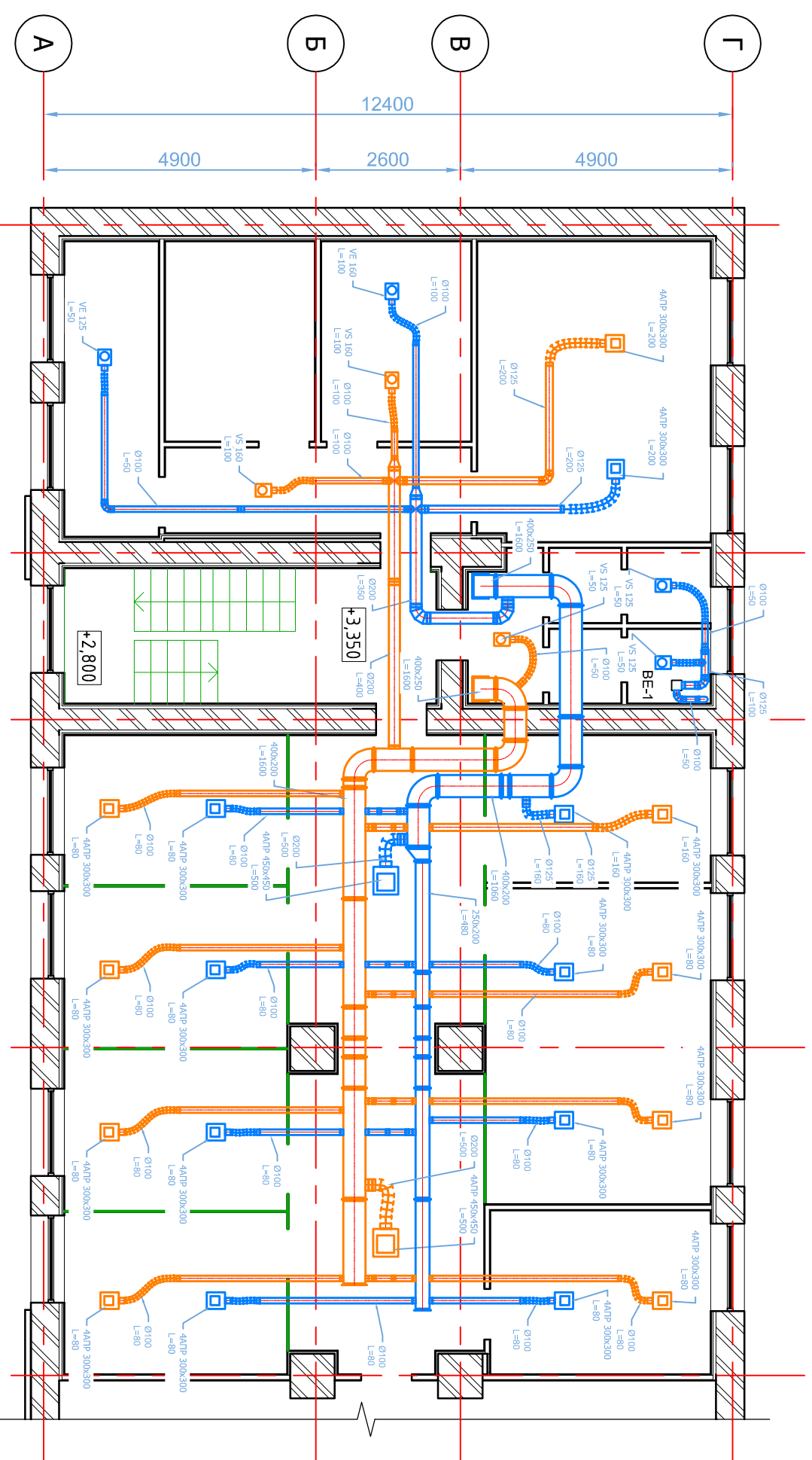
531-0В				ОАО «Сбербанк России»			
Дополнительный офис Сбербанка №8622/0313							
по адресу: г.Саратов, пр.50 Лет Октября, д.116б							
Изм.				Исполнитель			
Разработал	Цой В.В.	№ Док.	Подпись	Дата			
Проверил	Тараненко						
Экспликация помещений				Стация	Лист	Листов	
				Р17	4	10	
План на отм. 0,00				ООО «Прожэкт Мейкерс»			

Инв.№ подл.	Подп. и дата	Взам. инв.№

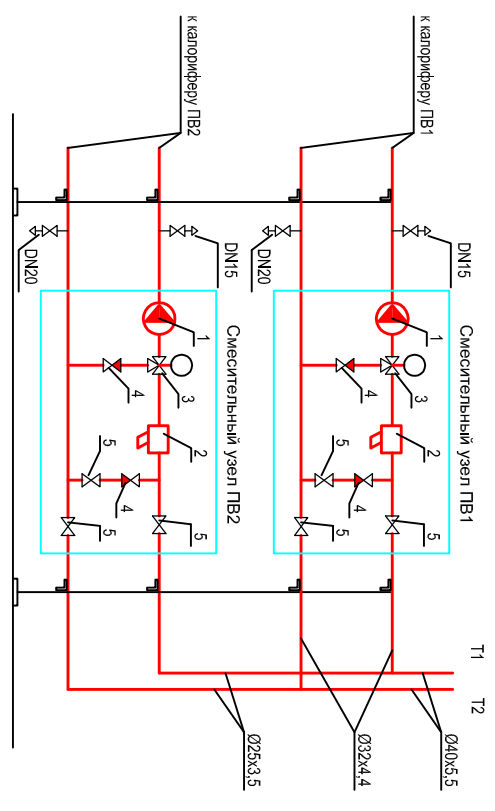


Изм.		Кол-во		Лист		№ док.		Подпись		Дата							
Разработал		Цой В.В.		Недок.		Подпись		Дата									
Проектировщик		Тараненко															
<p>531-0В ОАО "Сбербанк России"</p> <p>Дополнительный офис Сбербанка №8622/0313 по адресу: г.Саратов, пр.50 Лет Октября, д.116б</p> <p>Вентиляция</p>																	
Лист на отм.0,00										<table border="1"> <tr> <td>Смодья</td> <td>Лист</td> <td>Листов</td> </tr> <tr> <td>Р7</td> <td>5</td> <td>10</td> </tr> </table>		Смодья	Лист	Листов	Р7	5	10
Смодья	Лист	Листов															
Р7	5	10															

Инв.№ подл.	Подп. и дата	Взам. инв.№



Узел обвязки ПВ1, ПВ2

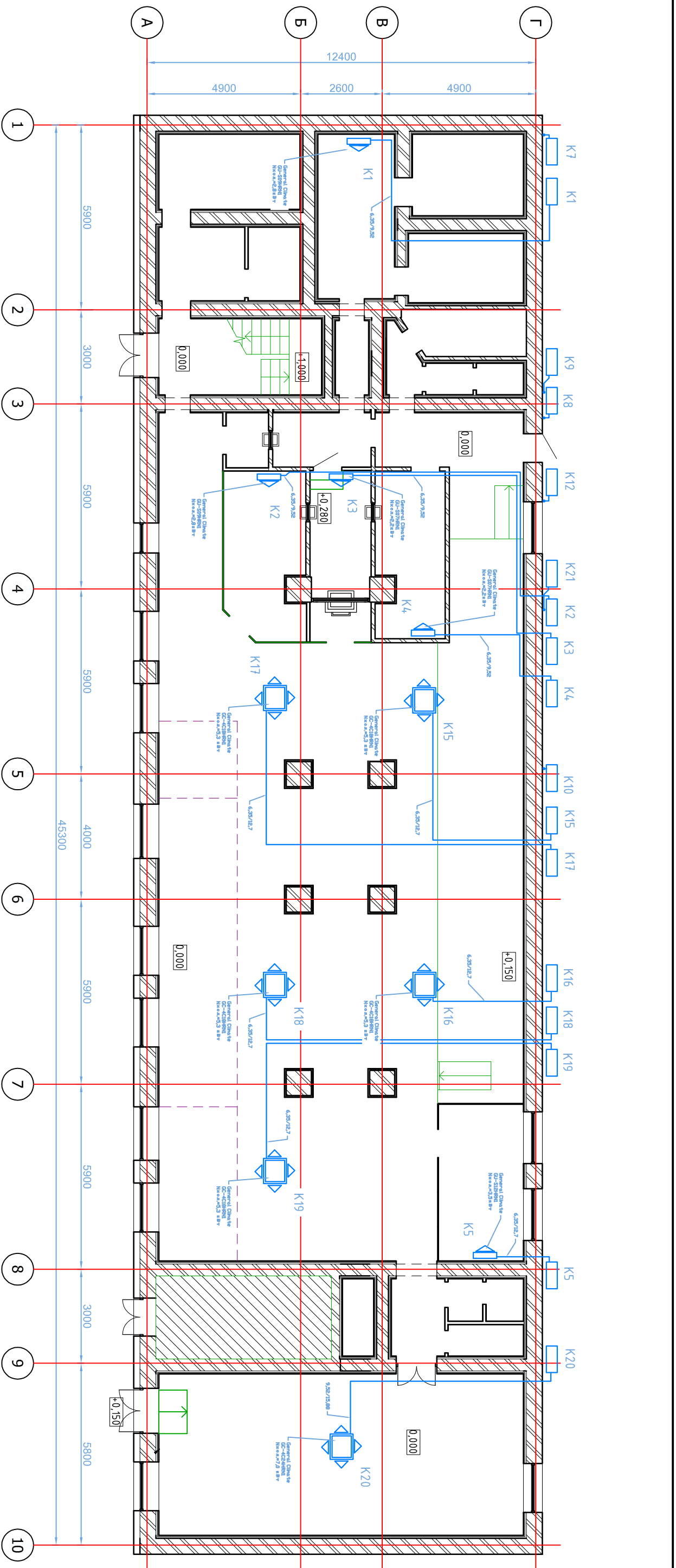


Примечание: Смесительные узлы поставляются в комплекте с вент. установкой

N поз.	Марка оборудования
1	Насос циркуляционный
2	Фильтр
3	Трехходовой клапан с эл. приводом
4	Клапан обратный
5	Краны шаровые

531-0В		ОАО "Сбербанк России"	
Дополнительный офис Сбербанка №8622/0313			
по адресу: г.Саратов, пр.50 Лет Октября, д.116б			
Вентиляция		Стация	Лист
Разработал Цой В.В.		Проверил Тараненко	Листов 10
Изм.		Кол.ч	Лист
№ Док.		Подпись	Дата
План на отм.3,350		ООО «Прожэкт Мейкерс»	

Инв.№ подл.	Подп. и дата	Взам. инв.№



Примечание: Дренаж вывести на отмостку здания по оси Г

531-0В		ОАО "Сбербанк России"	
Дополнительный офис Сбербанка №8622/0313			
по адресу: г.Саратов, пр.50 Лет Октября, д.116б			
Изм.	Кол-во	Лист	№ Док.
Разработал	Цой В.В.	Подпись	Дата
Проверил	Гараненко		
Кандидационные		Смадия	Лист
План на отм. 0,00		РГ	9
			10
		ООО «Прोजект Мейкерс»	

