

Спецификация к резервуару РМВЕ-08

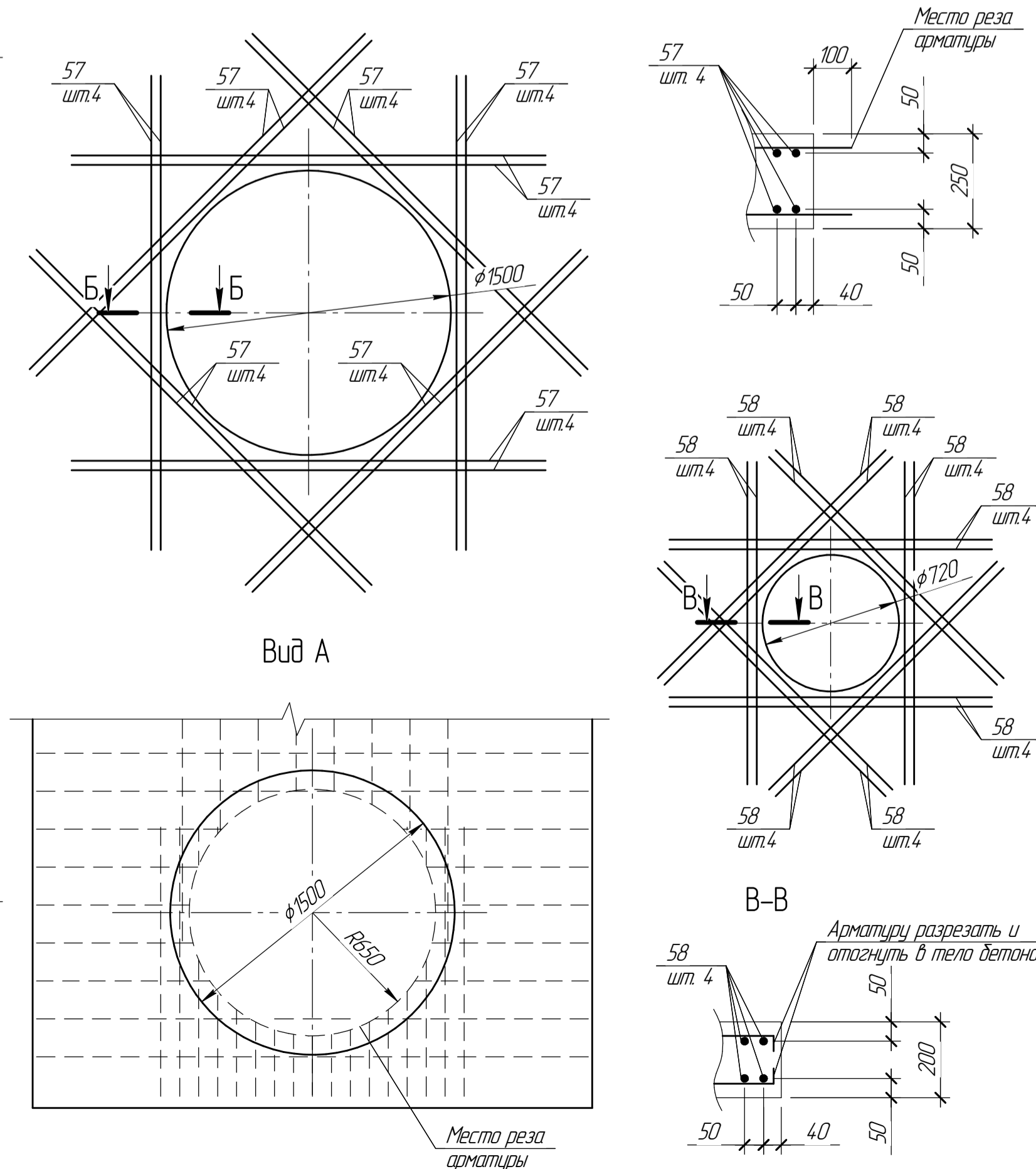
Марка поз.	Обозначение	Наименование	Кол.	Масса ед., кг	Примечание
Детали ГОСТ 5781-82*					
1*	Ø14 AIII	L=5640	1	6,81	
2*	Ø14 AIII	L=6510	2	7,86	
3*	Ø14 AIII	L=5770	35	6,97	
4*	Ø14 AIII	L=6600	25	7,97	
5	Ø14 AIII	L=1450	118	1,75	
6	Ø14 AIII	L=2920	34	3,52	
7	Ø14 AIII	L=3770	25	4,55	
8*	Ø14 AIII	L=4830	14	5,83	
9*	Ø14 AIII	L=4830	12	5,83	
10*	Ø14 AIII	L=2310	12	2,79	
11*	Ø14 AIII	L=2580	14	3,12	
12*	Ø14 AIII	L=3510	14	4,24	
13*	Ø14 AIII	L=4020	12	4,86	
14*	Ø14 AIII	L=1790	12	2,16	
15	Ø14 AIII	L=1540	2	1,86	
16	Ø14 AIII	L=1770	4	2,14	
17	Ø14 AIII	L=1860	4	2,25	
18	Ø14 AIII	L=1880	4	2,27	
19	Ø14 AIII	L=3560	30	4,30	
20*	Ø14 AIII	L=резать по месту	16	14,9	Лср=1230
21*	Ø14 AIII	L=резать по месту	16	10,6	Лср=880
22	Ø14 AIII	L=3430	28	4,14	
23*	Ø14 AIII	L=резать по месту	16	1,51	Лср=1250
24*	Ø14 AIII	L=резать по месту	14	0,97	Лср=800
25	Ø10 AIII	L=3520	20	2,05	
26	Ø10 AIII	L=2910	61	1,80	
27	Ø10 AIII	L=2430	13	1,45	
28*	Ø10 AIII	L=1300	82	0,80	
29*	Ø10 AIII	L=1130	26	0,69	
30*	Ø10 AIII	L=4480	20	2,76	
31*	Ø10 AIII	L=3610	48	2,23	
32*	Ø10 AIII	L=3630	10	2,24	
Сборочные единицы					
КП1		Каркас пространственный КП1	4	8,5	
Материалы					
		Бетон В25	18,4	м <sup>3</sup>	

Спецификация к резервуару РМВЕ-08

Марка поз.	Обозначение	Наименование	Кол.	Масса ед., кг	Примечание
35	Ø10 AIII	L=3840	2	2,37	
36	Ø10 AIII	L=3960	2	2,44	
37	Ø10 AIII	L=4050	2	2,50	
38	Ø10 AIII	L=4070	2	2,51	
39	Ø10 AIII	L=3680	2	2,27	
40*	Ø10 AIII	L=4540	2	2,80	
41*	Ø10 AIII	L=4660	2	2,88	
42*	Ø10 AIII	L=4750	2	2,93	
43*	Ø10 AIII	L=4770	2	2,94	
44*	Ø10 AIII	L=4380	2	2,70	
45*	Ø10 AIII	L=резать по месту	32	1,72	Лср=2780
46*	Ø10 AIII	L=2230	2	1,38	
47*	Ø10 AIII	L=2290	2	1,41	
48*	Ø10 AIII	L=2490	2	1,54	
49*	Ø10 AIII	L=3170	2	1,96	
50*	Ø10 AIII	L=2080	2	1,28	
51*	Ø10 AIII	L=резать по месту	22	3,75	Лср=6070
52*	Ø10 AIII	L=резать по месту	22	4,17	Лср=6770
53*	Ø10 AIII	L=резать по месту	22	1,83	Лср=2965
54	Ø10 AIII	L=8170	2	5,04	
55*	Ø10 AIII	L=1920	12	1,18	
56*	Ø10 AIII	L=1850	18	1,14	
57	Ø14 AIII	L=2500	32	3,02	
58	Ø14 AIII	L=1700	32	2,05	
59	Ø8 AI	L=300	96	0,12	
60	Ø8 AI	L=330	34	0,13	
61	Ø8 AI	L=350	14	0,14	
Сборочные единицы					
КП1		Каркас пространственный КП1	4	8,5	
Материалы					
		Бетон В25	18,4	м <sup>3</sup>	

\* - позиции даны в ведомости деталей на листе 1

Обрамление отверстий



Спецификация к каркасу пространственному КП1

Марка поз.	Обозначение	Наименование	Кол.	Масса ед., кг	Примечание
Детали ГОСТ 5781-82*					
33	Ø10 AIII	L=2600	4	1,6	
34	Ø10 AIII	L=120	30	0,07	

Ведомость расхода стали, кг

Марка элемента	Изделия арматурные						Всего
	Арматура класса						
	AIII			AI			
	ГОСТ 5781-82*			ГОСТ 5781-82*			
	Ø14	Ø10		Итого	Ø10	Ø8	Итого
РМВЕ-08	1794,3	763,72		2558,02	25,16	17,84	43,0
							2601,02

- Чертежи резервуара РМВЕ-08 (арматурные) смотреть вместе с аналогичными чертежами.
- Бетон принят класса В25 и марки по водонепроницаемости W6.
- Защитный слой бетона для рабочей арматуры принят для днища - 40 мм, для стен - 20 мм.
- Арматуру резервуара привязать к выпускам арматуры из ростверка.
- В местах отверстий арматуру вырезать и обрамить отверстия дополнительными стержнями.
- Данный лист смотреть вместе с листом 7.

Изм.	Кол.	Лист	Вып.	Лист	Дата	Стр.	Лист	Листов
							Р	
Резервуар (армирование), сечения 4-4, 5-5, спецификация детали обрамления отверстий								

Лист № 001  
 711827/18