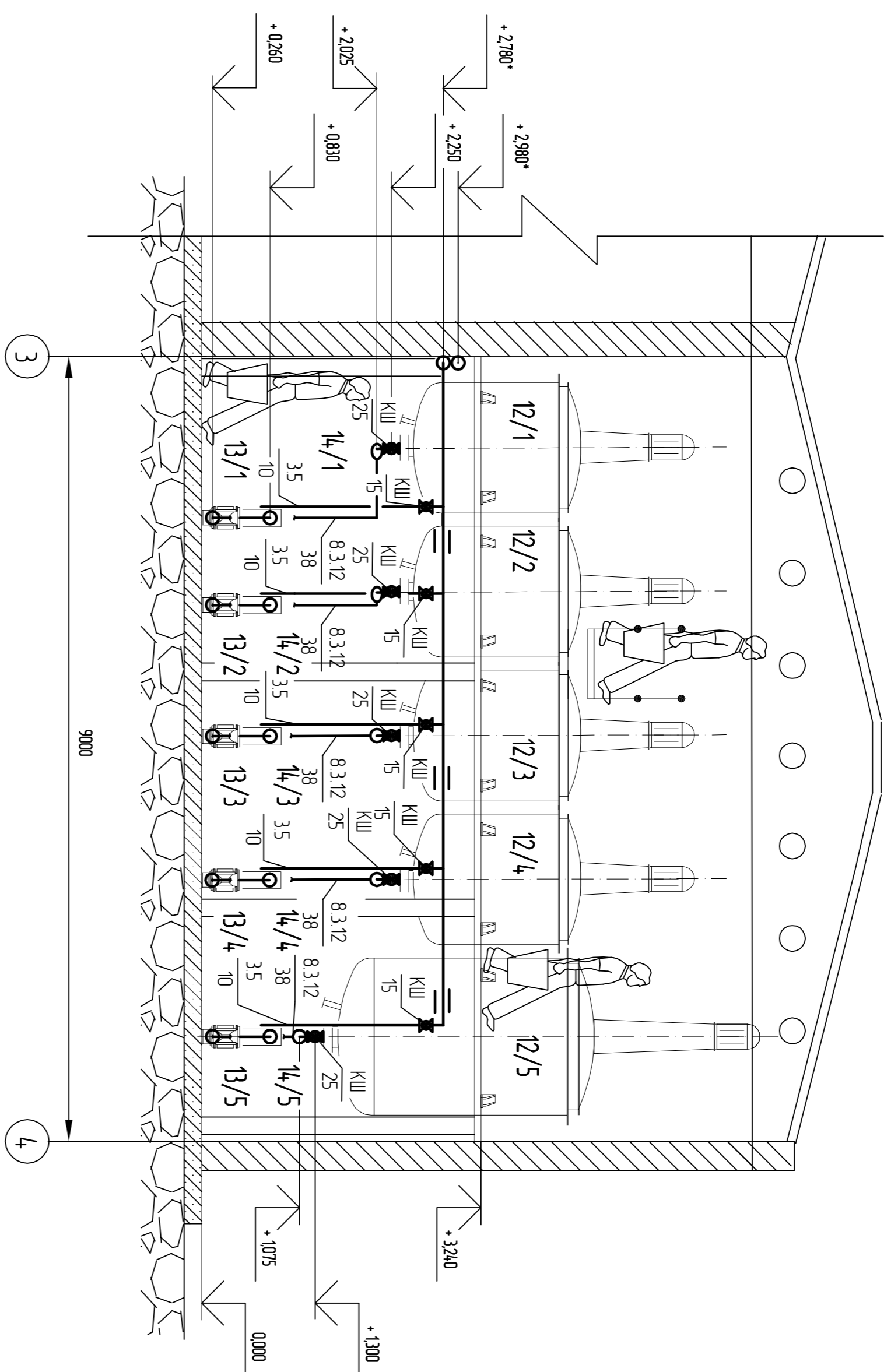


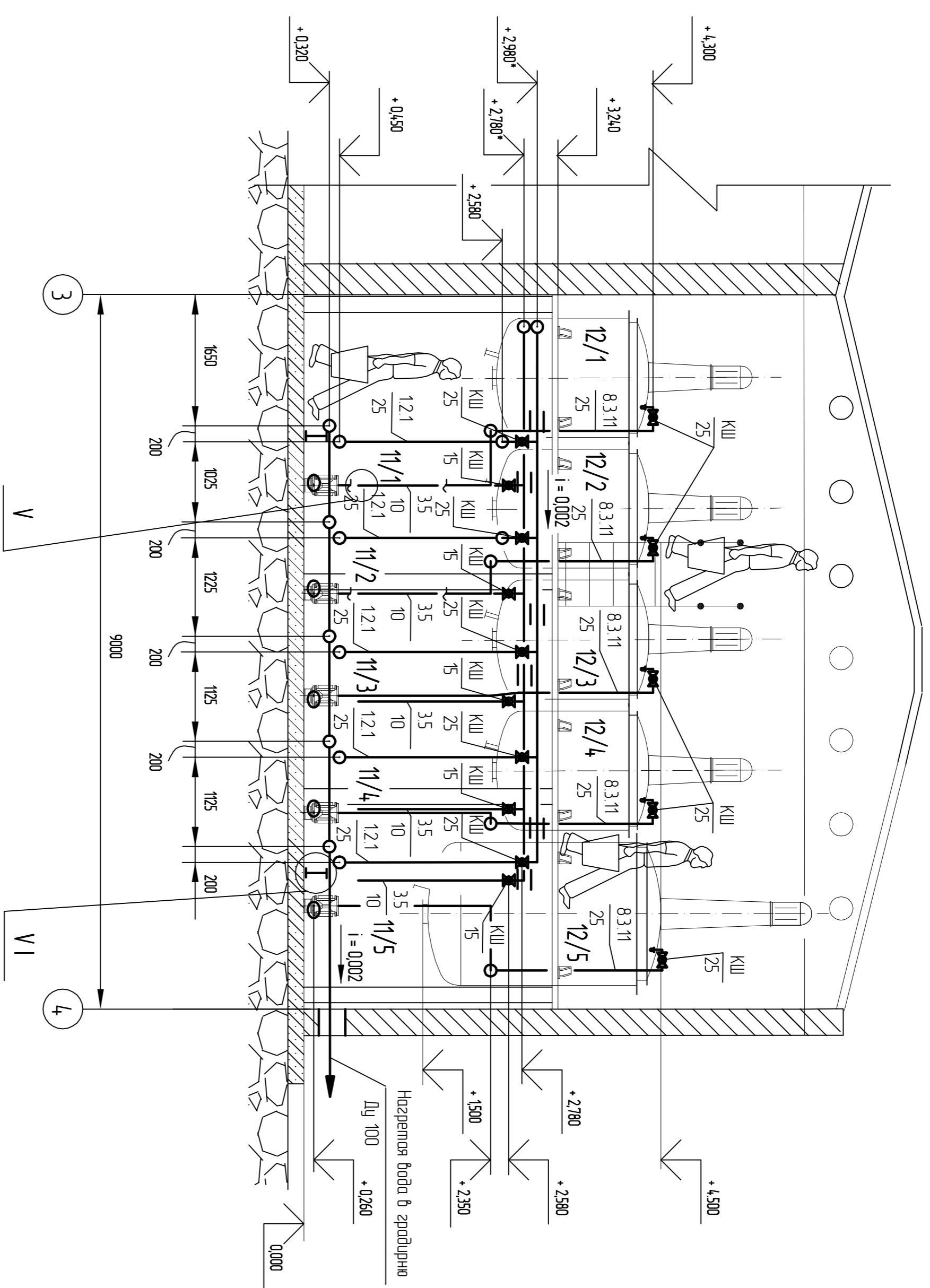
Д - Д

М 1 : 50



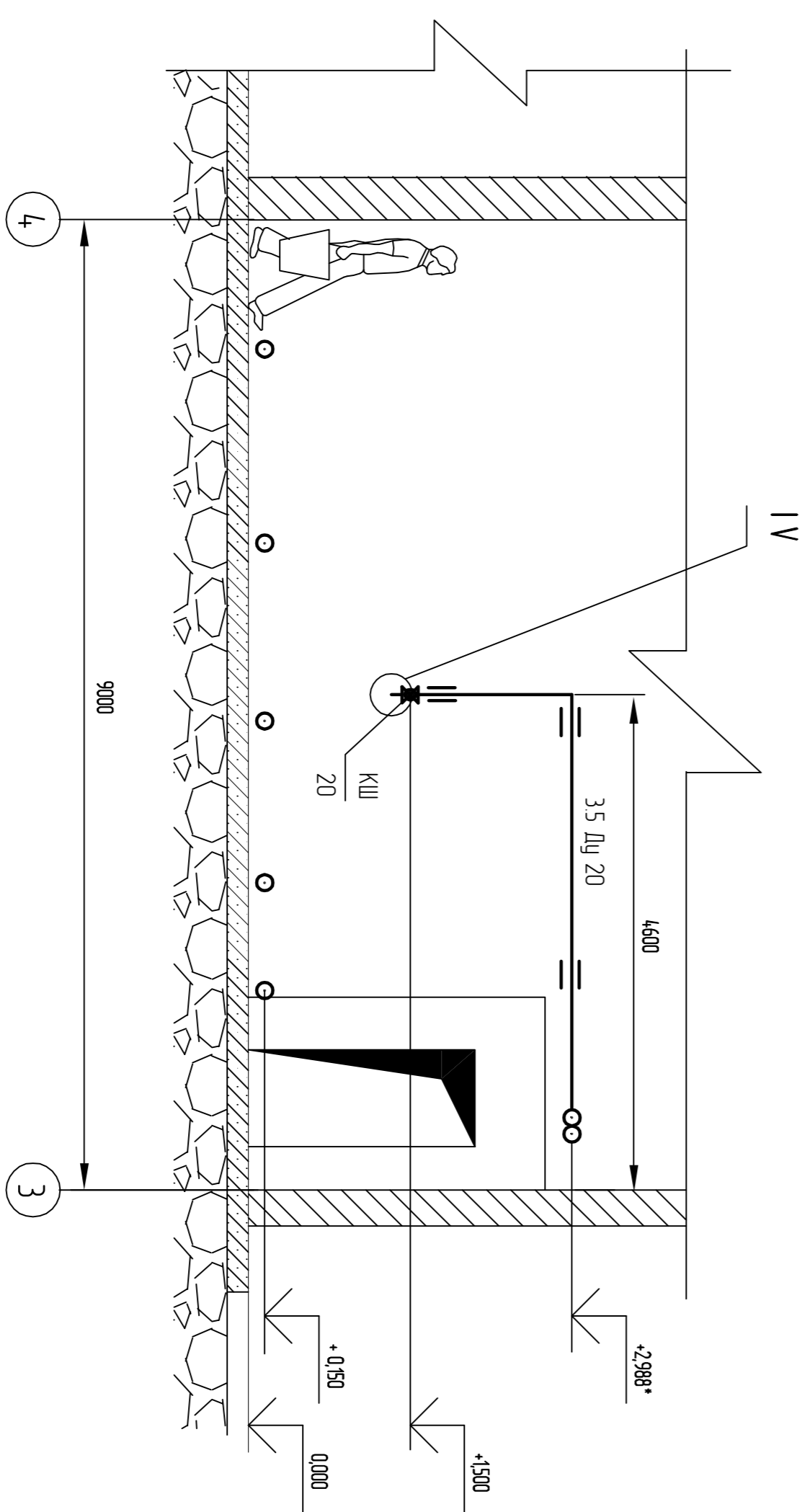
Е - Е

М 1 : 50



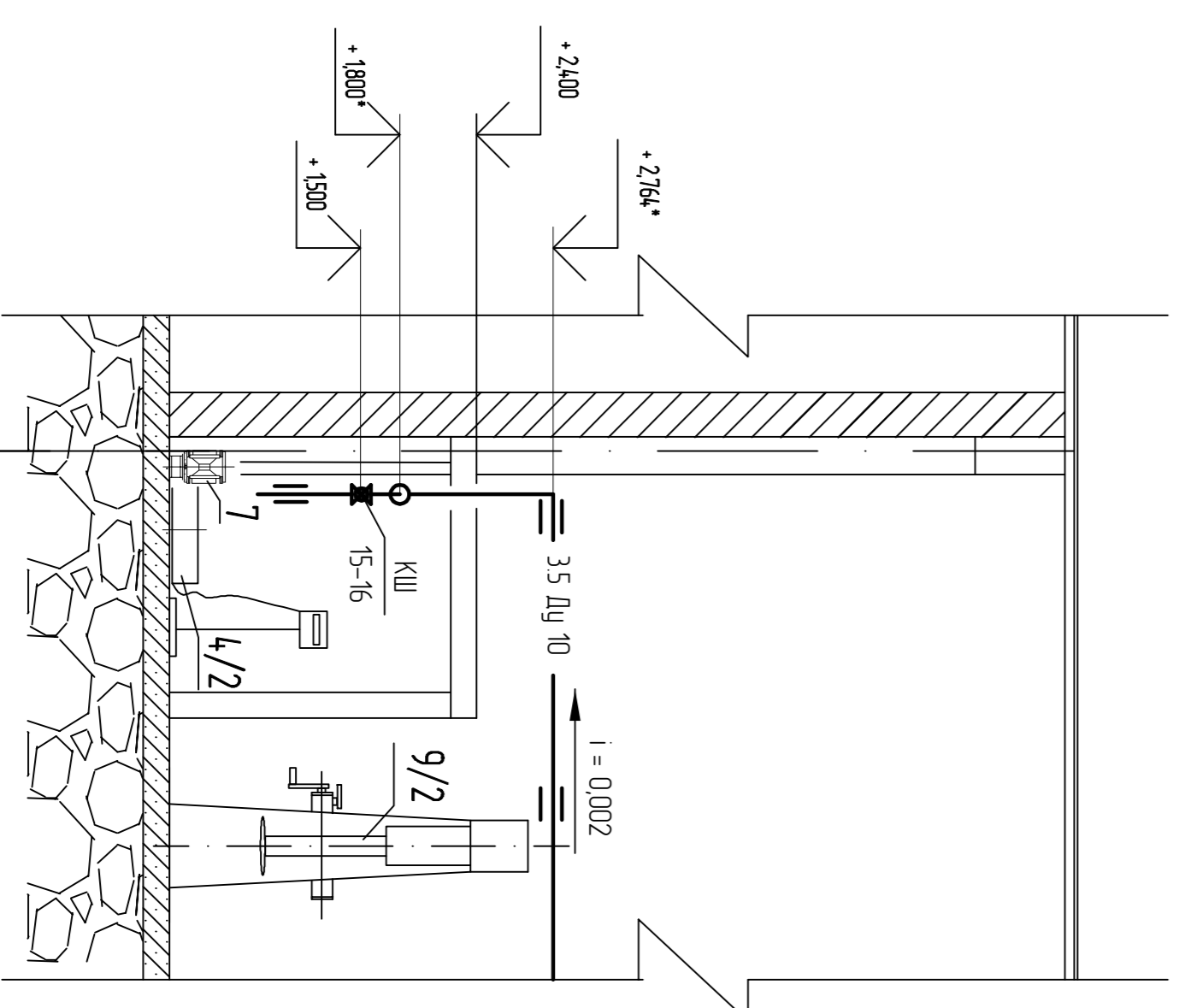
И - И

М 1 : 50



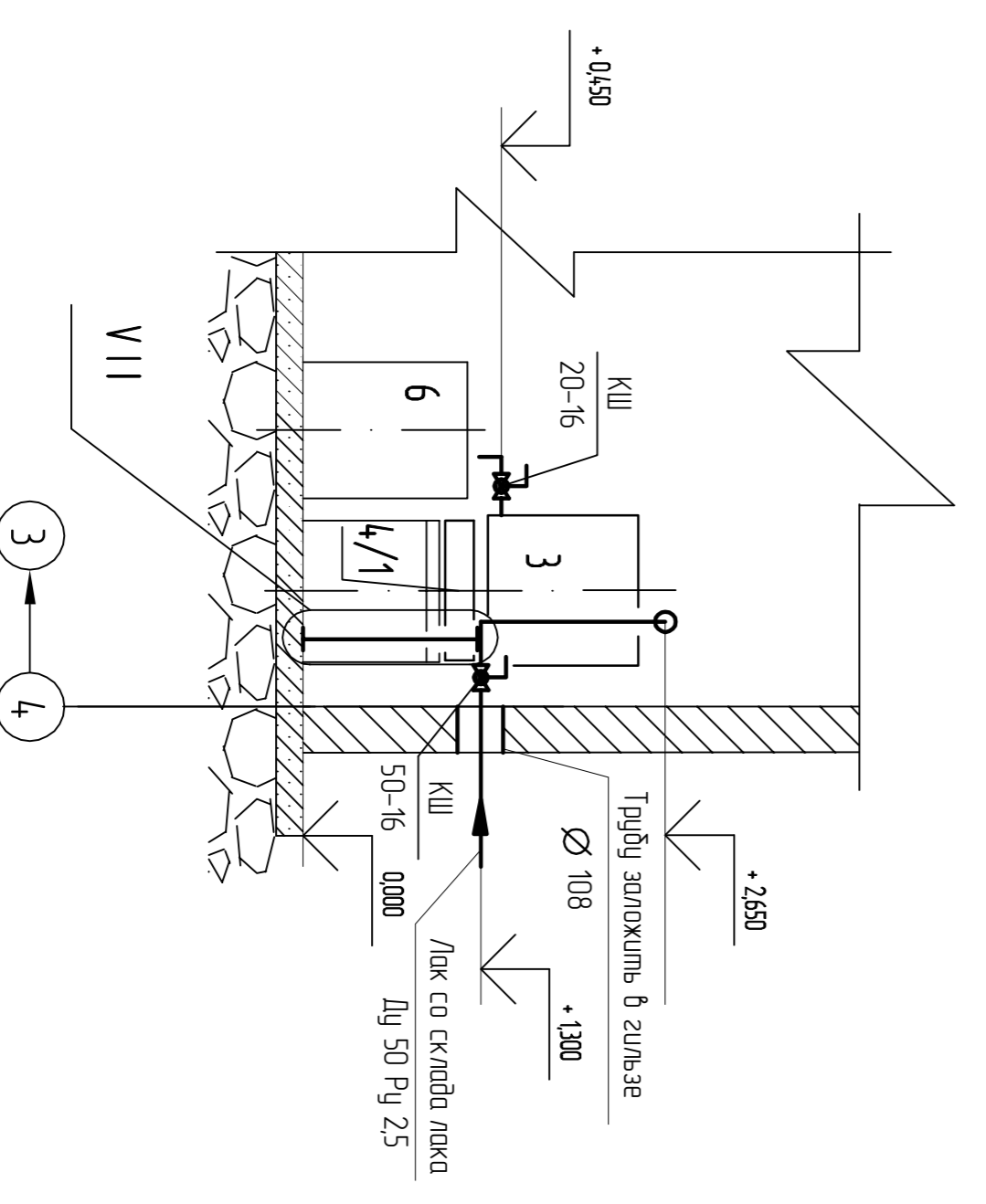
Вид М

М 1 : 50



Л - Л

М 1 : 50



0304 - ТХ1

Имя	Кол	Длсм	Подпись	Длсм	Подпись
Разработ	Андрейкин Э				
Проектиров	Андрейкин Р				
ГМЛ	Мухомов				
ООО "Кв Кварт" Архитект. Служба проектная					
Цех производства кровли					
Подобъект: мультиспортивный					
Разработ: Д-Л, Е-Е, И-И, Л-Л Вид М					
ЗАО "Квартскул ТИМ" Производство по преемственности Лицензия АБ N 00-0992					