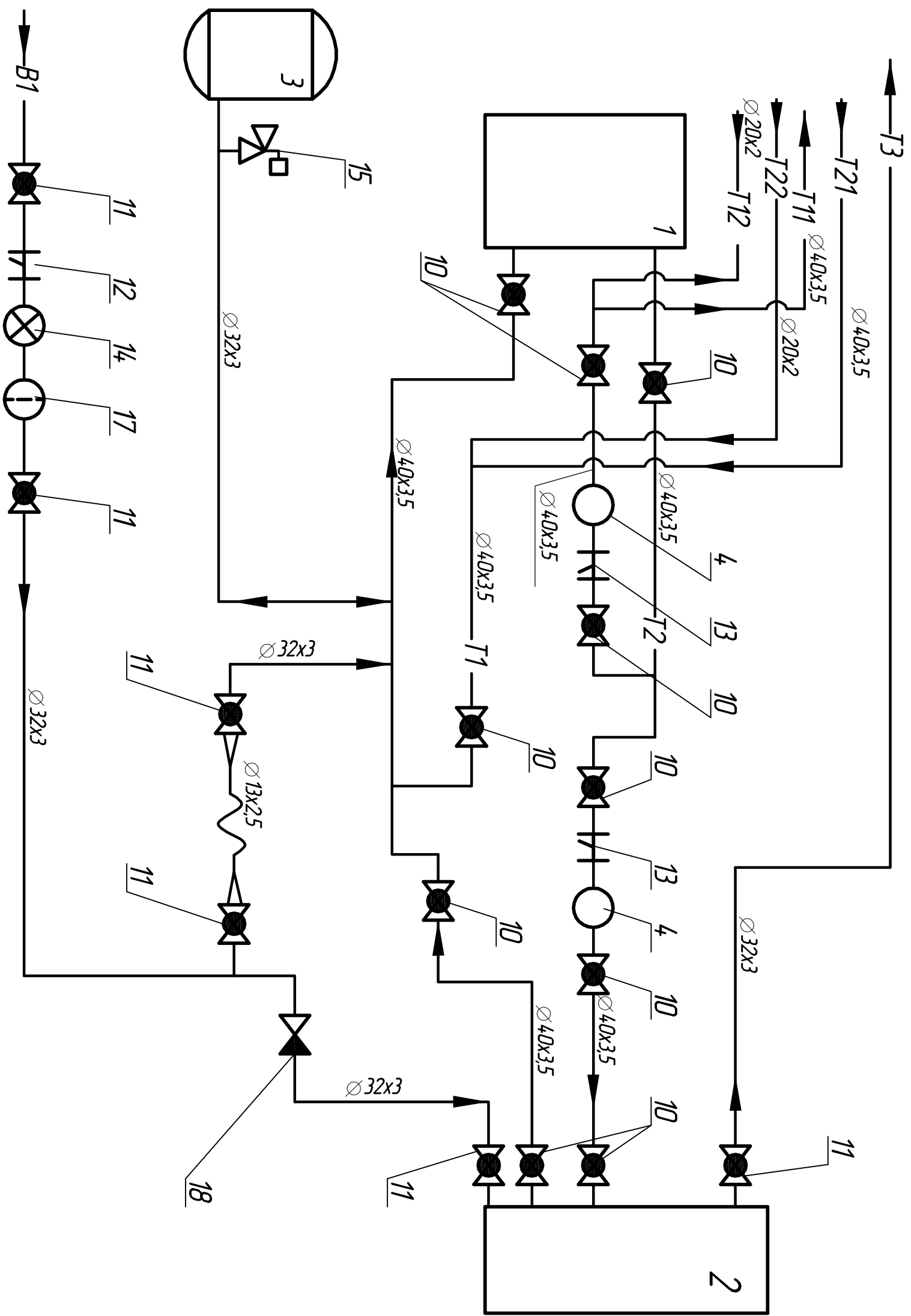


Согласовано:			
Должность	Фамилия	Подпись	Дата

Инв. N	Подп. и дата	Зам. N



58-11-2-ТМ			
2. Симферополь, ул. генерала Васильева, 34а			
Цех по производству емкостного оборудования и металлоконструкций. Административно-дытловый и производственный блок			
Теплотехническая схема			
Изм.	Кол.	Лист	М. док.
Разработал	Андрушин		
Начальник	Фролов		
М. док.	Мущенко		
Листов			
Лист			
Листов			
Тип			
ООО "Архонт-Крым"		2 Симферополь	
Лицензия N 555593		Формат А3	

Компьютер

Формат А3