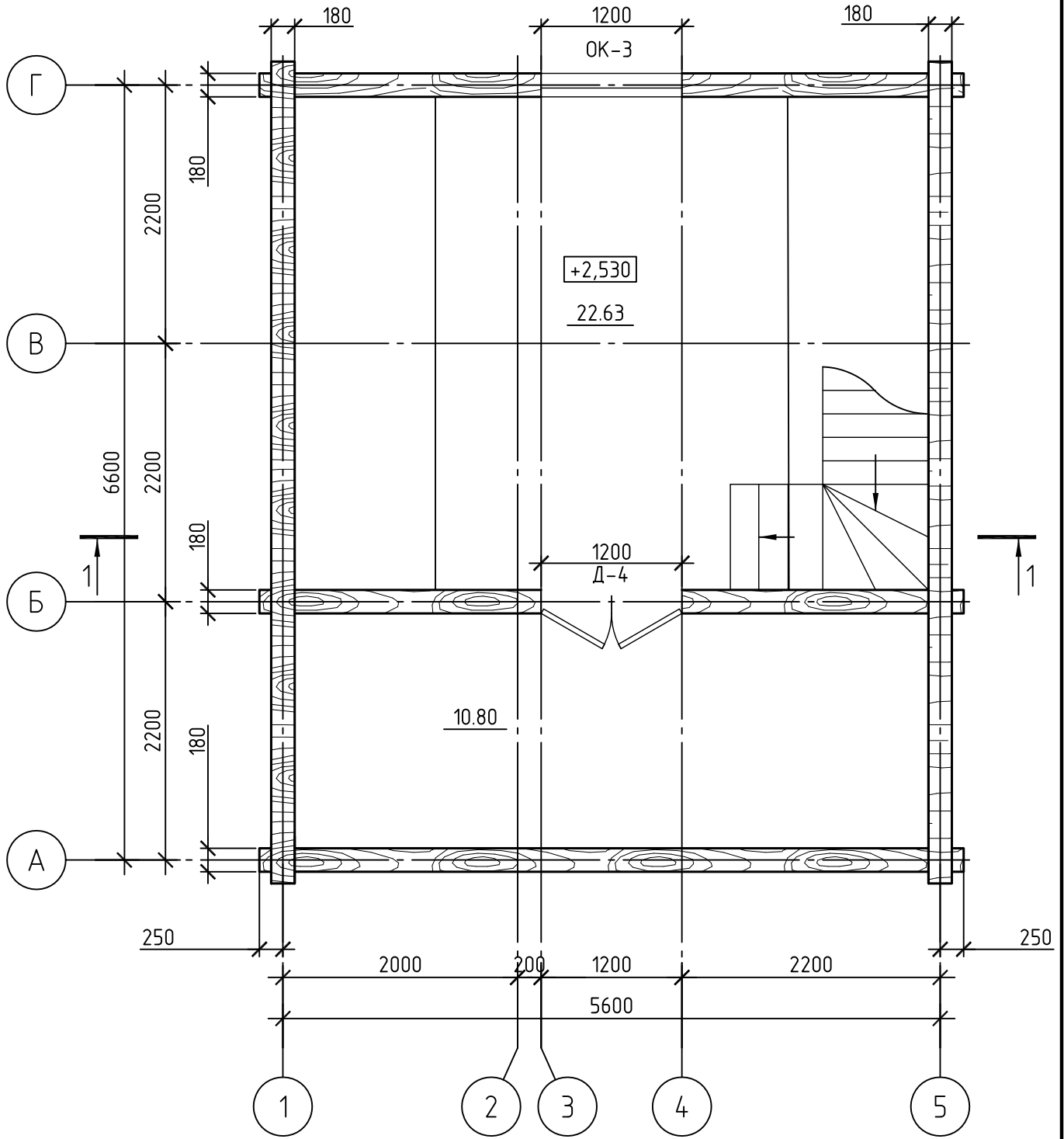


План этажа на отм. +2.530

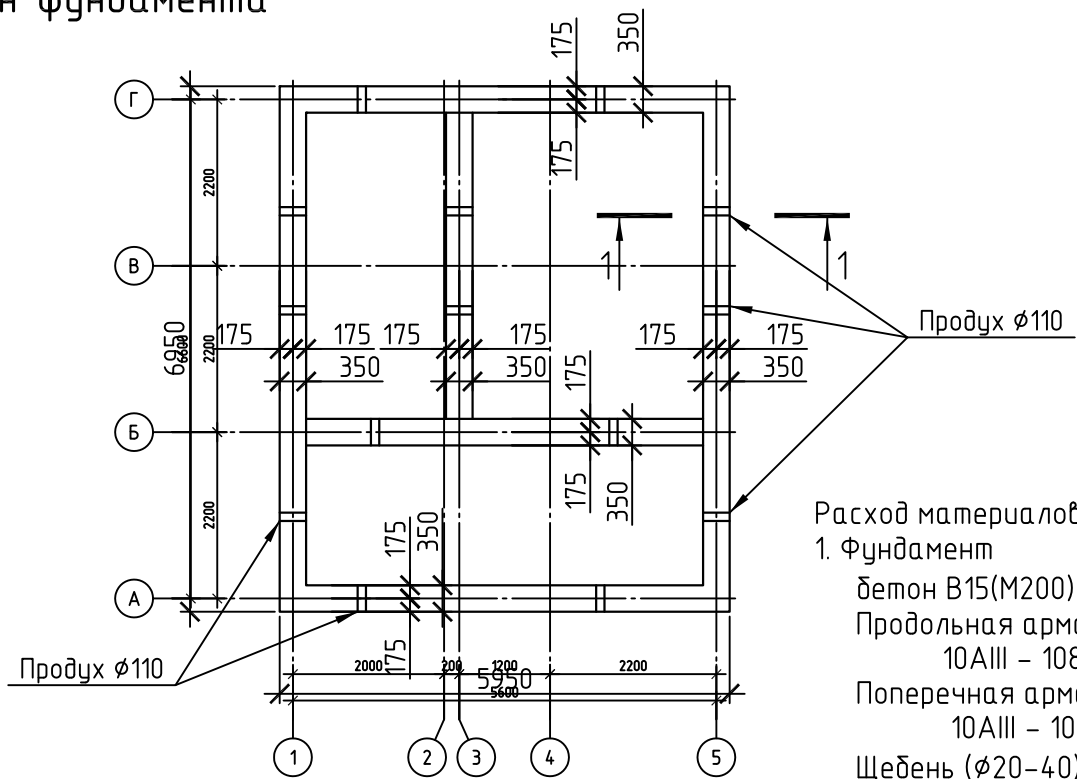


Инв. № подл.	Взам. инв. №
	Подп. и дата

Изм.	Кол. уч.	Лист	№ док.	Подп.	Дата
Директор	Савельев				
Разработал	Сухомлинова				
Заказчик					

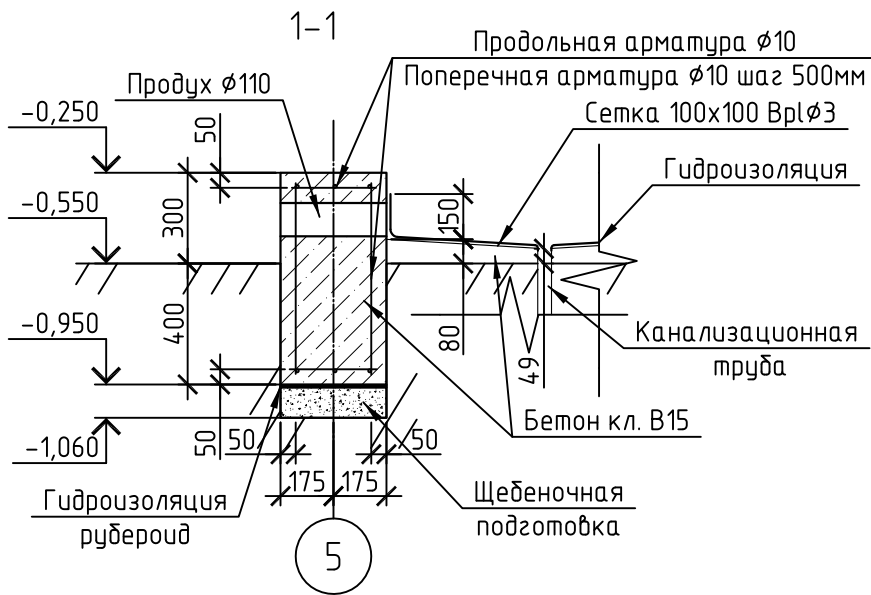
АС		
Новосибирская обл., г. Бердск		
Дом-баня 5,6х6,6 из оцилиндрованного бревна ф180		Стадия
План этажа на отм. +2.530		Лист
		Листов
		000 "Сибкомтедж"

План фундамента



Расход материалов на фундамент:

1. Фундамент
 - бетон В15(М200) – 8,3 м³
 - Продольная арматура: 10AIII – 108 м.п.
 - Поперечная арматура: 10AIII – 100 м.п.
 - Щебень (φ20–40) – 2,07 м³
2. Отмостка
 - Бетон В 22,5 (М300) – 2,6 м³
 - Щебень (φ20–40) – 3,0 м³



- Примечание:
1. Под основание фундамента постелить рубероид
 2. Защитный слой бетона над арматурой не менее 50 мм
 3. По периметру здания выполнить отмостку шириной 1000 мм, толщиной 80–100 мм, по утрамбованному щебню грунта. Для выполнения отмостки использовать бетон В 22,5 (М300)

Взам. инв. №

Подп. и дата

Инв. № подл.

АС

Новосибирская обл., г. Бердск

Изм.	Кол. уч.	Лист	№ док.	Подп.	Дата

Директор Савельев

Разработал Сухомлинова

Заказчик Сидорова

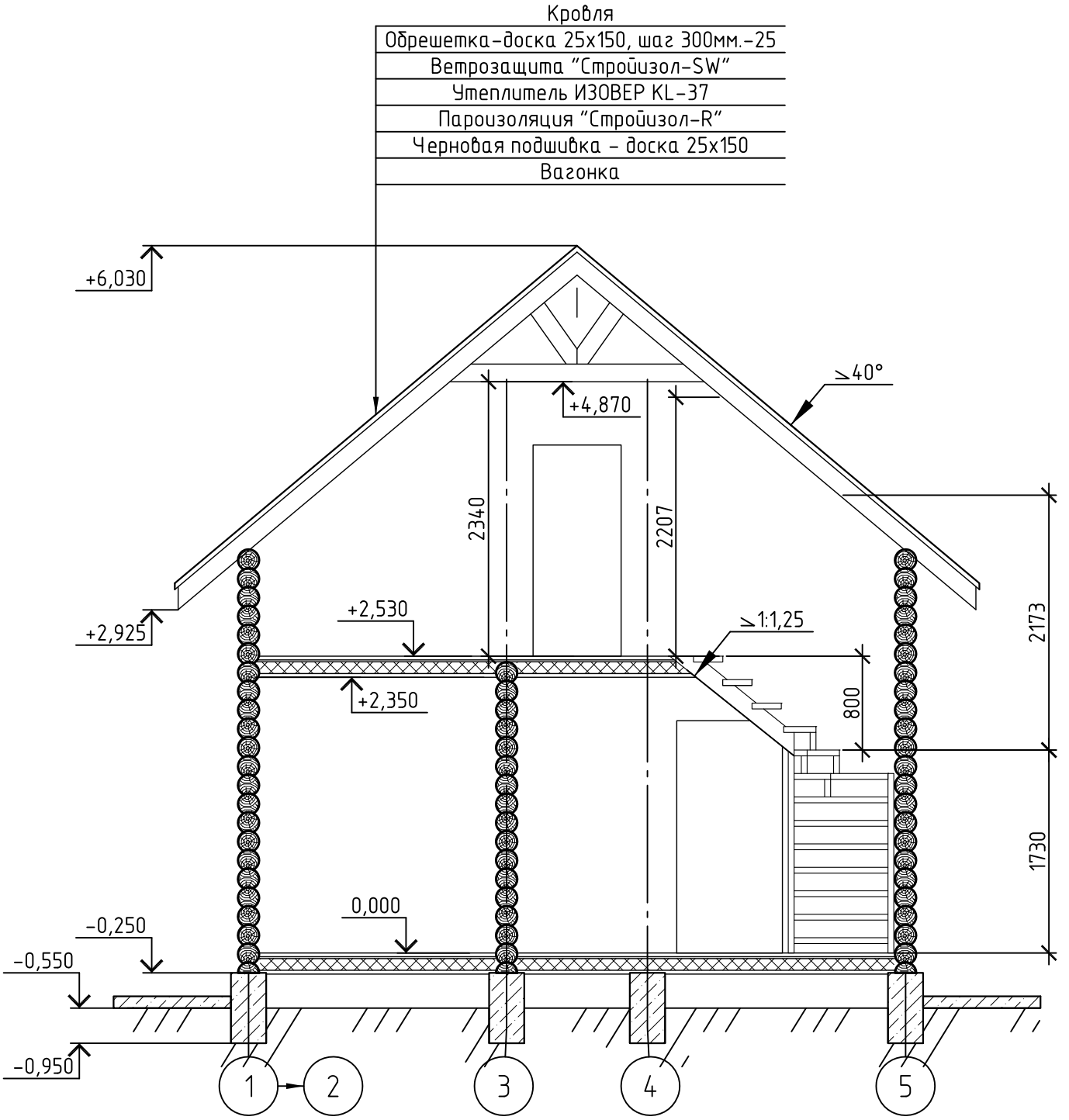
Дом-баня 5,6х6,6
из оцилиндрованного бревна φ180

План фундамента
Разрез 1-1

Стадия	Лист	Листов
Р	3	

ООО "Сибкоттедж"

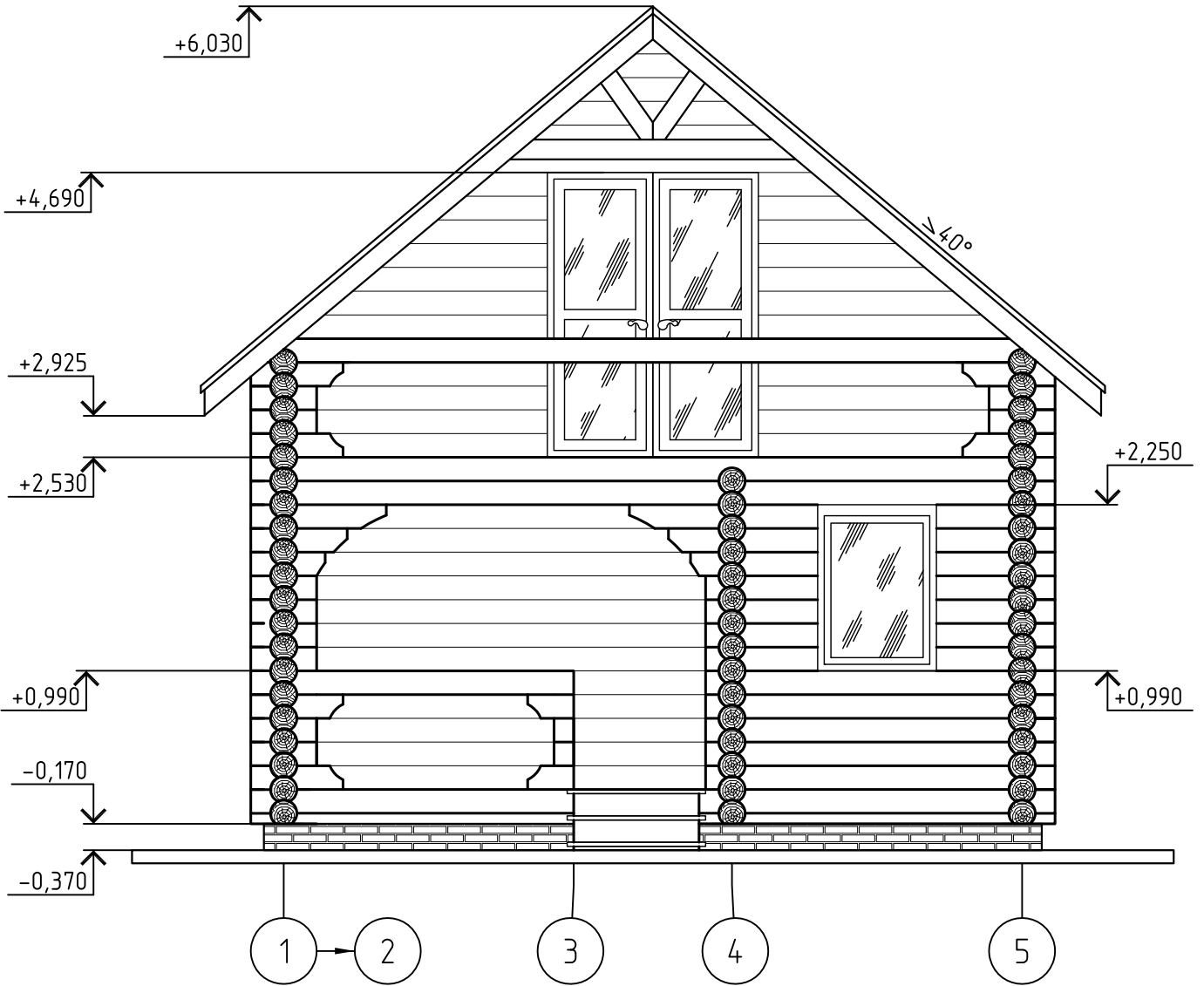
Разрез 1-1 (1:50)



Инв. № подл.	
Заказчик	
Разработал	Сухомлинова
Директор	Савельев
Изм.	Кол. уч.
Лист	№ док.
Подп.	Дата
Подп. и дата	
Взам. инв. №	

АС					
Новосибирская обл., г. Бердск					
Дом-баня 5,6x6,6 из оцилиндрованного бревна ф180				Стадия	Лист
Разрез 1-1				Р	4
				Листов	
				ООО "Сибкоттедж"	

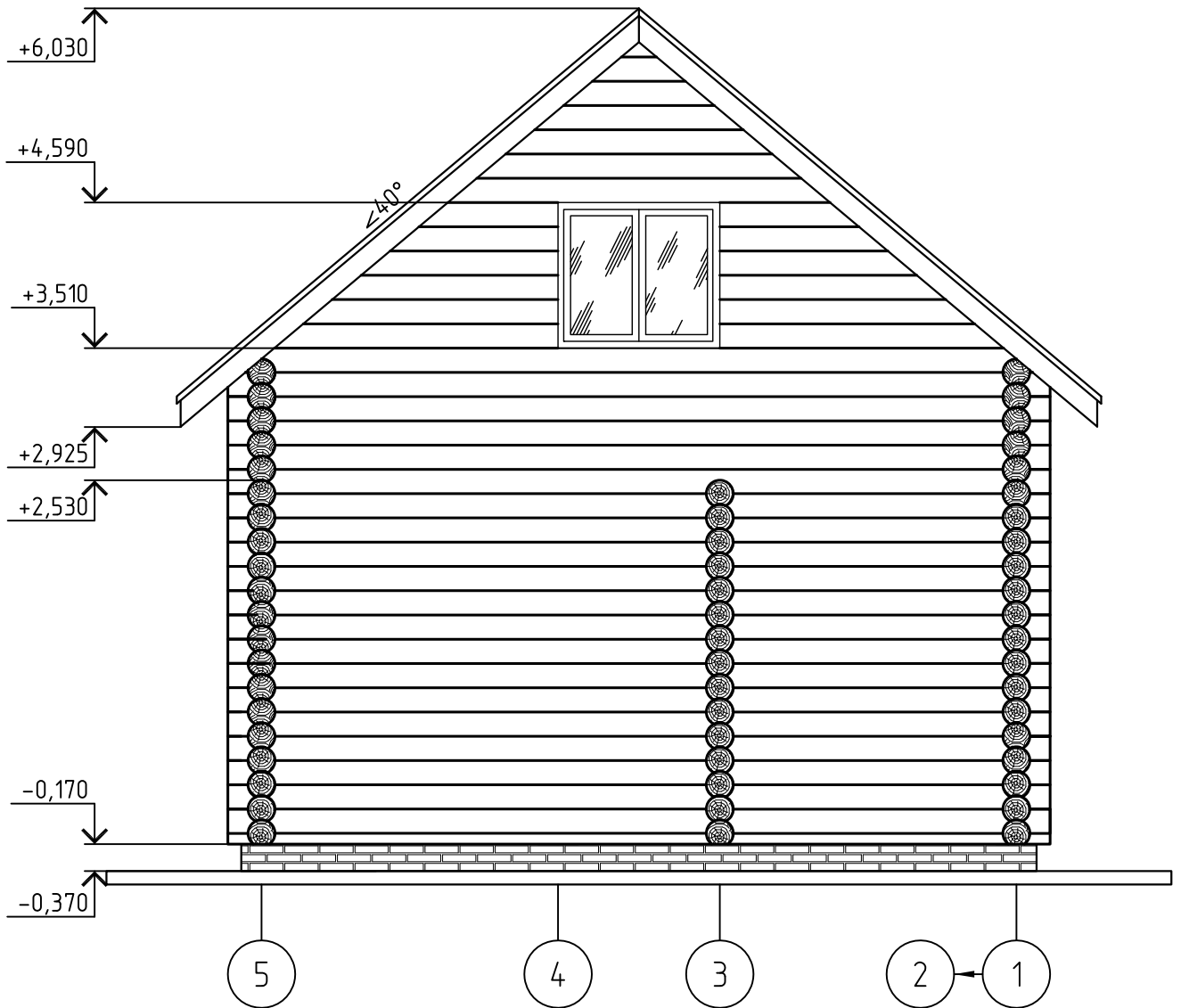
Фасад в осях 1-4



Инв. № подл.	
Заказчик	
Разработал	Сухомлинова
Директор	Савельев
Подп. и дата	
Взам. инв. №	

АС					
Новосибирская обл., г. Бердск					
Изм.	Кол. уч.	Лист	№ док.	Подп.	Дата
Дом-баня 5,6х6,6 из оцилиндрованного бревна ф180			Стадия	Лист	Листов
Фасад в осях 1-4			Р	5	
ООО "Сибкомтедж"					

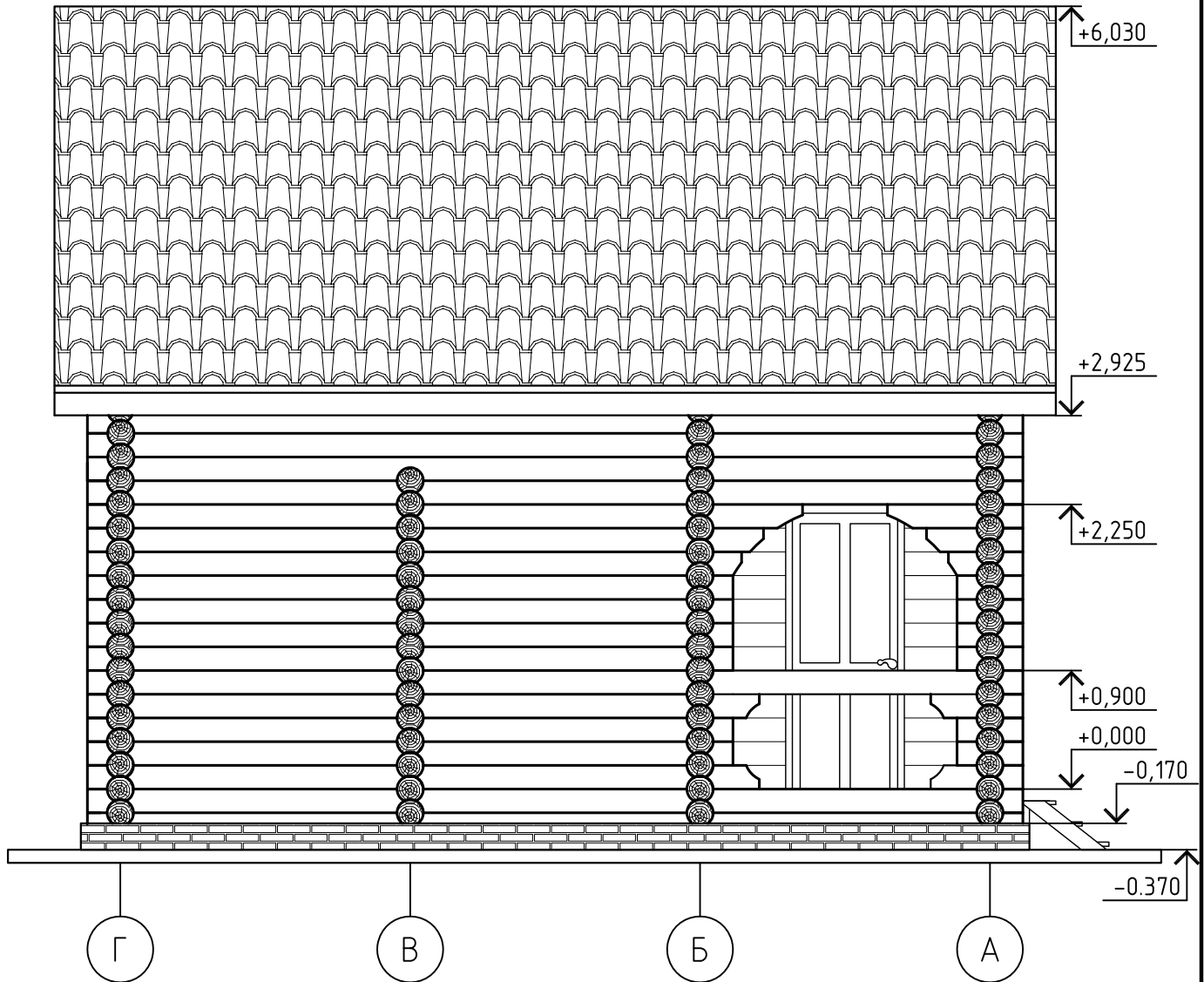
Фасад в осях 4-1



Инв. № подл.	Заказчик
Инв. № подл.	Разработал Сухомлинова
Инв. № подл.	Директор Савельев
Подп. и дата	
Взам. инв. №	

АС						
Новосибирская обл., г. Бердск						
Изм.	Кол. уч.	Лист	№ док.	Подп.	Дата	
Дом-баня 5,6х6,6 из оцилиндрованного бревна ф180				Стадия	Лист	Листов
				Р	6	
Фасад в осях 4-1				ООО "Сибкомтедж"		

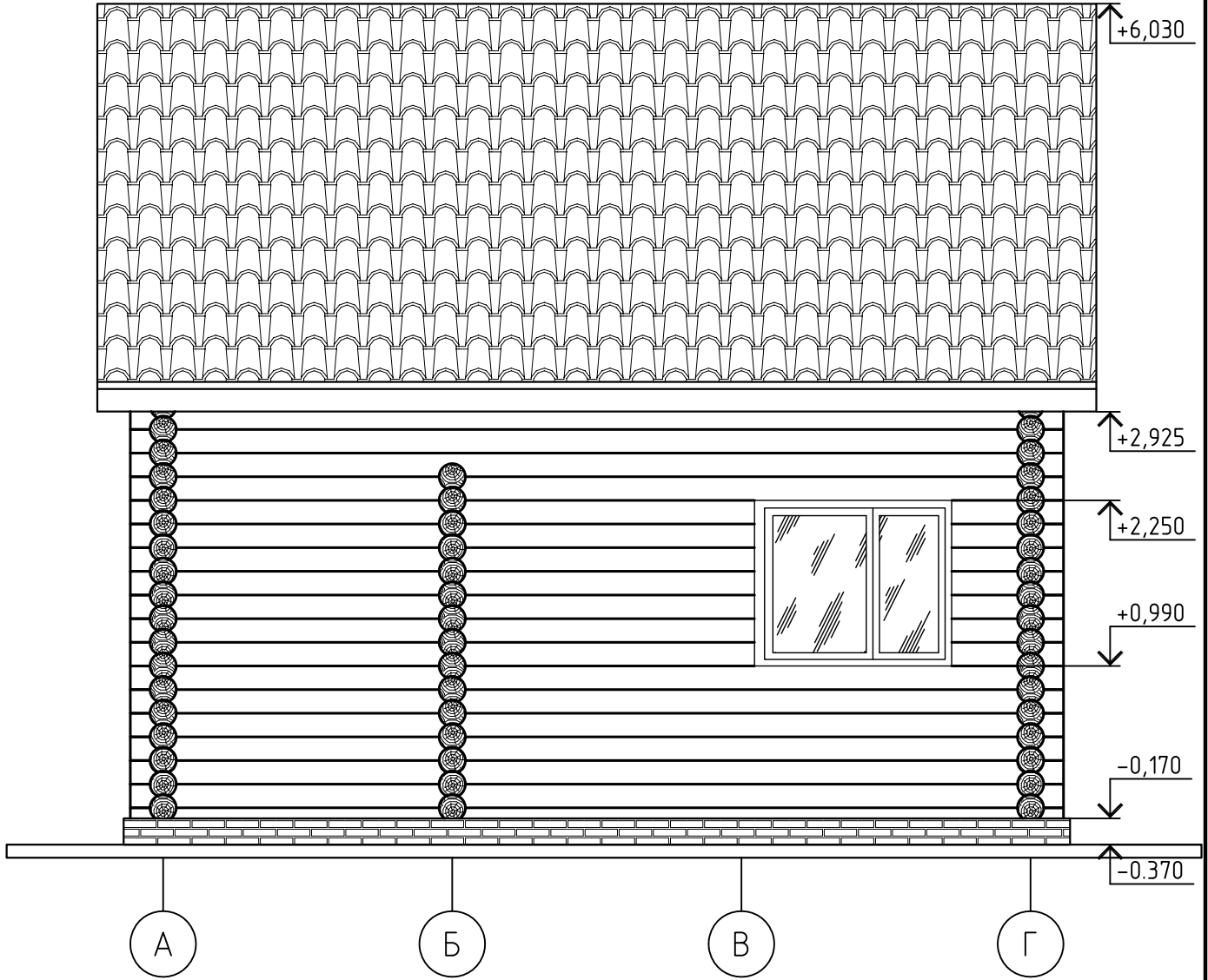
Фасад в осях Г-А



Взам. инв. №	
Подп. и дата	
Инв. № подл.	

АС					
Новосибирская обл., г. Бердск					
Изм.	Кол. уч.	Лист	№ док.	Подп.	Дата
Директор	Савельев				
Разработал	Сухомлинова				
Заказчик					
Дом-баня 5,6х6,6 из оцилиндрованного бревна ф180			Стадия	Лист	Листов
Фасад в осях Г-А			Р	7	
ООО "Сибкомтедж"					

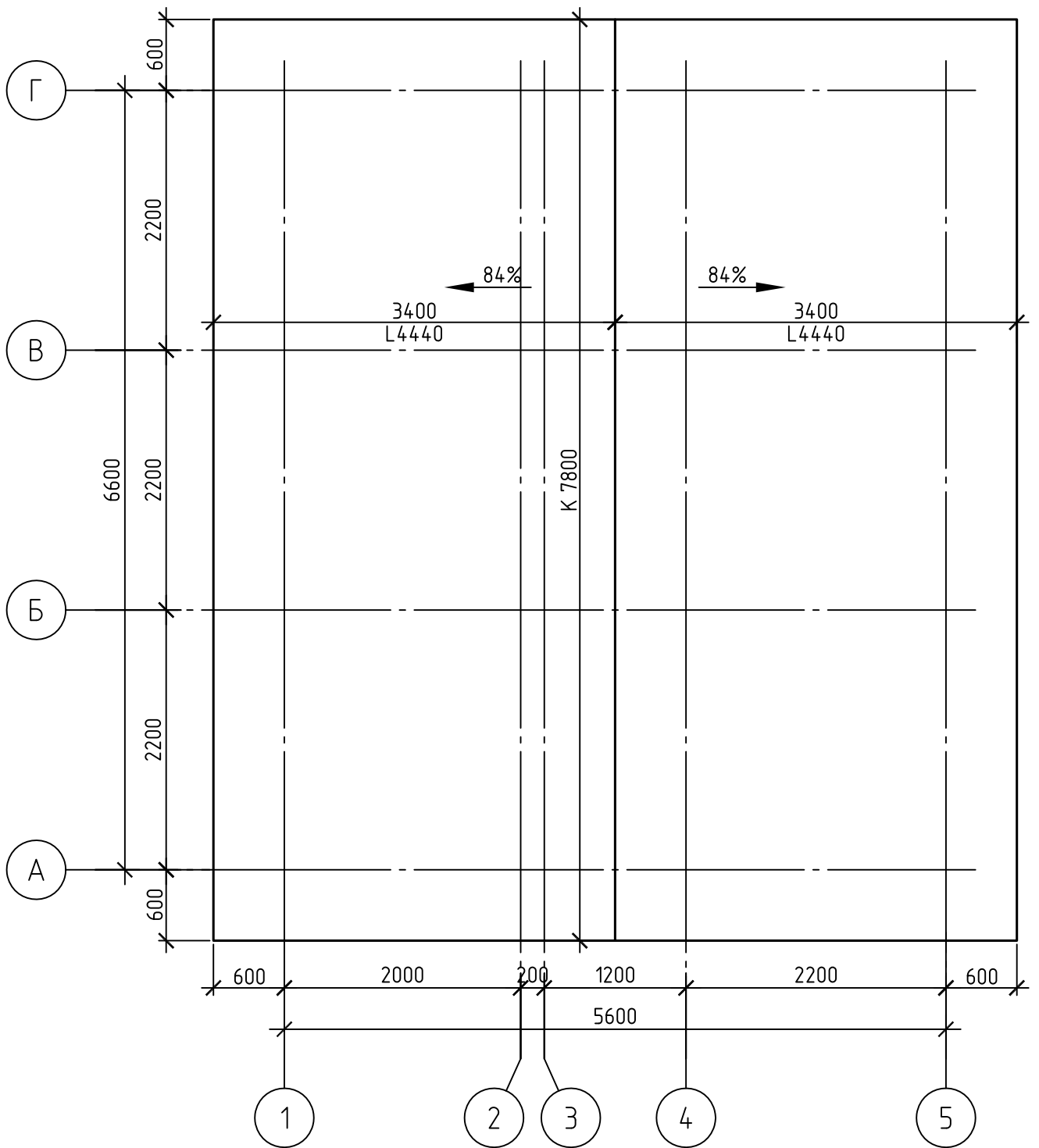
Фасад в осях А-Г



Инв. № подл.	Заказчик	Разработал	Сухомлинова	Директор	Савельев	Изм.	Кол. уч.	Лист	№ док.	Подп.	Дата	АС	Новосибирская обл., г. Бердск	Стадия	Лист	Листов	Р	8	ООО "Сибкомтедж"

АС													Новосибирская обл., г. Бердск		
Дом-баня 5,6х6,6 из оцилиндрованного бревна ф180													Стадия	Лист	Листов
Фасад в осях А-Г													Р	8	
ООО "Сибкомтедж"															

План кровли (1:50)



Примечание:

1. Спецификацию материалов перекрытий см. на листе 11
2. Площадь кровли 69,3м²

Взам. инв. №

Подп. и дата

Инв. № подл.

Изм.	Кол. уч.	Лист	№ док.	Подп.	Дата

Директор	Савельев				
Разработал	Сухомлинова				
Заказчик					

АС

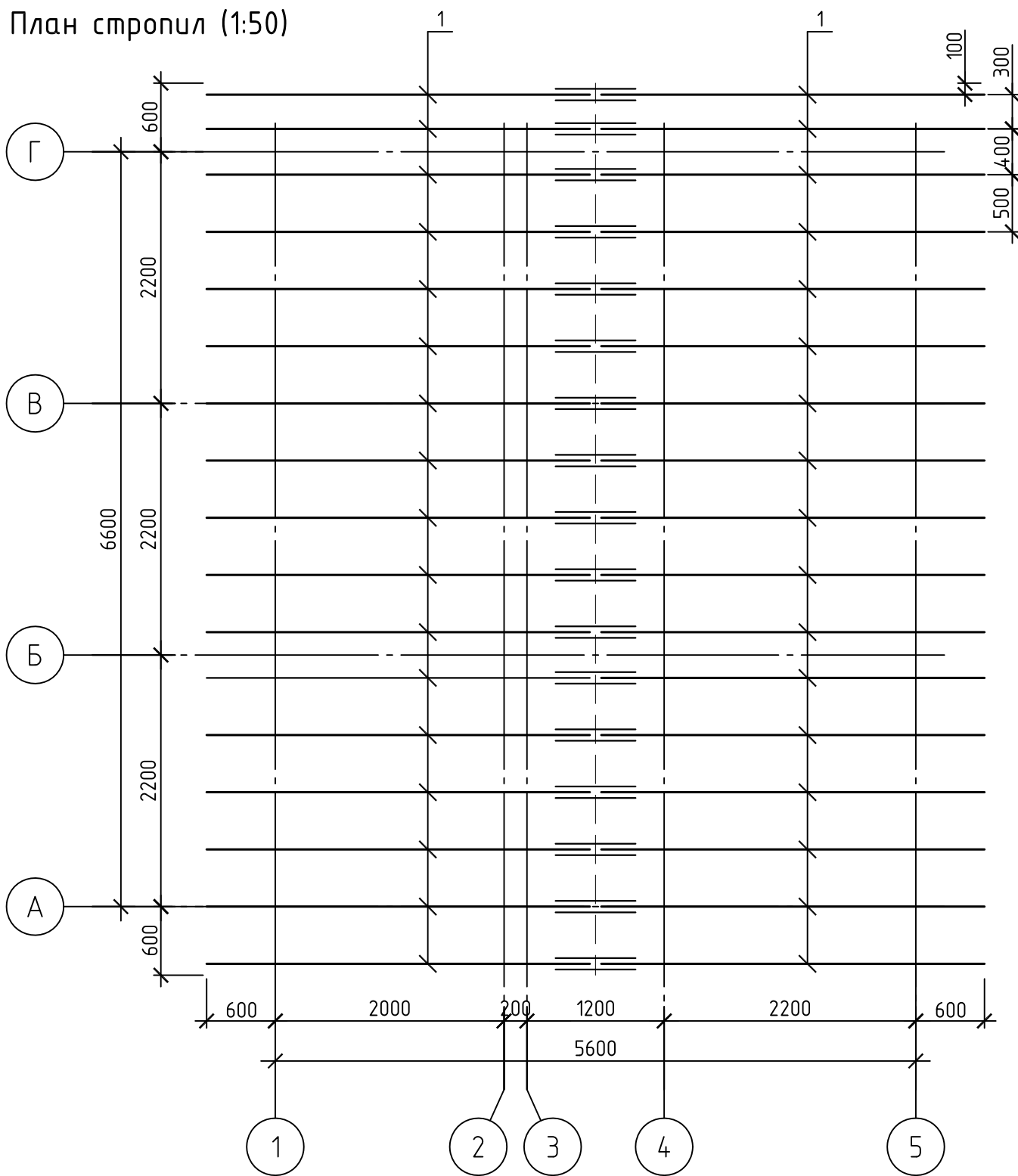
Новосибирская обл., г. Бердск

Дом-баня 5,6х6,6
из оцилиндрованного бревна ф180

План кровли

Стадия	Лист	Листов
Р	9	
ООО "Сибкомтедж"		

План стропил (1:50)



Примечание:
 Спецификацию материалов перекрытий см. на листе 11

Взам. инв. №

Подп. и дата

Инв. № подл.

Изм.	Кол. уч.	Лист	№ док.	Подп.	Дата
Директор	Савельев				
Разработал	Сухомлинова				
Заказчик					

АС

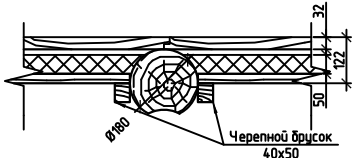
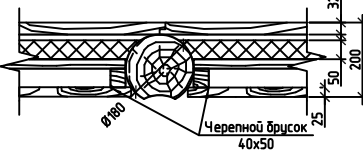
Новосибирская обл., г. Бердск

Дом-баня 5,6x6,6
 из оцилиндрованного бревна ф180

План стропил

Стадия	Лист	Листов
Р	10	
ООО "Сибкоттедж"		

Экспликация полов

Наименование (номер помещения)	Схема пола или тип пола по серии	Элементы пола, толщина, мм	Площадь, м ²
тип1. Помещение 1 этажа		Доска шпунтовая -- 32 балка Ø180 (шаг 550) -- 180 Пароиоляция "Стройизол-Р" Утеплитель "ИЗОВЕР", 50 кг/м ³ -- 50 Пароиоляция "Стройизол-Р" Черновой настил по черепному бруску, доска 25x150 -- 25	34,56
тип2. Помещение 2 этажа		Доска шпунтовая -- 32 балка Ø180 (шаг 550) -- 180 Пароиоляция "Стройизол-Р" Утеплитель "ИЗОВЕР", 50 кг/м ³ -- 50 Пароиоляция "Стройизол-Р" Черновой настил, доска 25x150 -- 25 Обшивка, вагонка -- 25	34,56

Экспликация оконных и дверных проемов

Поз.	Обозначение	Наименование	Кол.	Масса, ед. кг.	Примечание
Окна					
ОК1		1500x1200	1		
ОК2		900x1200	1		
ОК3		1200x1200	1		
Двери					
Д1		700x1800	1		
Д2		800x2100	1		
Д3	ГОСТ6629-88	ДГ21-10-ГОСТ6629-88	2		
Д4	ГОСТ6629-88	ДО21-13-ГОСТ6629-88	1		

Взам. инв. №

Подп. и дата

Инв. № подл.

АС

Новосибирская обл., г. Бердск

Изм. Кол. уч. Лист № док. Подп. Дата

Директор Савельев

Разработал Сухомлинова

Заказчик

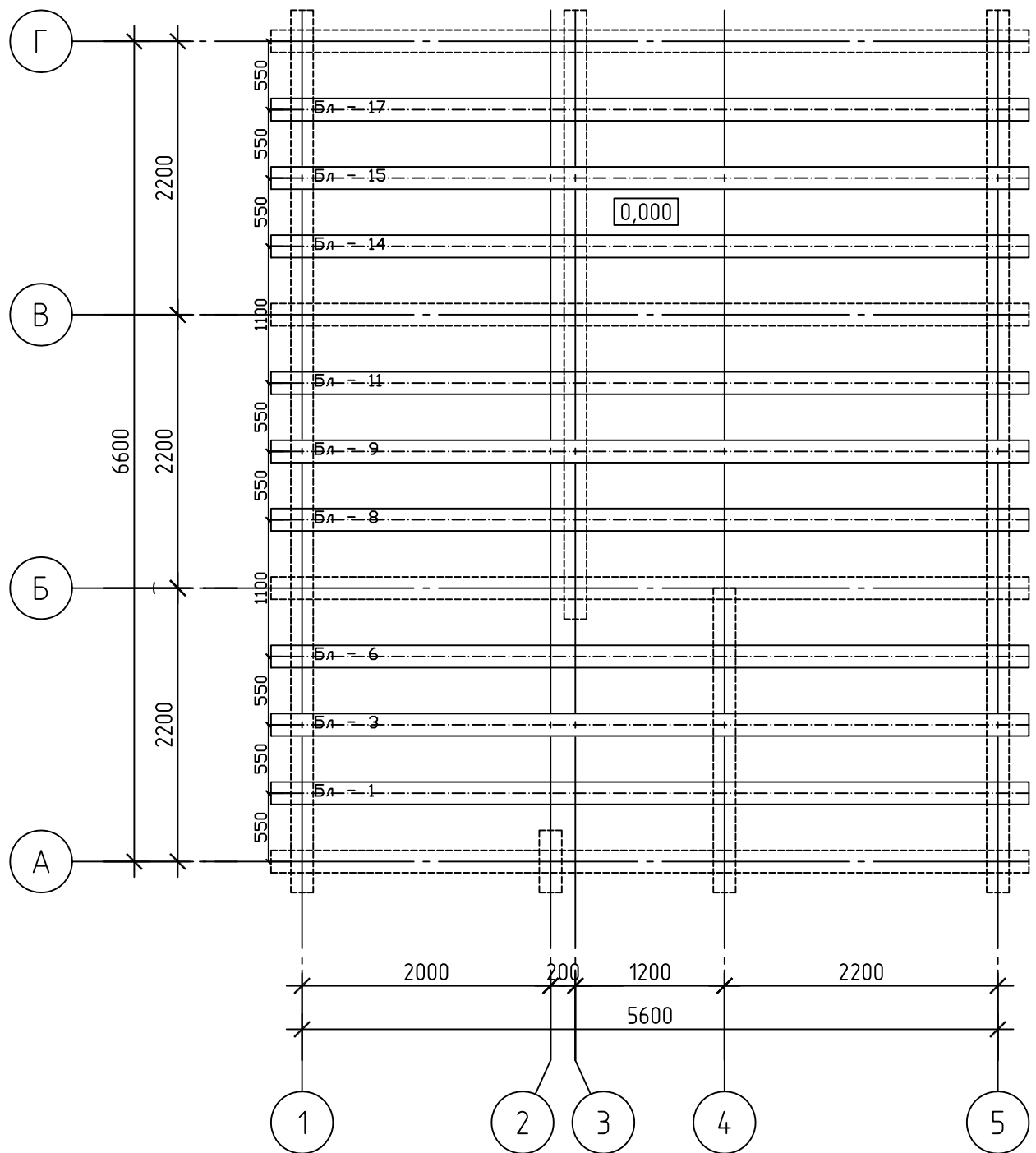
Дом-баня 5,6x6,6
из оцилиндрованного бревна ф180

Экспликация полов.
Экспликация дверей и окон

Стадия	Лист	Листов
Р	12	

ООО "Сибкоттедж"

План расположения балок перекрытия на отм. 0.000 (1:50)



Взам. инв. №

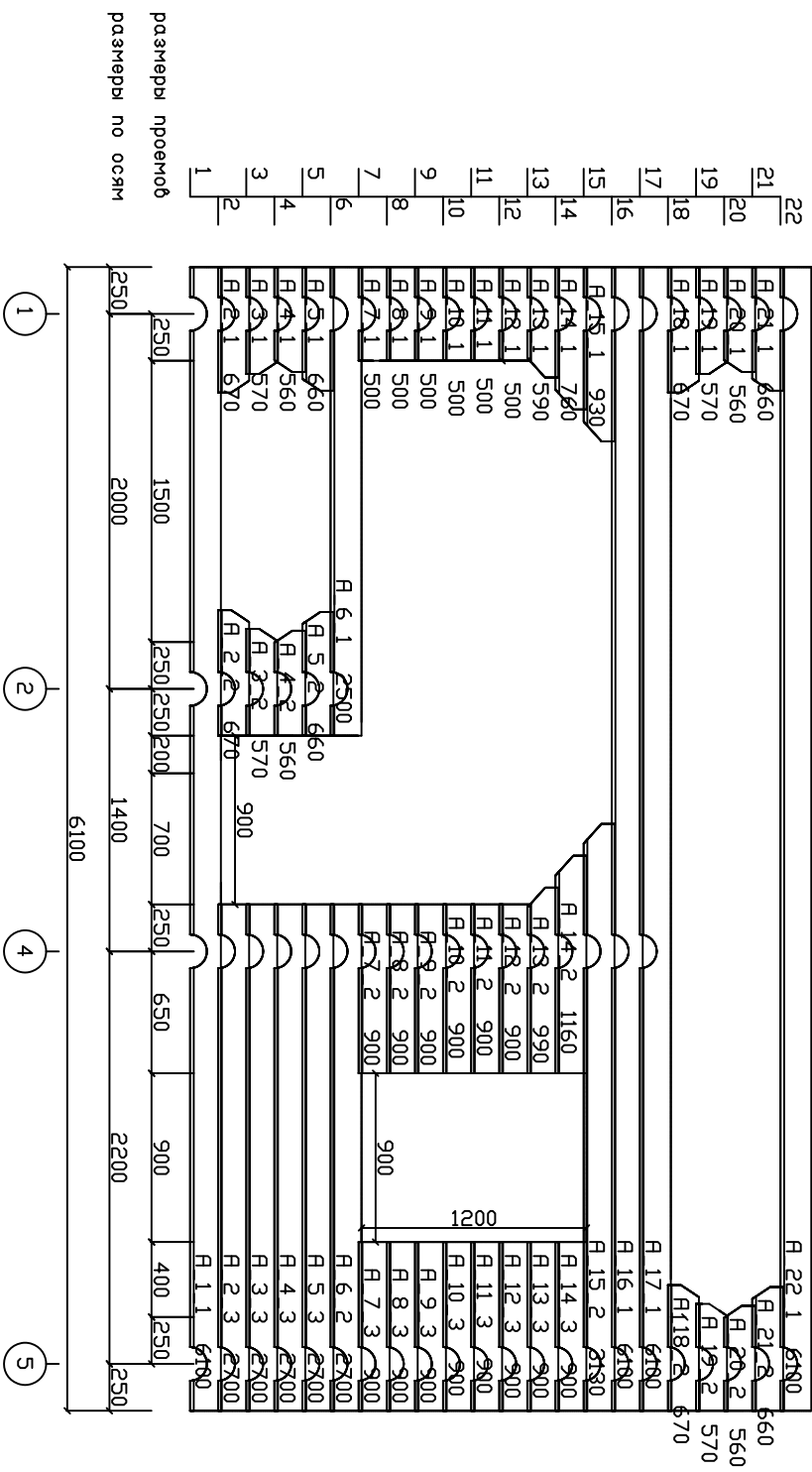
Подп. и дата

Инв. № подл.

Изм.	Кол. уч.	Лист	№ док.	Подп.	Дата
Директор	Савельев				
Разработал	Сухомлинова				
Заказчик					

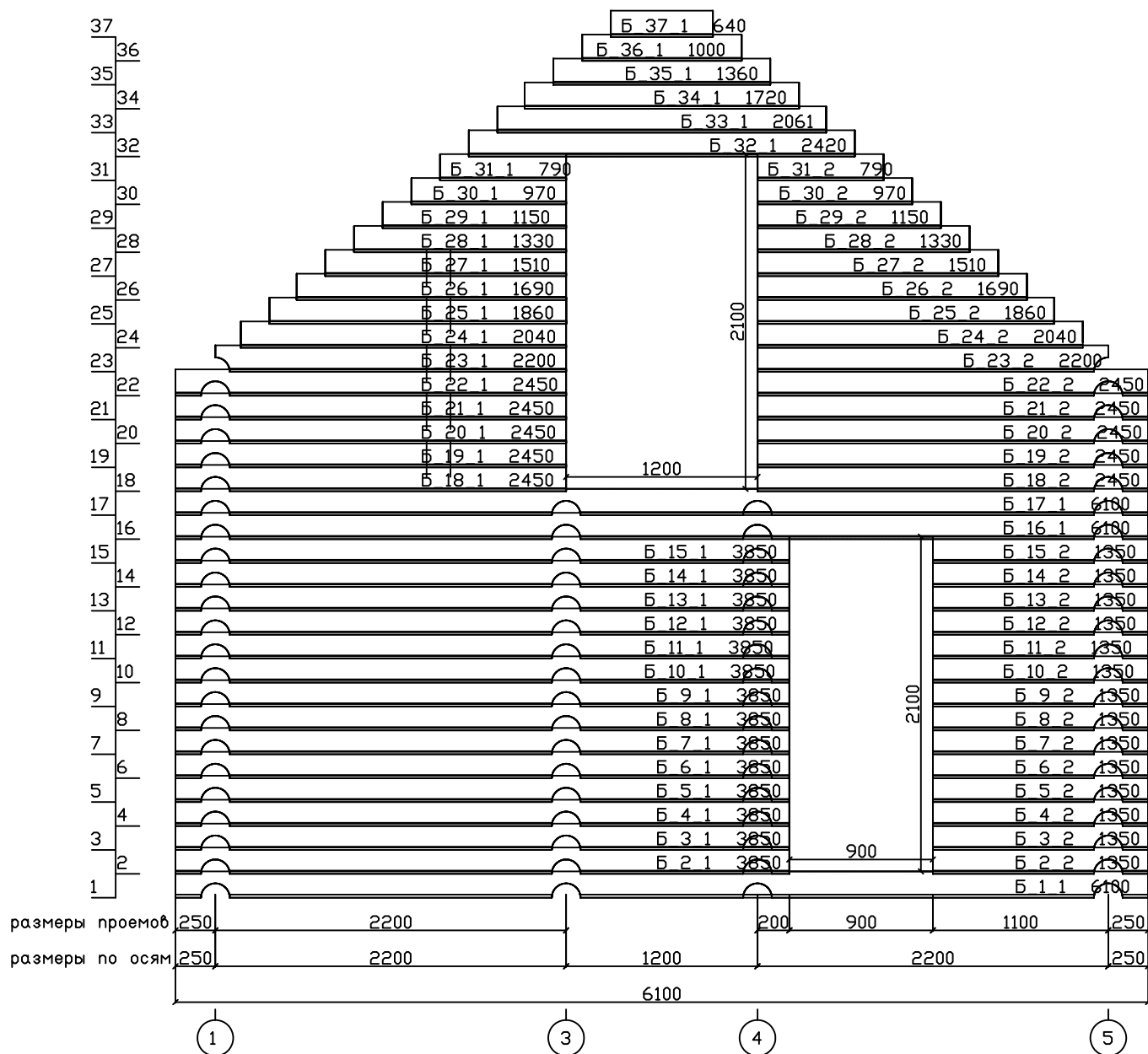
Новосибирская обл., г. Бердск		
Дом-баня 5,6x6,6		Стадия
План расположения балок перекрытия на отм. 0.000		Лист
ООО "Сибкоттедж"		Листов

Развертка стены по оси А



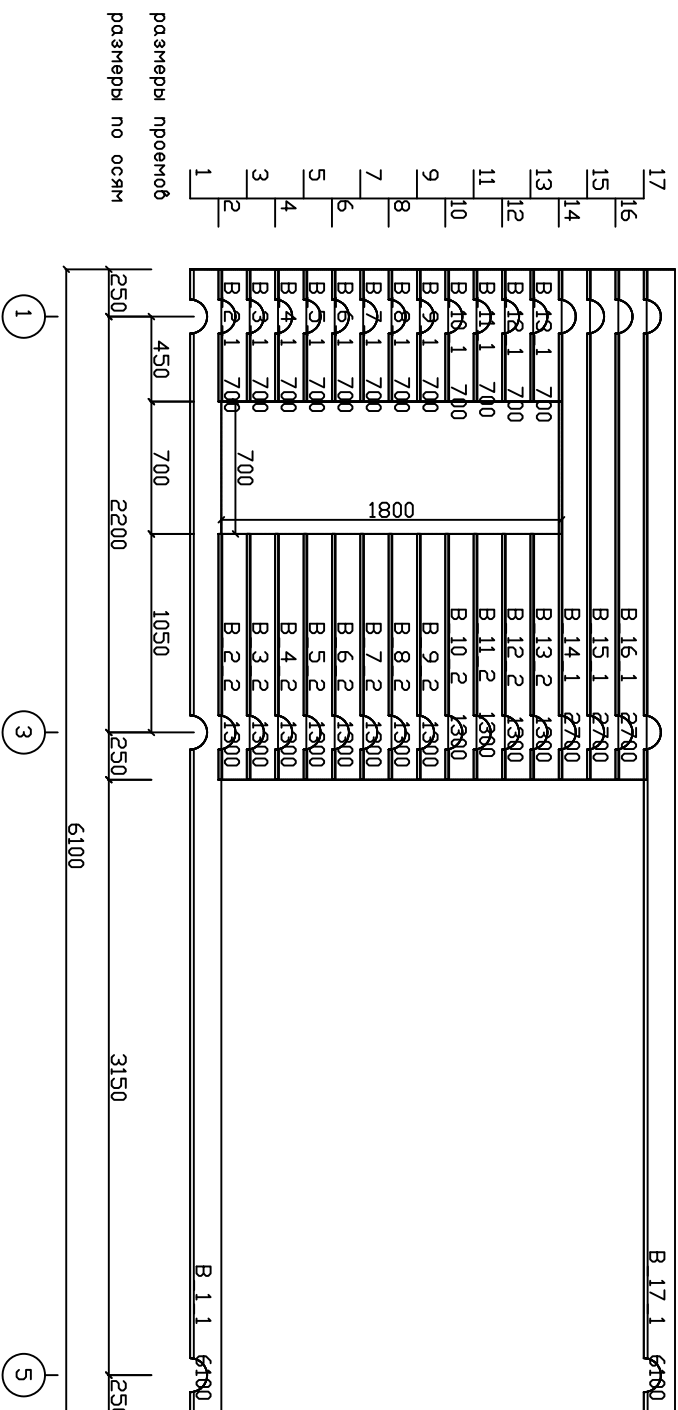
Новосибирская обл., г. Бердск						
Дом-баня 5,6x6,6						
Изм.		Кол. уч.	Лист	№ док.	Подп.	Дата
Директор		Савельев				
Разработчик		Сухомлинова				
Заказчик						
Развертка по оси А				ООО "Сибкомтедж"		
Стация	Лист	Листов				
Р	16					

Развертка стены по оси Б



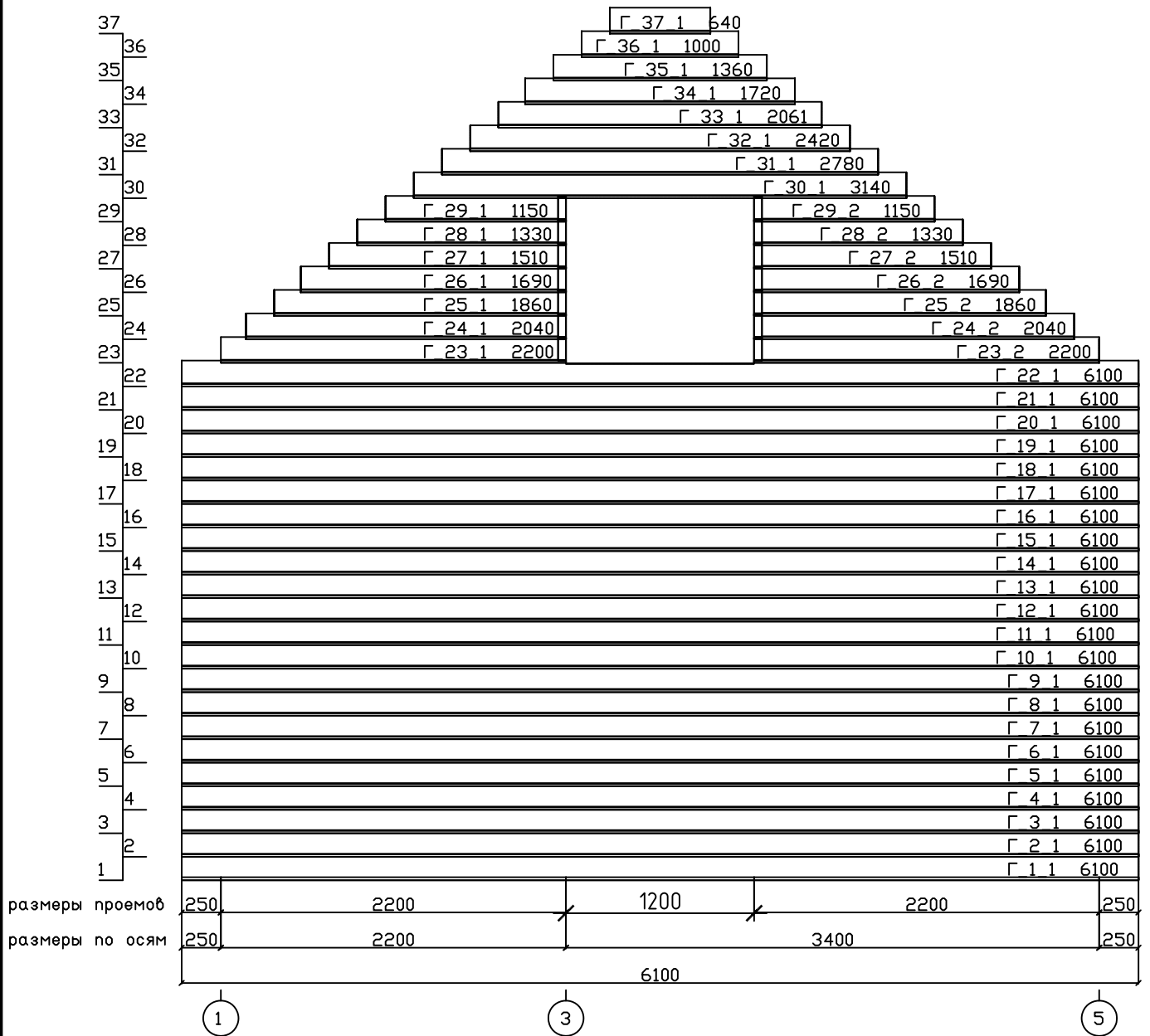
						Новосибирская обл., г. Бердск			
Изм.	Кол. уч.	Лист	№ док.	Подп.	Дата	Дом-баня 5,6x6,6	Стадия	Лист	Листов
Директор	Савельев						Р	17	
Разработал	Сухомлинова					Развертка по оси Б	ООО "Сибкомтедж"		
Заказчик									

Развертка стены по оси В



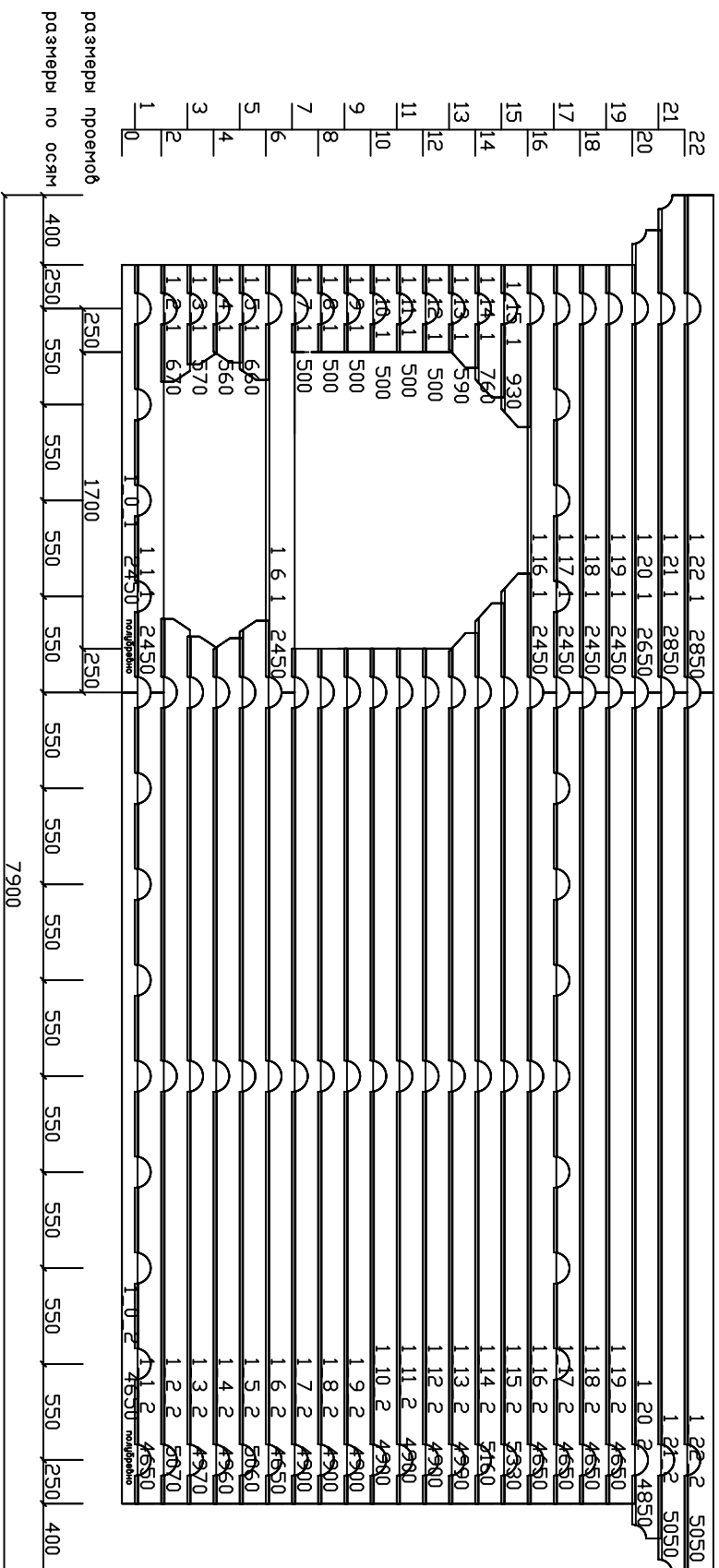
				Новосибирская обл., г. Бердск			
Изм.	Кол.уч.	Лист	№ док.	Подп.	Дата	Дом-бани 5,6х6,6	
Директор		Савельев					
Разработчик		Сухомлинова					
Заказчик		Судорова				Развертка по оси В	
						ООО "Судкомтедж"	

Развертка стены по оси Г

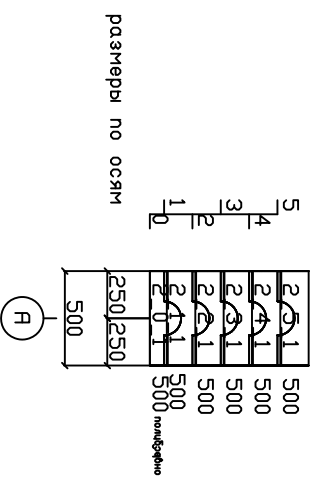


						Новосибирская обл., г. Бердск			
Изм.	Кол. уч.	Лист	№ док.	Подп.	Дата				
Директор	Савельев					Дом-баня 5,6x6,6	Стадия	Лист	Листов
Разработал	Сухомлинова						Р	19	
Заказчик	Сидорова					Развертка по оси Г	ООО "Сибкомтедж"		

Развертка стены по оси 1



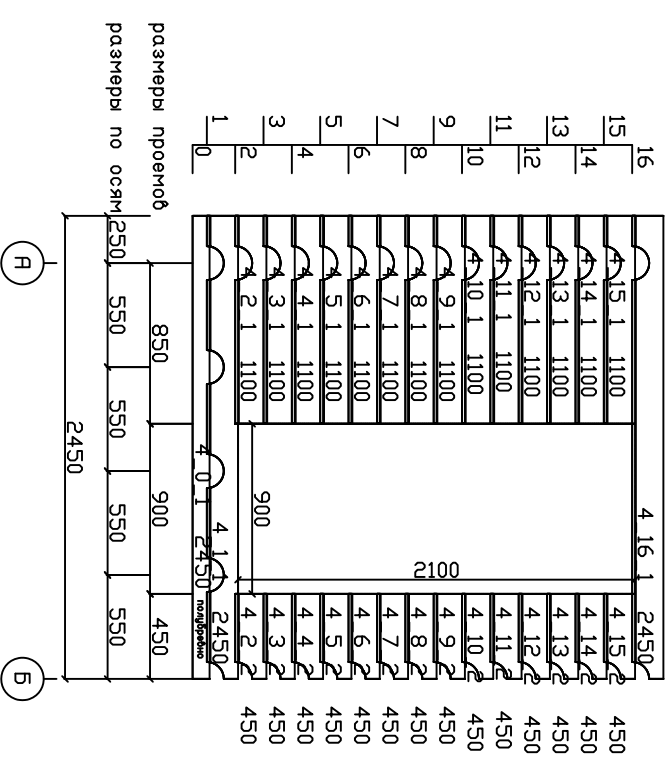
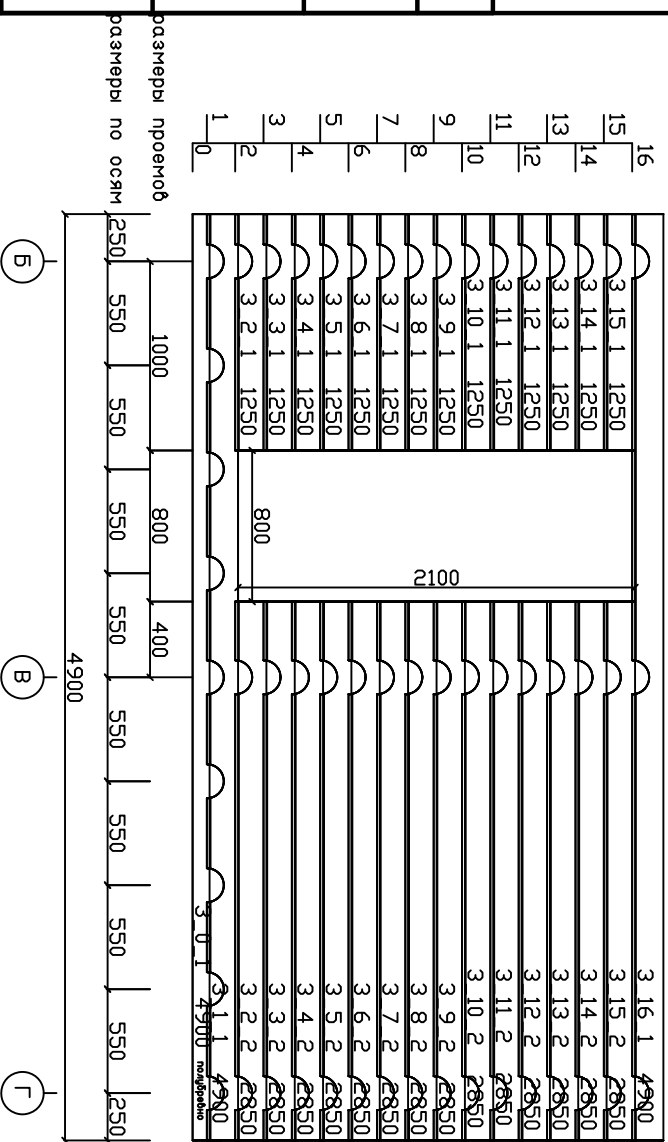
Развертка стены по оси 2



Новосибирская обл., г. Бердск			
Изм.	Кол.уч.	Лист	№ док.
Директор		Савельев	
Разработчик	Сухомлинова		
Заказчик			
Дом-баня 5,6х6,6		Подп.	Дата
Развертка стены по оси 1		Стдия	
Развертка стены по оси 2		Лист	Листов
		Р	20
ООО "Сибкомтедж"			

Развертка по оси 3

Развертка по оси 4



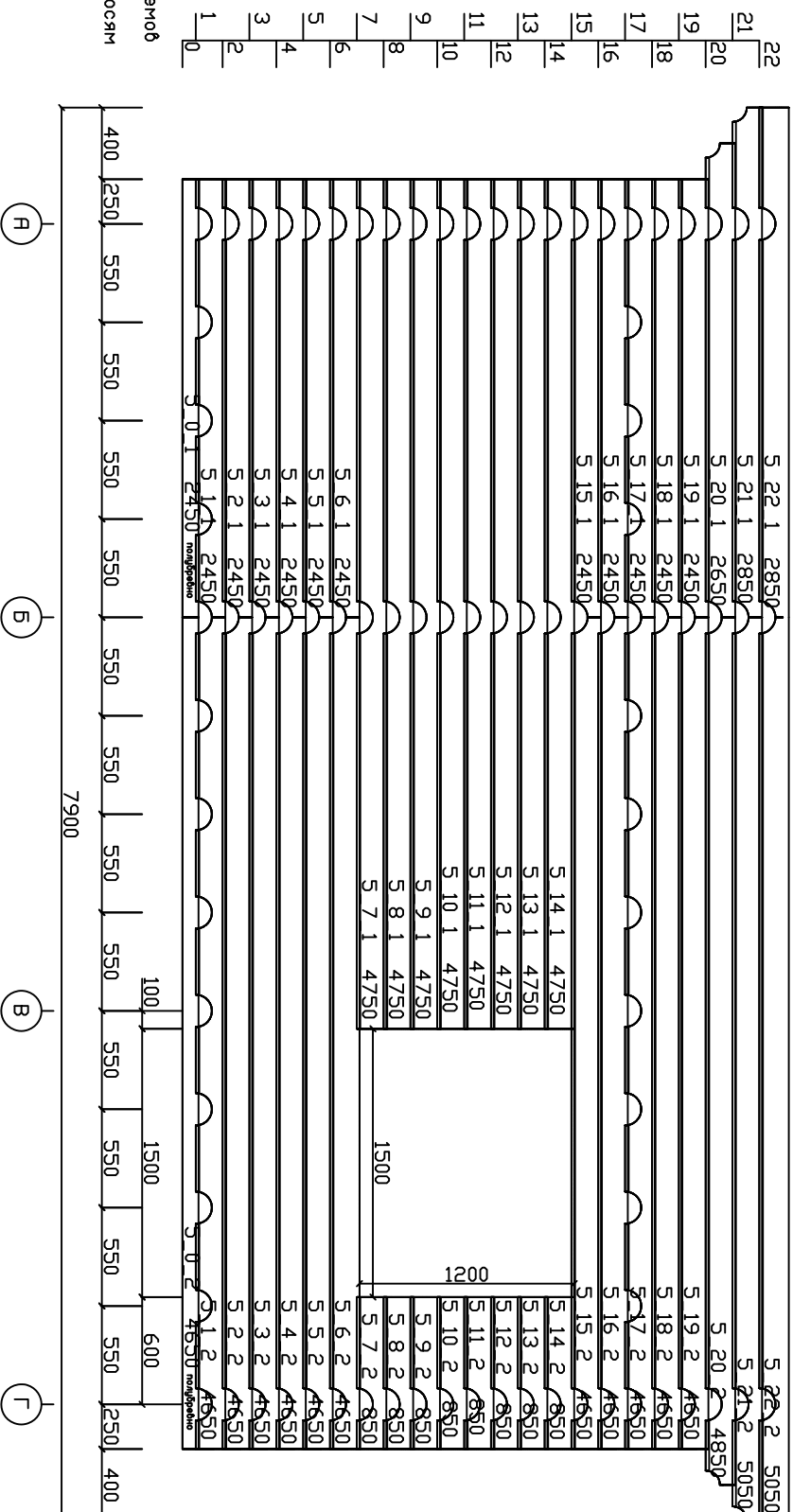
Инв. № подл.	Подп. и дата	Взам. инв. №

Изм.	Кол.уч.	Лист	№ док.	Подп.	Дата
Директор		Савельев			
Разработчик		Сухомлинова			
Заказчик					

Новосибирская обл., г. Бердск		
Дом-баня 5,6х6,6		
Развертка по оси 3	Развертка по оси 4	ООО "Сибкомтедж"
Стация	Лист	Листов
Р	21	

Развертка по оси 5

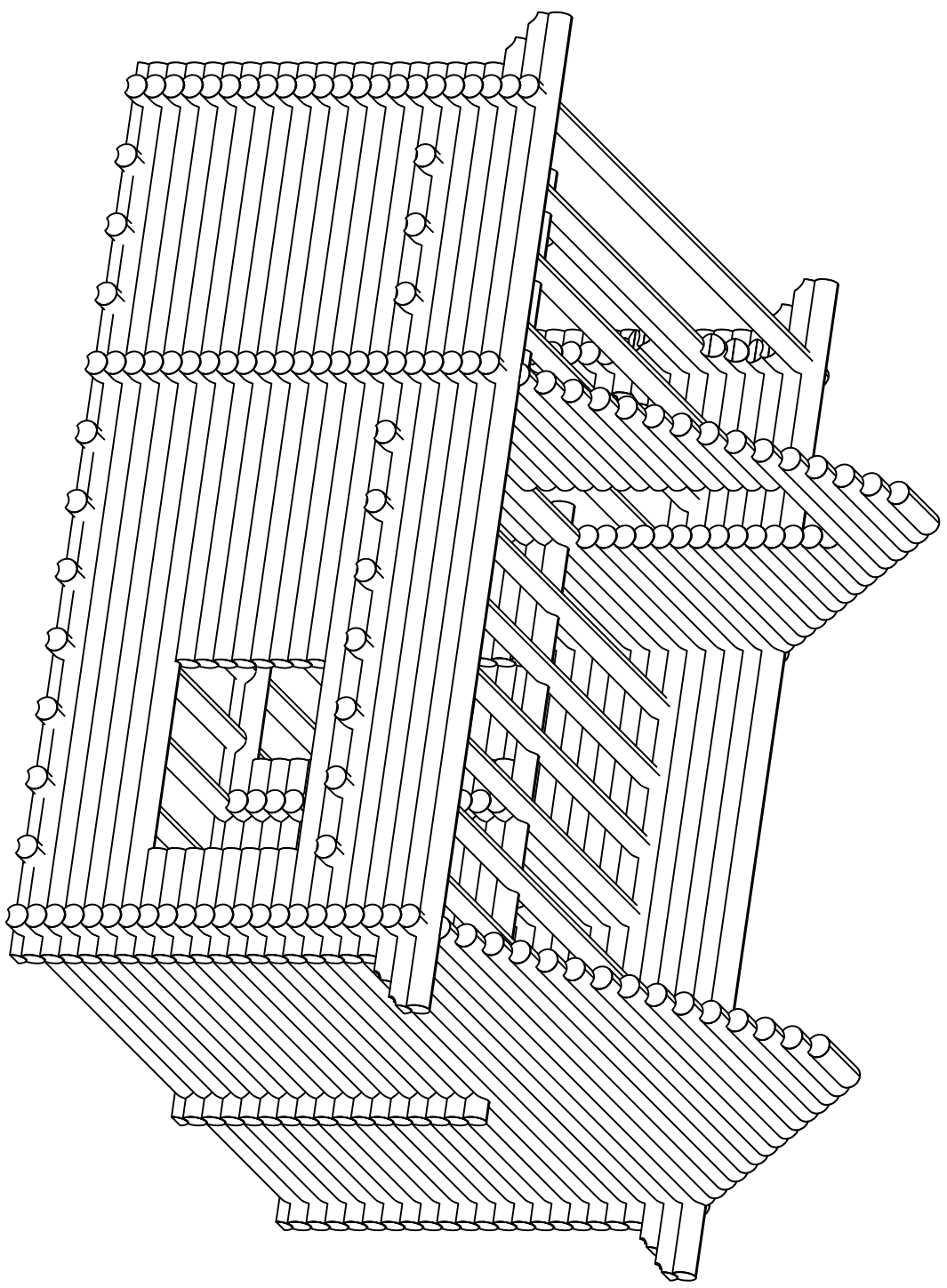
размеры проекций
размеры по осям



				Новосибирская обл., г. Бердск			
				Дом-бадня 5,6х6,6			
				Развертка по оси 5			
Изм.	Кол. уч.	Лист	№ док.	Подп.	Дата	Страница	Листов
Директор		Савельев				Р	22
Разработчик				Сухомлинова			
Заказчик				ООО "Судкомтедж"			

Составлено

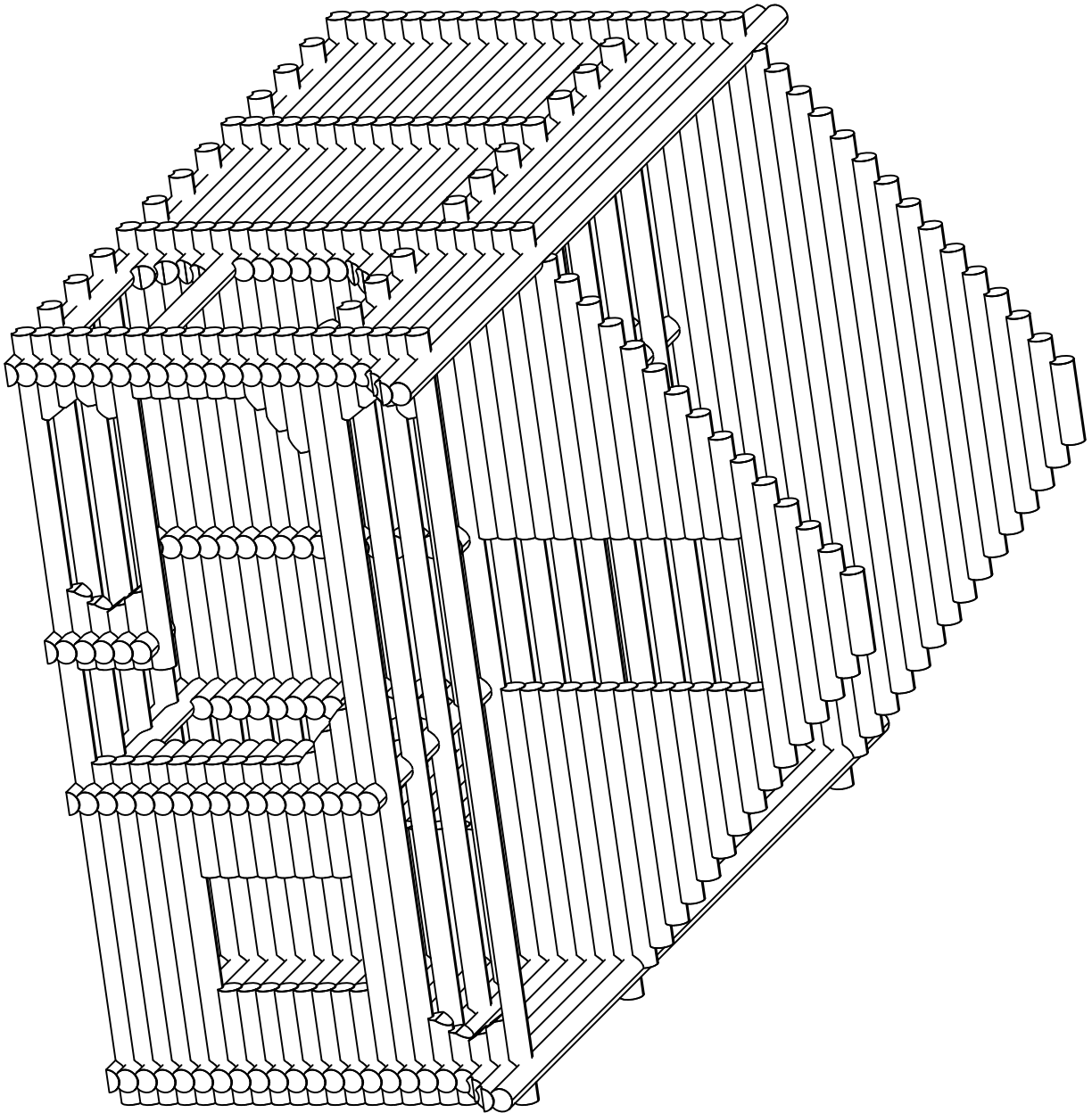
Инв. № подл.	Подп. и дата	Взам. инв. №



1.2011-КДД. Изометрия М(1:50)

Составлено

Инв. № подл.	Подп. и дата	Взам. инв. №



1:2011-КДЛ. Изометрия М(1:50)