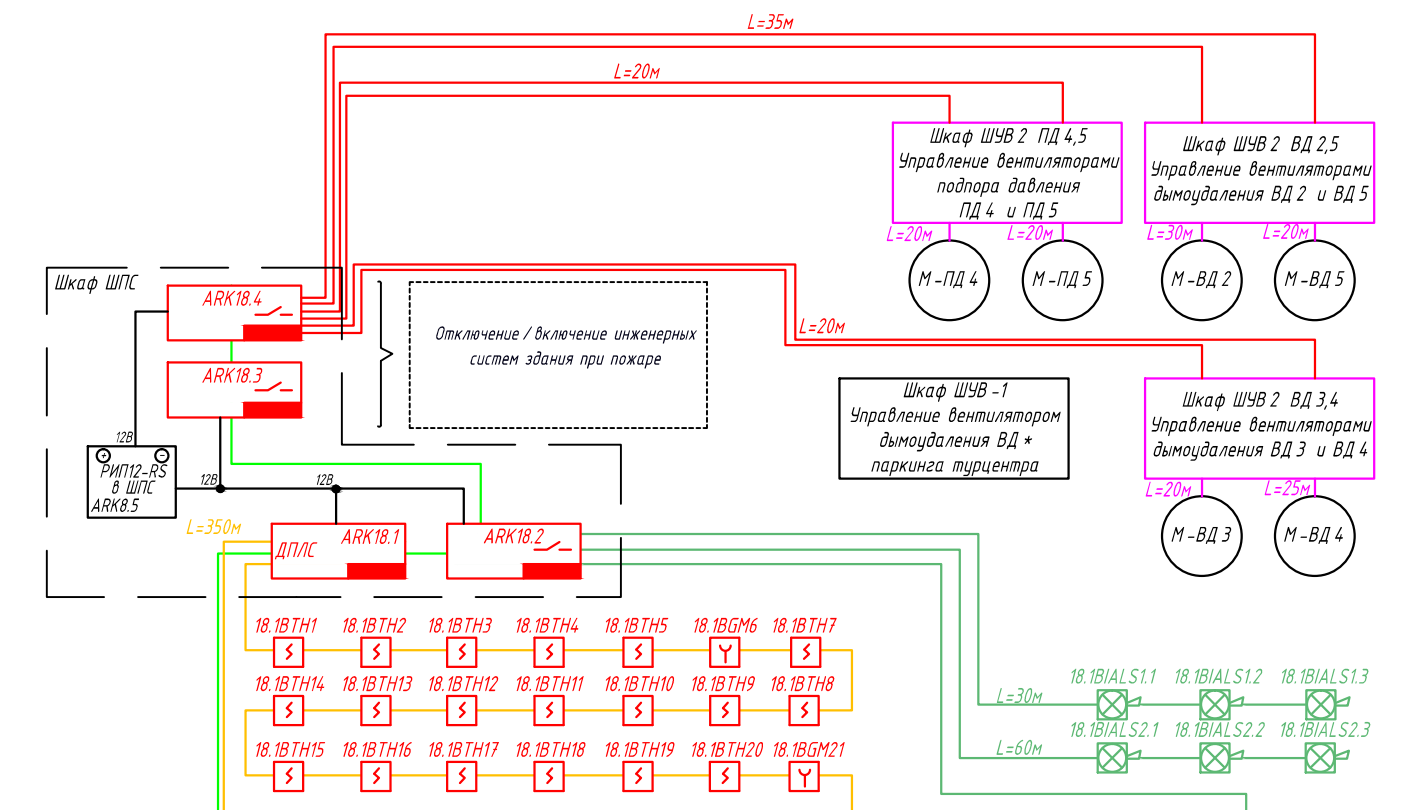
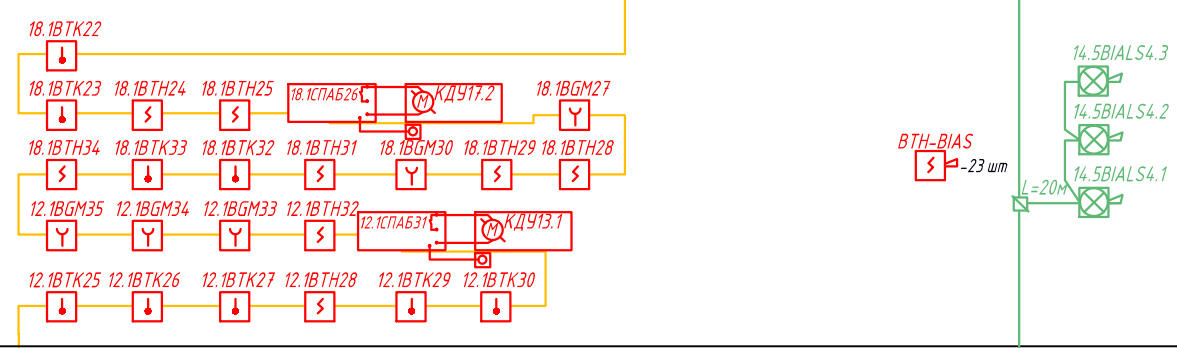


Техэтаж на отм. +52.640

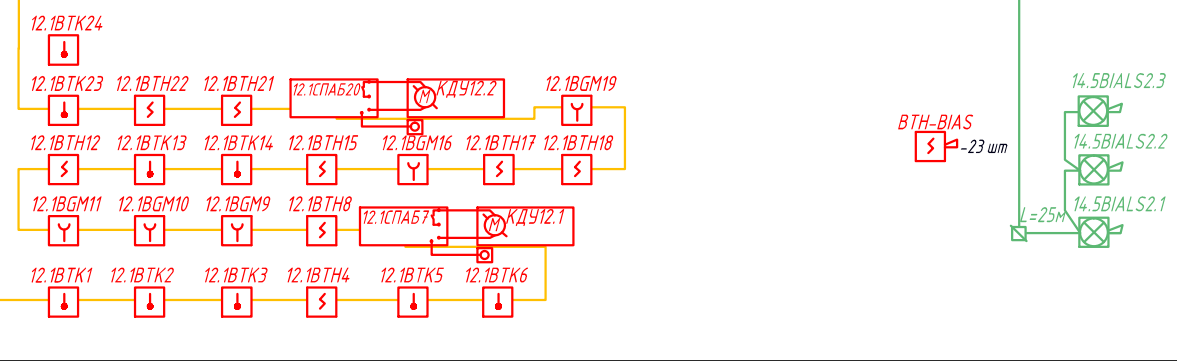
1 секция



17 этаж на отм. +49.500

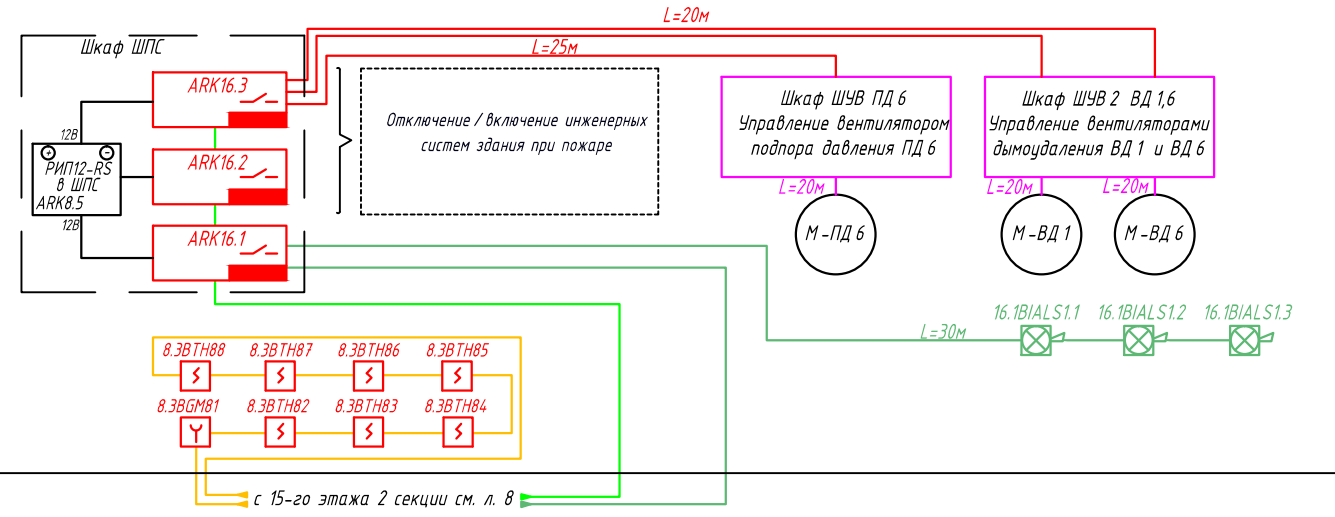


16 этаж на отм. +46.500



Техэтаж на отм. +46.640

2 секция



с 15-го этажа 1 секции см. л. 8

Согласовано
Взам. инв. №
Подпись и дата
Инв. № подл.

						07/3007/2013- АПС			
						Туристический центр и жилой дом со встроенными нежилыми помещениями и подземной автостоянкой по ул. Вокзальная в г. Белгороде (1-й этап строительства)			
Изм.	Кол.уч.	Лист	№ док.	Подпись	Дата	Жилой дом	Стадия	Лист	Листов
ГАП		Склярченко			04.14		Р	9	
Разработал		Птухин			04.14				
Проверил		Савенко			04.14				
Н. контр.		Колесник			04.14	Структурная схема (окончание)			
Формат А2									