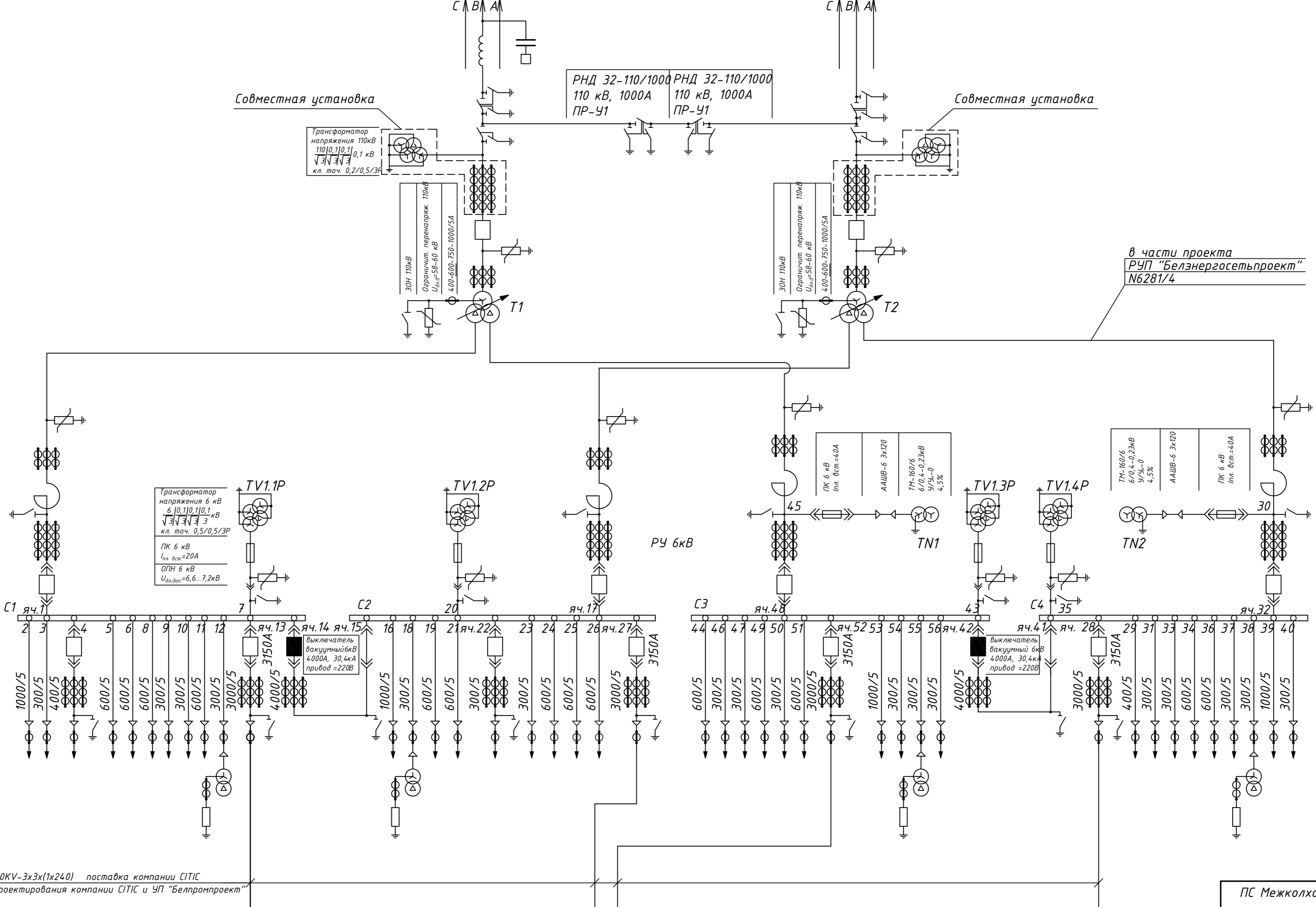


ВЛ 110кВ Росс-Межколхозная N1

ВЛ 110кВ Росс-Межколхозная N2

- АСК-150/24 конденсатор связи 110кВ
- СМТ-110/330 фильтр присоединения 6400 пФ
- ВЧ заградитель 110кВ 630 А
- РНД 32-110/1000 110 кВ, 1000А ПР-У1
- РНД 316-110/1000 110 кВ, 1000А ПР-У1
- Трансформатор тока 110кВ 0,25/0,5/SP/SP/SP
- И_{ном}=600/5А
- Ток З_р I_н=10,4кА, 3с.
- Выключатель Элегазовый 110 кВ 600А, 10,4кА, 1-3с привод =220В
- Ограничитель перенапряжений 110кВ U_{ном} =75,78кВ
- ТЭВ-110/1000 400-600-750-100/5 А
- Трансформатор силовой трехфазный ТДТН-6300/110 6300В 6300ВА 115-9х1,7ж/6,3/6,3кВ 6х/0,4/0,4-11-11 В-Н-Н, 18%

- ограничитель перенапряжений 6 кВ U_{ном} =6,6-6,8 кВ
- Тр-р тока проходной 6 кВ 50/5А, 4000/5А Ток З_р I_н=30,4кА, 3 с.
- Реактор токовращивающий РБДГ-10-4000-0,18
- Трансформатор тока 6 кВ 0,55/0,5/SP/SP 4000/5А Ток З_р I_н=30,4кА, 3 с.
- Выключатель вакуумный 6кВ 4000А, 30,4кА, 3 с. привод =220В
- 6 кВ, 4000 А
- Выключатель вакуумный 6кВ 4000А, 30,4кА, 3 с. привод =220В
- Трансформатор тока 6 кВ 0,55/0,5/SP/SP 4000/5А Ток З_р I_н=30,4кА, 3 с.
- Трансформатор 40 кВА, 6/0,23 кВ УХЛ-1
- Трансформатор тока 6кВ, 25/5 А
- Резистор 250 Ом



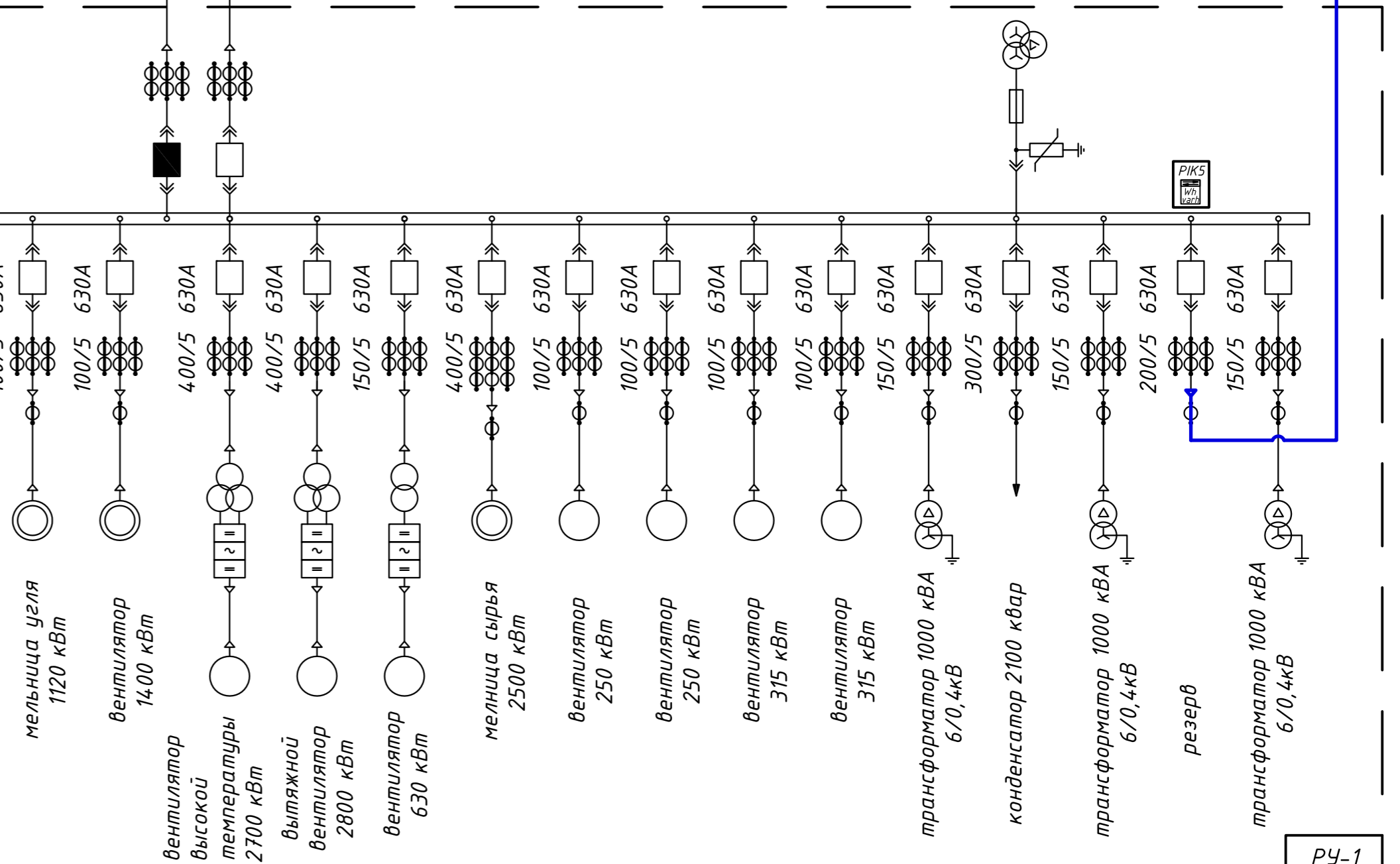
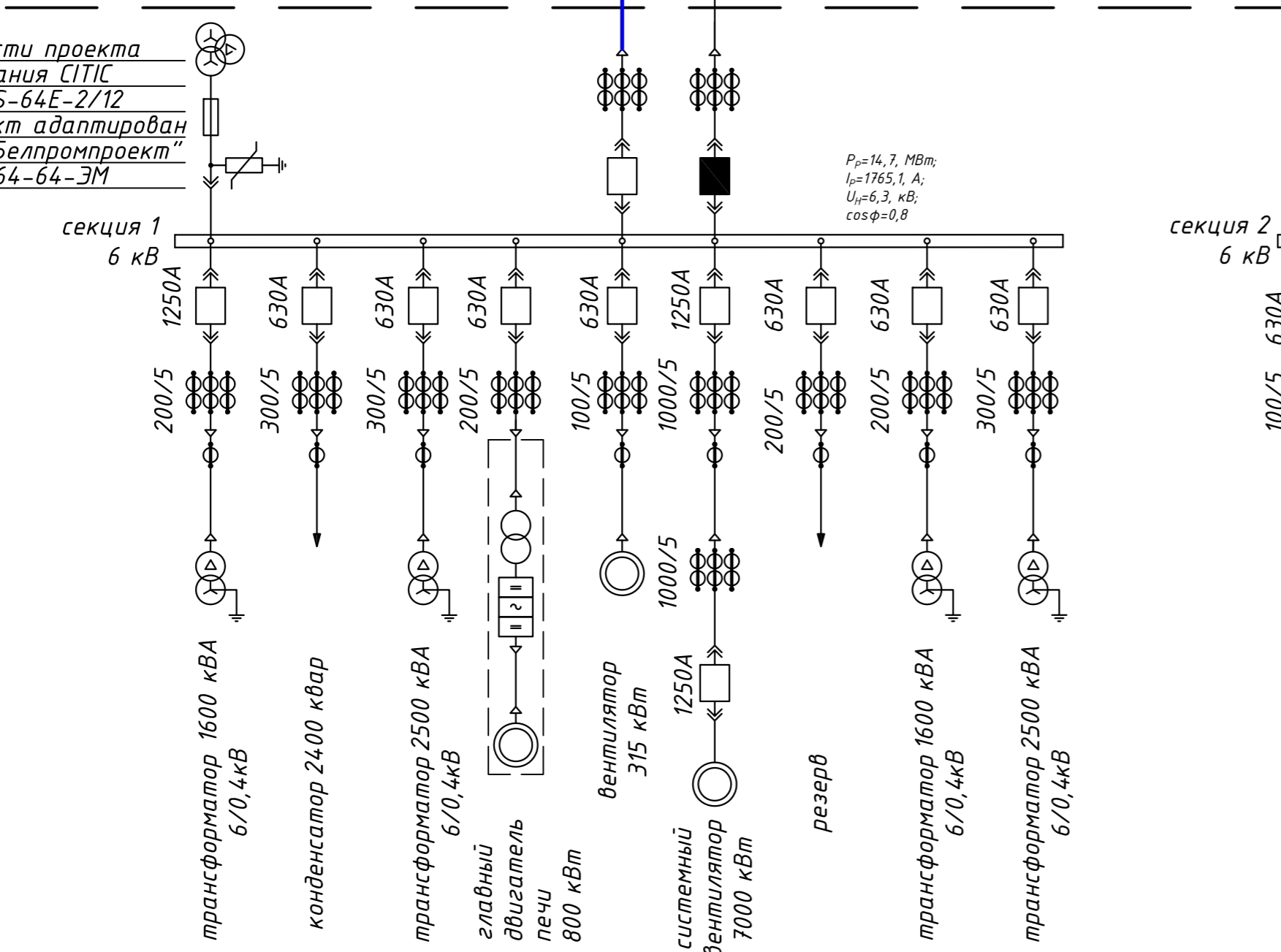
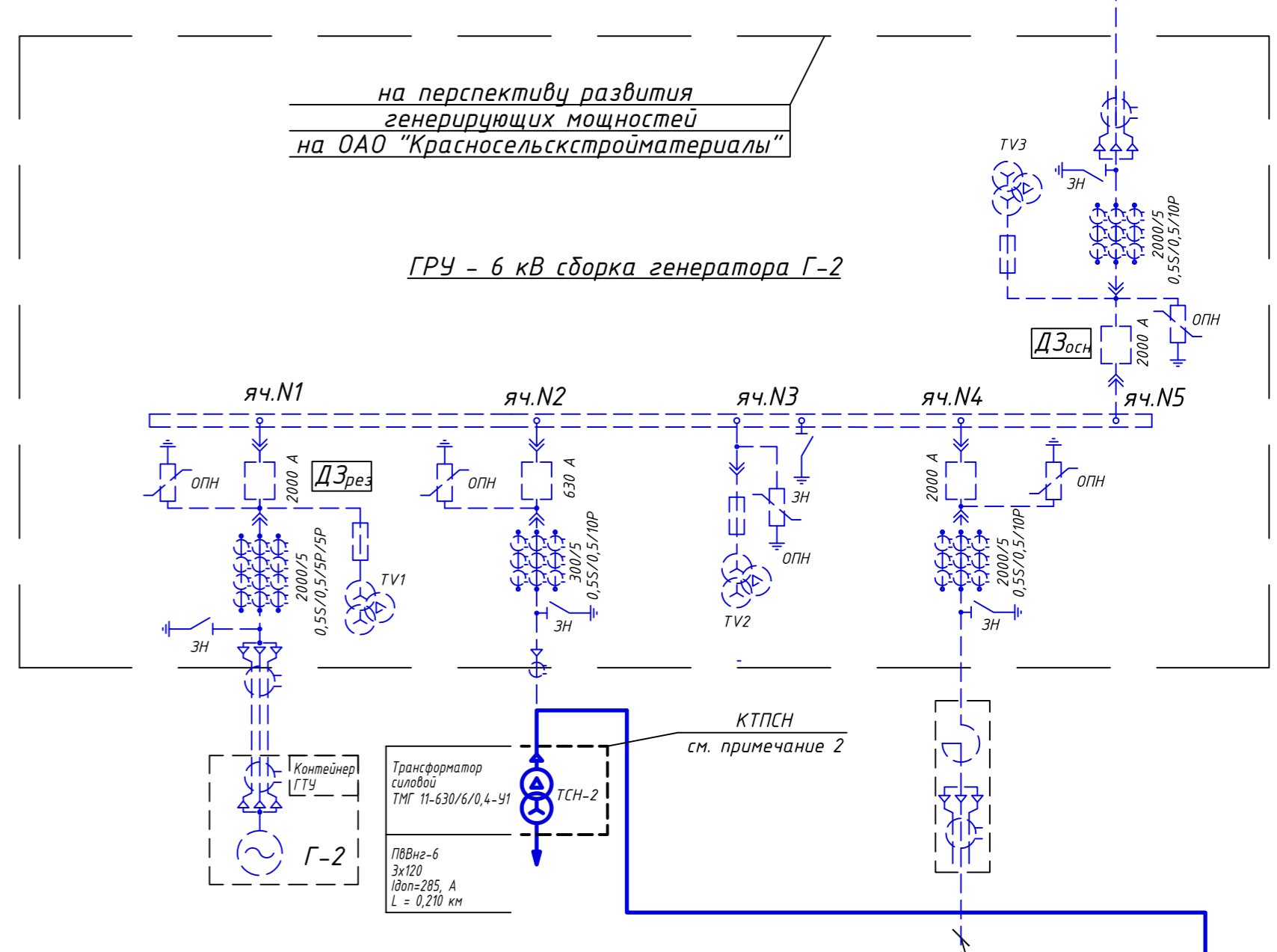
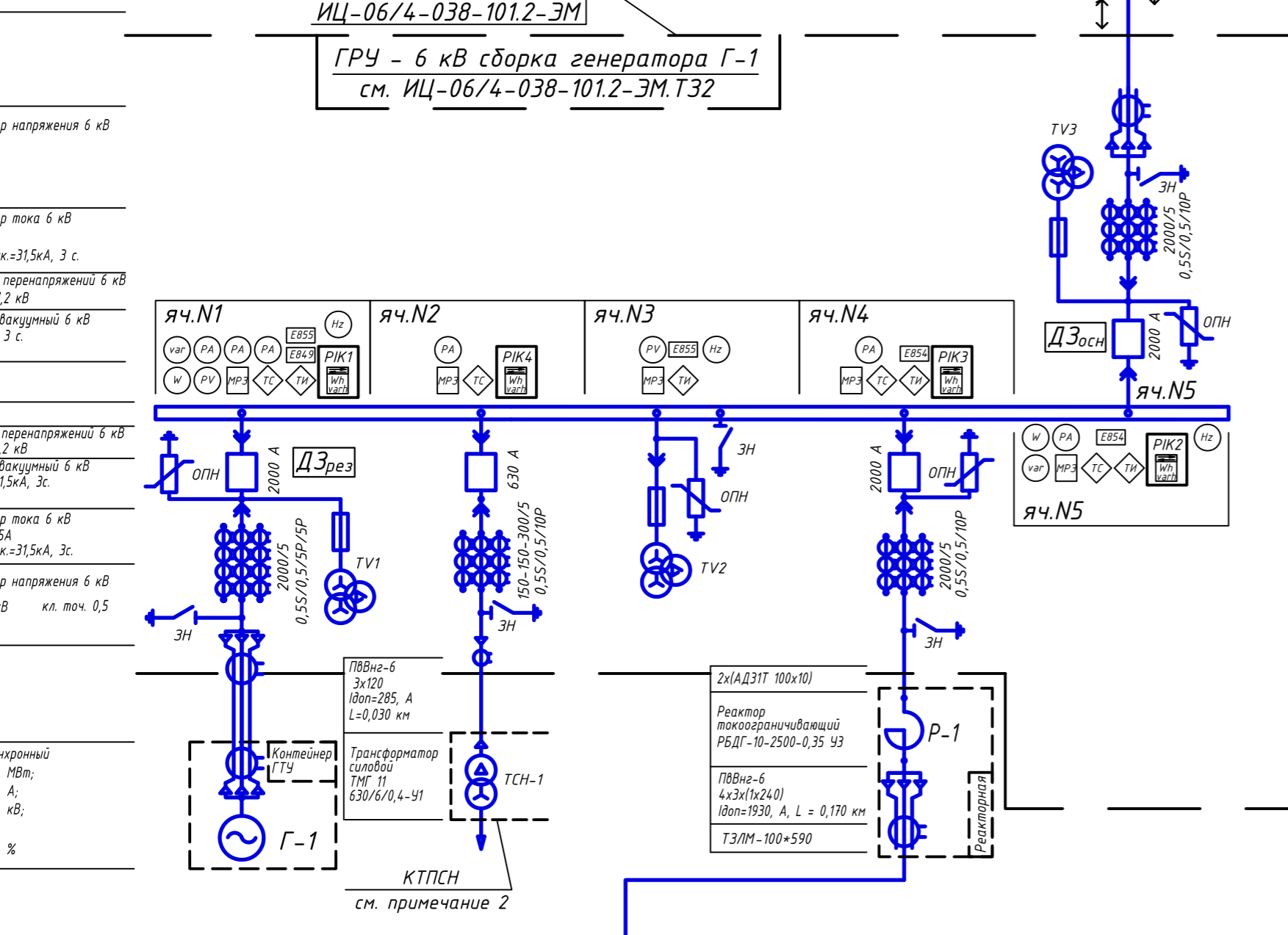
XLPE-10KV-3x3x(1x240) поставка компании СИТИС зона проектирования компании СИТИС и УП "Белрампроект"

в части проекта РУП "БелТЭИ" ИЦ-06/4-038-1012-ЭМ

ГРУ - 6 кВ сборка генератора Г-1 см. ИЦ-06/4-038-1012-ЭМ.Т32

на перспективу развития генерирующих мощностей на ОАО "Красносельскстройматериалы"

ГРУ - 6 кВ сборка генератора Г-2



- УСЛОВНЫЕ ОБОЗНАЧЕНИЯ:**
- Счетчик электрической энергии
 - Вольтметр
 - Амперметр
 - Ваттметр
 - Варметр
 - Частотомер
 - Микропроцессорное реле защиты
 - Телемеханизация
 - Телеизмерение
 - Преобразователь измерительный переменного тока типа Е854
 - Преобразователь измерительный напряжения переменного тока типа Е855
 - Преобразователь измерительный активной и реактивной мощности трехфазного тока типа Е849
 - Ввод устанавливаемое оборудование
 - Оборудование предполагается установить в перспективе
 - Существующее (остающееся без изменения) оборудование
 - Выключатель нормально отключен
 - Основная делительная защита
 - Резервная делительная защита
 - Граница зоны проектирования РУП "БелТЭИ"

- Примечание:**
- Проектируемое ГРУ-6 кВ включается в разрез питающей РУ-1 кабельной линии (от яч.№13 ПС 110/6/6 кВ "Межколхозная" до вводной яч. секции 1 РУ-1). Кабельные муфты соединительные входят в зону проектирования РУП "БелТЭИ".
 - В перспективе предполагается включение сборки генератора Г-2 ГРУ-6 кВ в разрез кабельной линии от ячейки №28 ПС 110/6/6 кВ "Межколхозная" до 2-ой секции РУ-1. Оборудование сборки показано штриховой линией. Также предполагается перевод питания ТСН-2 на 2-ю секцию ГРУ-6 кВ сборка генератора Г-2.

Изм.	Кол. экз.	Лист	№ док.	Подпись	Дата
Сети электроснабжения					
Схема подключения генератора к энергосистеме					
Копировал					