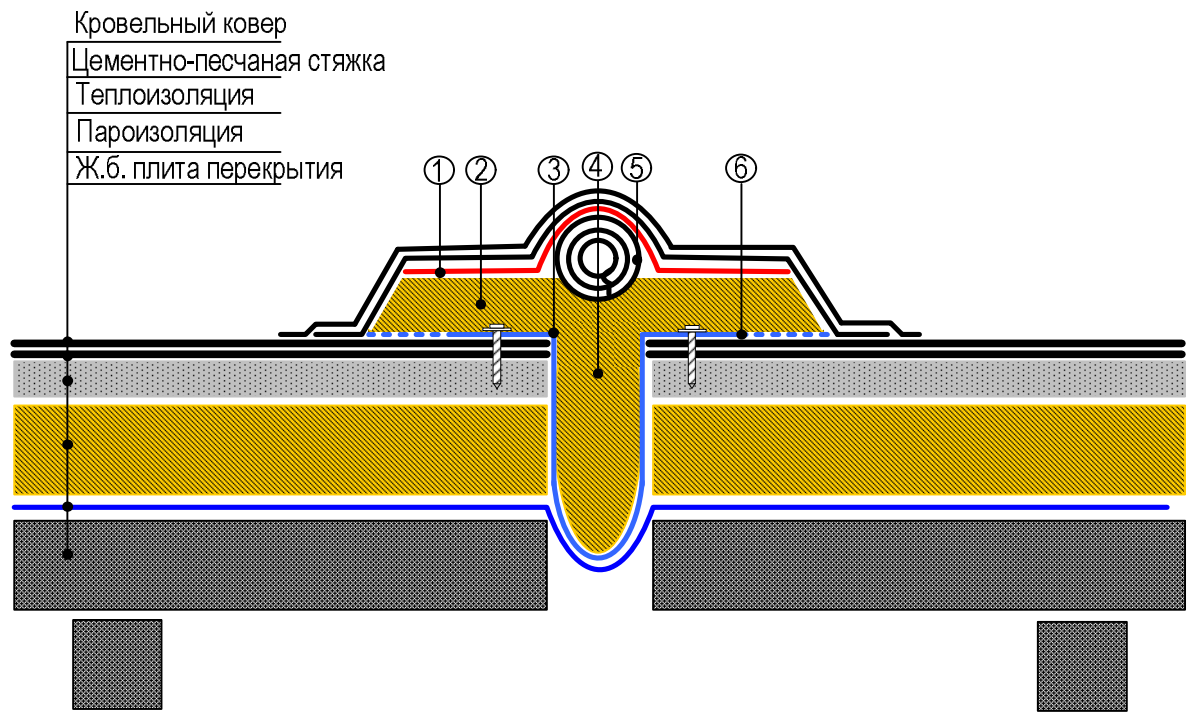


- Унифлекс ЭКП - 4,5 мм
- Унифлекс ЭПП - 3,5 мм
- Цементно-песчаная стяжка М100 – 20 мм
- Плиты теплоизоляционные ТЕХНОРУФ 45 - 100 мм
- Пароизоляция
- Плита перекрытия

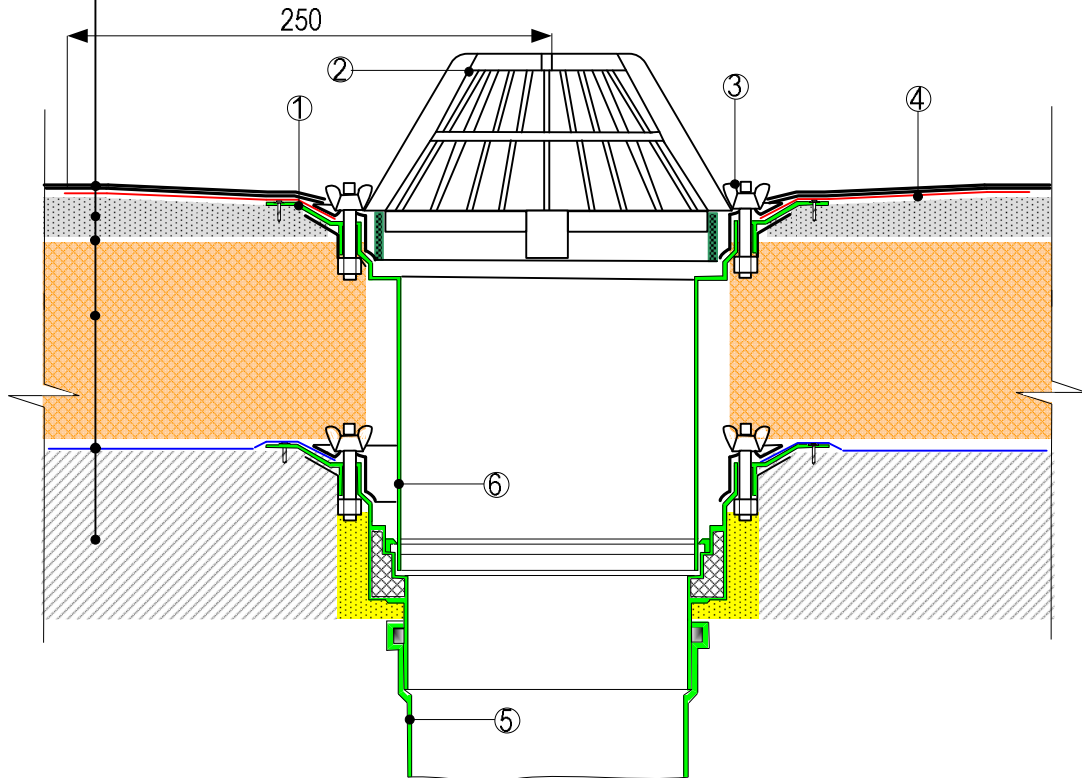
						77.160.00.00.001.AP.002		
Изм.	Кол.	Лист	№	Подпись	Дата			
ГИП						Стадия	Лист	Листов
Разраб							1	5
Н. Контроль								
Проверил								
Утвердил								
						План кровли		ООО НПП «Укрхимзащита»



1. Дополнительный слой кровельного материала
2. Жесткая минералватная плита
3. Карман из полиэтиленовой пленки для фиксации уплотнителя из утеплителя.
4. Уплотнитель из минеральной ваты.
5. Кровельный материал, свернутый трубкой \varnothing 50-70 мм.

						77.160.00.00.002.AP.003		
Изм.	Кол.	Лист	№	Подпись	Дата			
ГИП						Стадия		Лист
Разраб								2
Н. Контроль								5
Проверил								
Утвердил						Узел 1 Деформационный шов		ООО НПП «Укрхимзащита»

2 слоя кровельного ковра
 Цементно-песчаная стяжка
 Разделительный слой
 Теплоизоляция
 Пароизоляция
 Ж.б. плита перекрытия



- 1 Прижимной металлический фланец
- 2 Фильтр от листьев
- 3 Зажимной винт
- 4 Дополнительный слой кровельного материала
- 5 Приемная воронка
- 6 Наставной элемент

77.160.00.00.003.АР.004

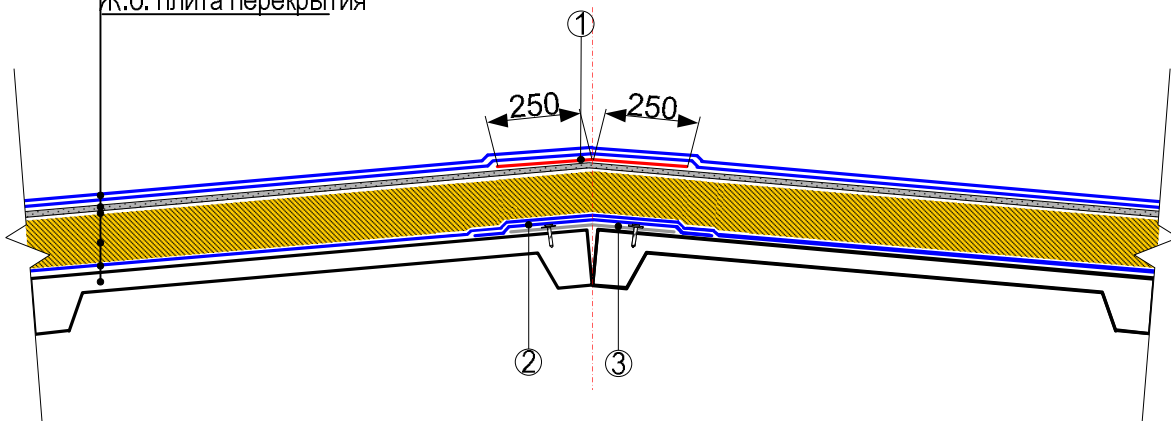
Изм.	Кол.	Лист	№	Подпись	Дата
ГИП					
Разраб					
Н. Контроль					
Проверил					
Утвердил					

Узел 2 Водосточная воронка

Стадия	Лист	Листов
	3	5

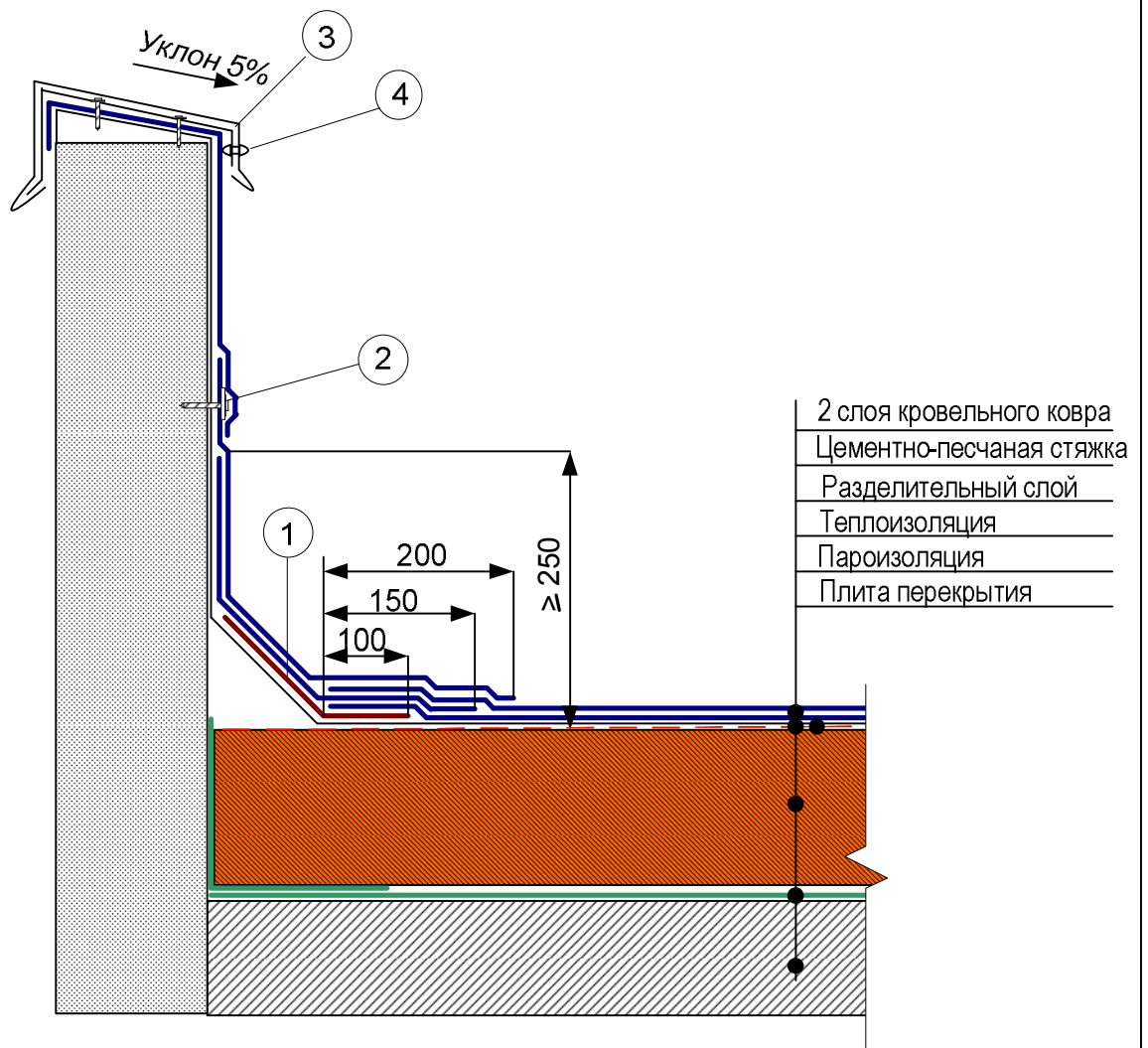
ООО НПП «Укрхимзащита»

2 слоя кровельного ковра
 Цементно-песчаная стяжка
 Разделительный слой
 Теплоизоляция
 Пароизоляция
 Ж.б. плита перекрытия



- 1 Дополнительный слой кровельного материала наплавить с одного ската кровли
- 2 Дополнительный слой пароизоляционного материала наплавить с одного ската кровли
- 3 Оцинкованная сталь толщиной 0,8 мм

						77.160.00.00.004.AP.005		
Изм.	Кол.	Лист	№	Подпись	Дата			
ГИП						Стадия	Лист	Листов
Разраб							4	5
Н. Контроль								
Проверил								
Утвердил						Узел 3 Конек кровли		ООО НПП «Укрхимзащита»



- 1 Дополнительный слой кровельного материала
- 2 Рейка из оцинкованной стали
- 3 Фартук из оцинкованной стали
- 4 Крепежный элемент из полосовой стали

						77.160.00.00.005.AP.006			
Изм.	Кол.	Лист	№	Подпись	Дата				
ГИП							Стадия	Лист	Листов
Разраб								5	5
Н. Контроль									
Проверил									
Утвердил									
						Узел 4 Примыкание к парапету			
						ООО НПП «Укрхимзащита»			