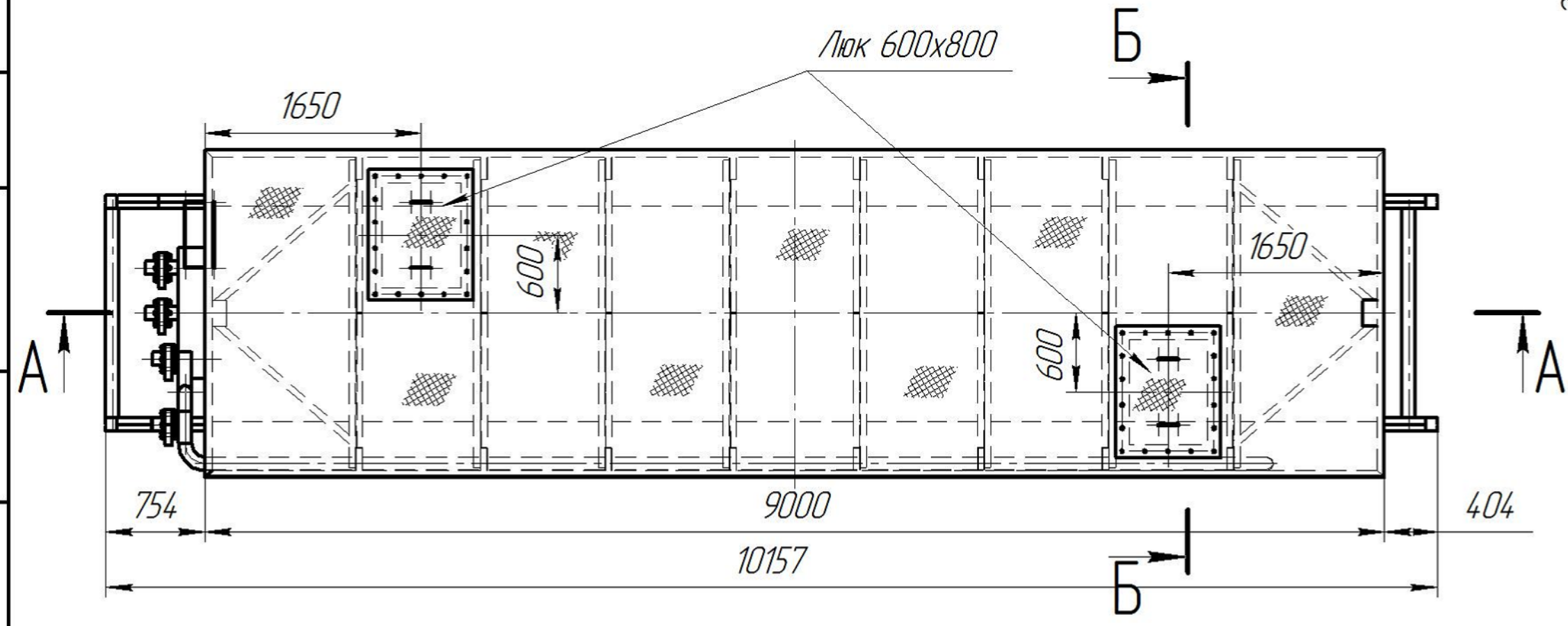
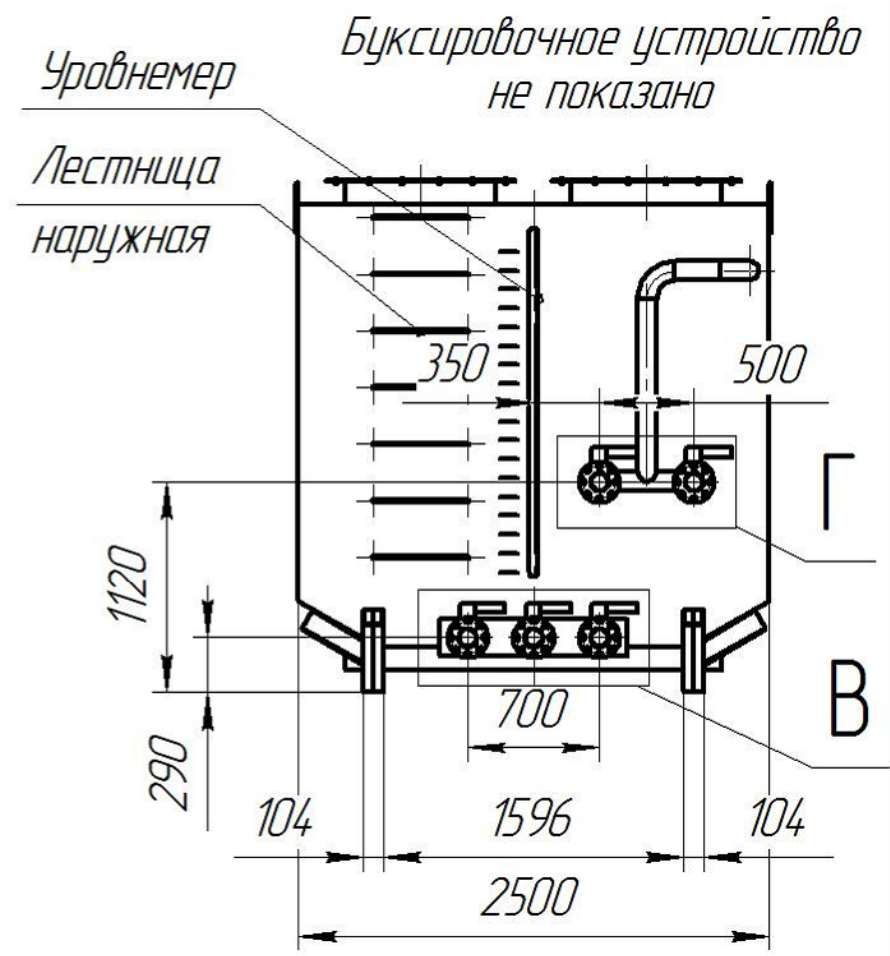
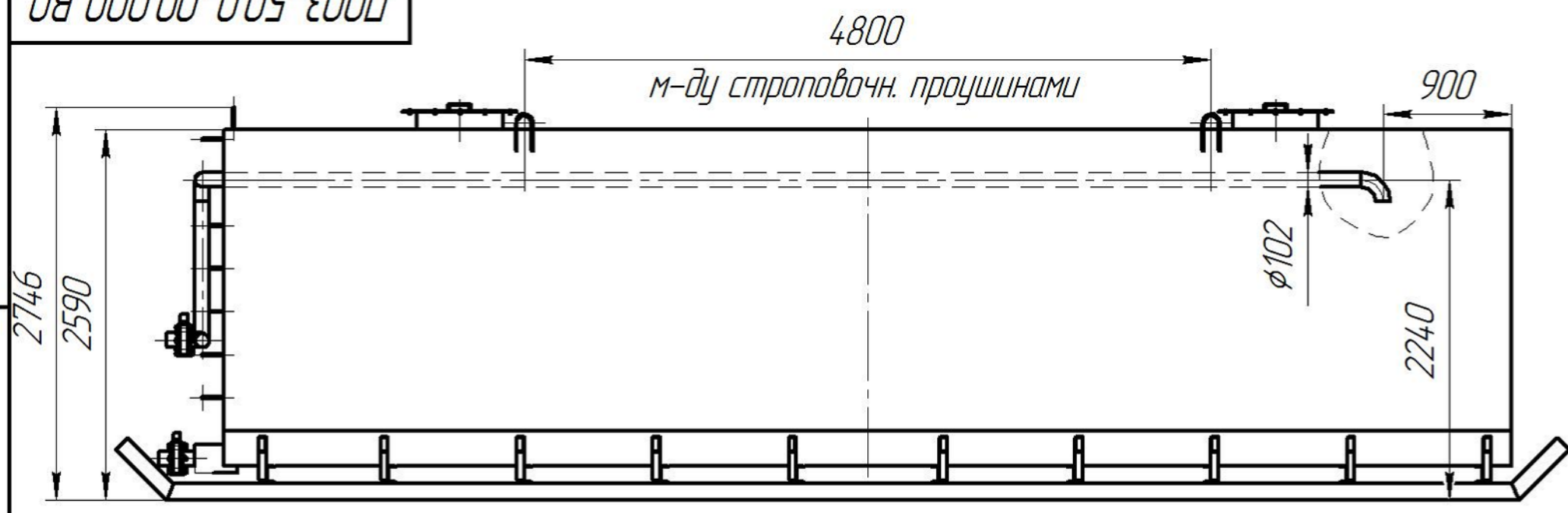


Л003-50.0-00.000 В0

Перв. примен.  
Справ. №



Подп. и дата  
Инв. № дцкл.  
Взам. инв. №  
Подп. и дата  
Инв. № подл.

1. На внутр стенке емкости, возле люков имеются лестницы.
2. Наружная поверхность окрашена RAL 3020.
3. Внутренняя поверхность окрашена RAL 9016.
4. Крепежные элементы трубопроводов не показаны.
5. Буксировочные устройства показаны условно.

				<b>Л003-50.0-00.000 В0</b>			
Изм./Лист	№ докум.	Подп.	Дата	Емкость 50м <sup>3</sup> для приготовления ГРП Чертеж общего вида	Лит.	Масса	Масштаб
Разраб.							1:40
Проб.					Лист 1	Листов 2	
Т.контр.					НПП «Укрхимзащита»		
Н.контр.							
Утв.							

Копировал

Формат А3