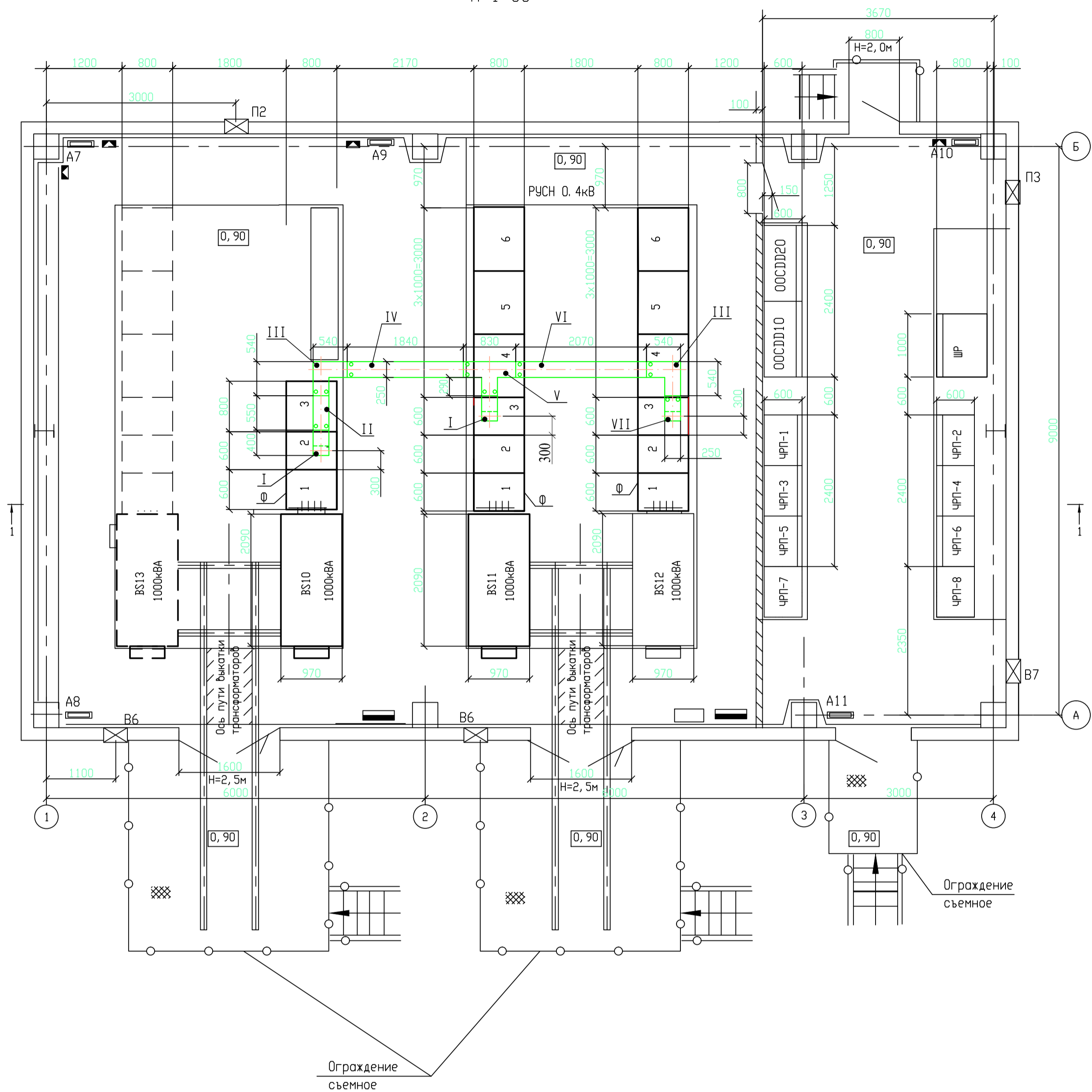
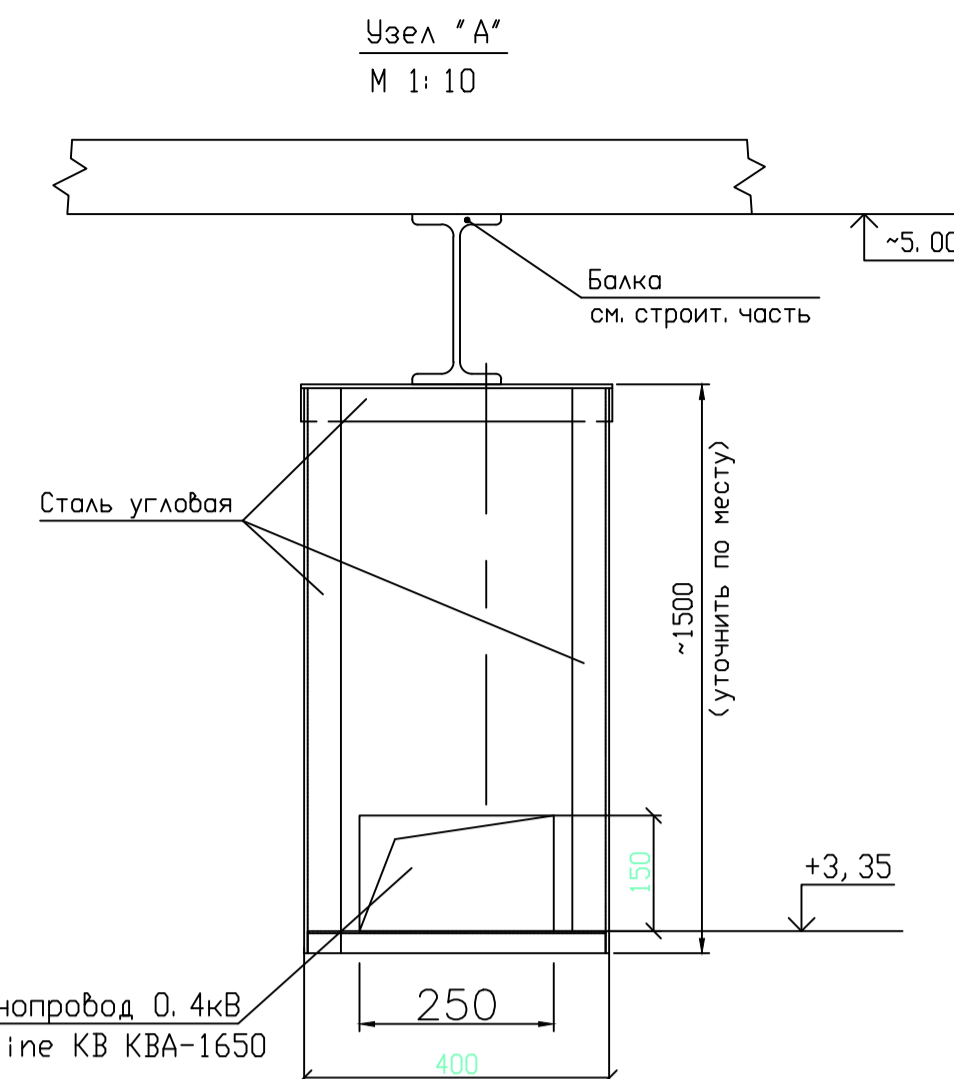
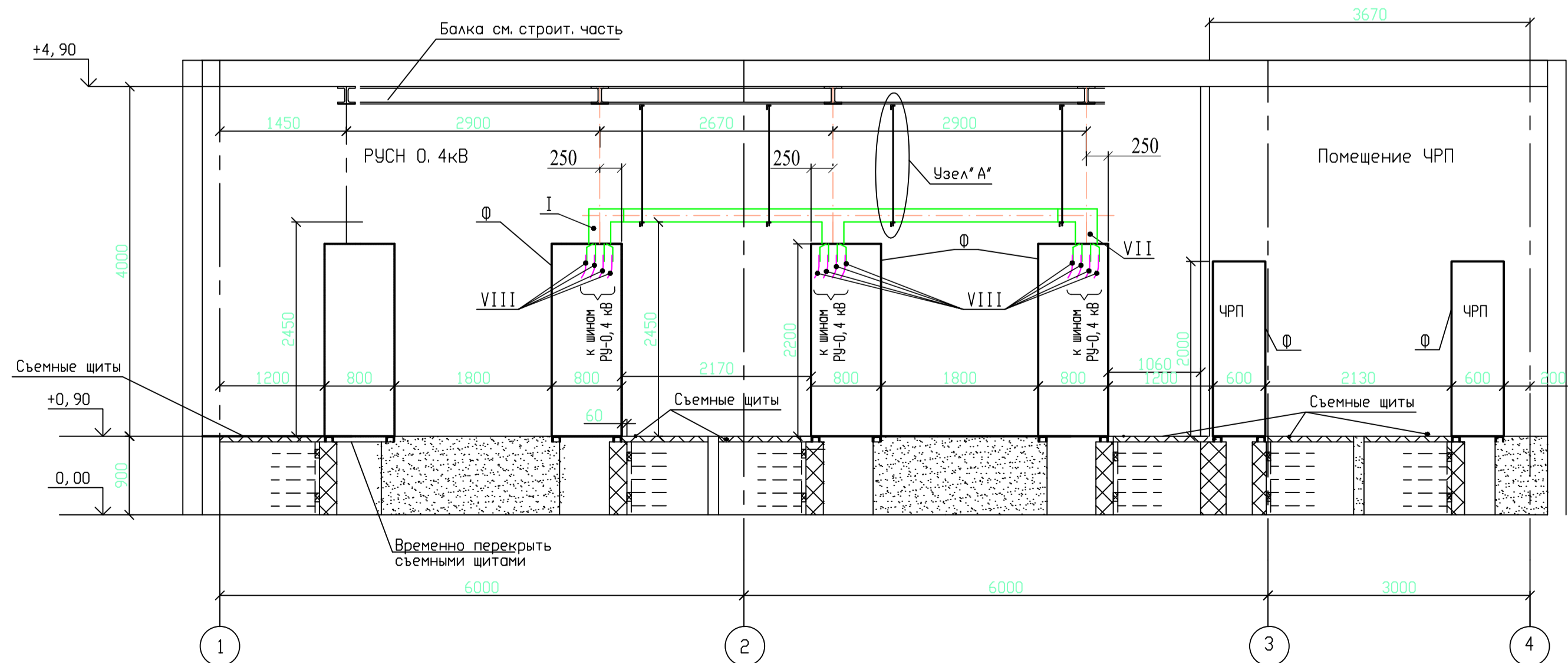


План отм. +0,90  
М 1:50



Разрез 1 - 1  
М 1:50



Состав шинпровода

№ модуля шинпровода	Тип модуля шинпровода	Колич-во, шт.
I	КВА-1650-PU20	2
II	КВА-1650-55, L=55 см	1
III	КВА-1650-L	2
IV	КВА-1650-184 L=184 см	1
V	КВА-1650-TYL	1
VI	КВА-1650-207, L=207 см	1
VII	КВА-1650-PU21	1
VIII	Гибкая переходная шинка	12

ОБЪЕМ ПОСТАВКИ

№п/п	Наименование	Тип	Ед. изм.	Кол-во
РУСН 0,4 кВ.				
1	Шкаф стыковки с трансформатором	General Electric SEN Plus	компл	3
2	Шкаф ввода рабочего питания на секции CS11, CS12	General Electric SEN Plus	компл	2
Ин. сб. шин=1600А, с автоматом Iном.=1600А				
3	Шкаф ввода резервного питания на секции CS11, CS12	То же	компл	2
Ин. сб. шин=1600А, с автоматом Iном.=1600А				
4	Шкаф ввода резервного питания на секцию CS10	То же	компл	1
Ин. сб. шин=1600А, с разъединителем Iном.=1600А				
5	Шкаф отходящих линия с кабельным отсеком	То же	компл	6
6	Панель управления трансформаторами BS10, BS11, BS12, BS13	То же	компл	1
Итого				
			компл	15
7	Магистральный шинопровод закрытый, IP55, с алюминиевыми шинами, напряжением 1 кВ, номинальный ток 1600 А, ток термической стойкости не менее 50кА,	E-Line KB KBA-1650	м	8,25

ОБЩИЕ УКАЗАНИЯ

Для секции РУСН 0,4 кВ CS10, CS11 и CS12 предусмотреть шкафы 'SEN Plus' одностороннего обслуживания с нижним подводом кабелей, Степень защиты IP31. Питание секции выполняется по схеме явного резерва. Рабочее питание секции CS11 и CS12 выполняется от трансформаторов 6/0,4 кВ BS11 и BS12 соответственно. Резервное питание секции BS11 и BS12 выполняется от трансформатора 6/0,4 кВ резервного питания BS10 через шинопровод типа E-Line KB KBA-1650. Степень защиты IP31. Сейсмостойкого исполнения. Предельная отключающая способность выключателей I<sub>сн</sub> > 50кА. Цепи управления контакторами и выключателями отходящих линий: переменные 220В. Расположение выключателей в шкафах и компоновка шкафов уточняется по заводским чертежам поставщика. Необходимо обеспечить возможность подключения в шкафу, кабелей указанных сечений.

Имя, Подпись, Дата

Изм.	Кол.уч.	Лист	Надс.	Подпись	Дата			
Разраб.		Валуисков				Градирня вентиляционная		
Проверил						Стация	Лист	Листов
Н. контр.						Р		1
Нач. отд.						План прокладки шинпровода 1600 А		