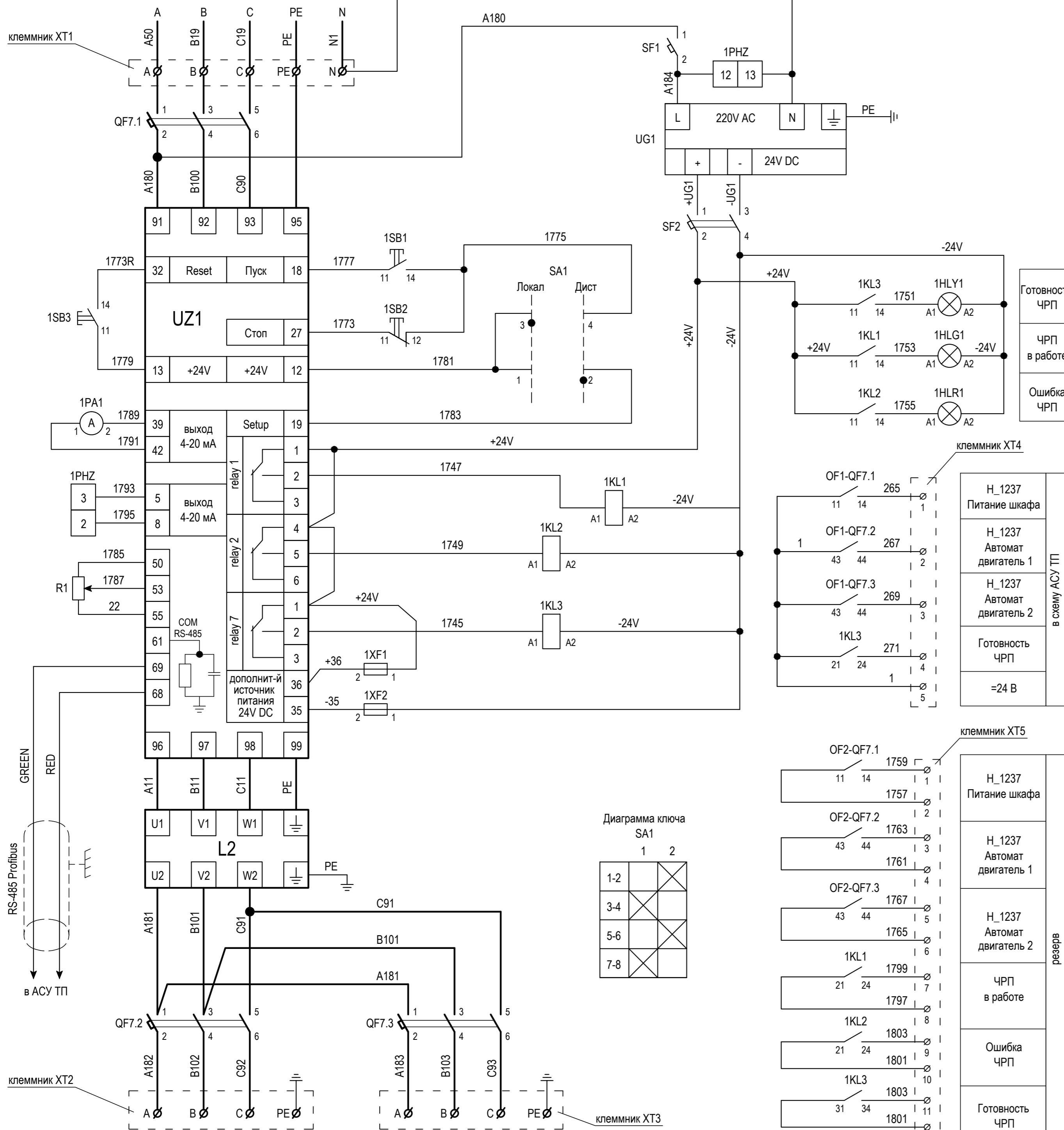


H_1237 Вибропитатель 380V AC



| Поз. | Наименование | Кол. | Прим. |
|---------------------------------------|---|------|-----------|
| 34ШУ | | | |
| QF7.1 | Автоматический выключатель iC60H, 3P, 380 V AC, 16A, реф. A9F89316 | 1 | SE |
| - | Блок-контакт положения автомата iOF, 1 перекл., реф. A9A26924 | 2 | SE |
| QF7.2, QF7.3 | Автоматический двигательный выключатель GV2P06, 3P, 380 V AC, I _{t.p.} =1...1,6A, I _{э.p.} =22,5A | 2 | SE |
| - | Блок-контакт положения автомата GV AN 11, 1н.о.+1н.з. | 4 | SE |
| UZ1 | Частотно-регулируемый привод FC-302, 380V AC, 1,5 кВт | 1 | Danfoss |
| L2 | Синусный фильтр для ЧРП, реф. 130B2406 | 1 | Danfoss |
| UG1 | Блок питания 220V AC/24V DC, 3A, 72 Вт, реф. ABL 8REM24030 | 1 | SE |
| 1SB1 | Кнопка пуск, зелёная XB7EA35P, 1 перекл. контакт | 1 | SE |
| 1SB2 | Кнопка стоповая, красная XB7EA45, 1 перекл. контакт | 1 | SE |
| 1SB3 | Кнопка сброса ошибок ЧРП, чёрная XB7EA25P, 1 перекл. контакт | 1 | SE |
| SA1 | Кулачковый переключатель на 2 положения 4G10-55-U-S29, I=10A | 1 | Aparator |
| 1HLR1 | Лампа индикаторная, красная XB7EV04BP, 24V DC | 1 | SE |
| 1HLG1 | Лампа индикаторная, зелёная XB7EV03BP, 24V DC | 1 | SE |
| 1HLY1 | Лампа индикаторная, жёлтая XB7EV05BP, 24V DC | 1 | SE |
| SF1 | Автоматический выключатель iC60N, 1P, 220 V AC, 6A, реф. A9F75106 | 1 | SE |
| SF2 | | 1 | SE |
| 1KL1...1KL3 | Реле промежуточное RPM41BD, U _к =24V DC, 4 перекл. с колодкой RPZF4 | 3 | SE |
| 1PA1 | Амперметр MA17, 0...20mA, шкала 0...100% | 1 | Lumel |
| 1PHZ | Панель измерения частоты N20-4102008, 0...20mA, Uпит=85...253V AC/DC | 1 | Lumel |
| R1 | Потенциометр 1кОм, M22-R1K, реф. 000229489 | 1 | Moeller |
| Клеммные наборы XT1...XT5, в составе: | | | |
| - | 2-проводная проходная клемма ST 2,5, реф. 3031212 | 26 | Phoenix |
| - | 2-проводная синяя клемма ST 2,5 BU, реф. 3031225 | 2 | Phoenix |
| - | 2-проводная заземляющая клемма ST 2,5 PE, реф. 3031238 | 5 | Phoenix |
| - | Крышка D-UT 2,5/10, реф. 3047028 | 10 | Phoenix |
| - | Клеммный стопор CLIPFIX 35-5, реф. 3022276 | 10 | Phoenix |
| - | Держатель маркировки для клеммной колодки KLM3, реф. 0811969 | 5 | Phoenix |
| 1XF1, 1XF2 | Клемма с предохранителем (Iпл вст=2A) ST 4-HESILA 250, реф. 3036563 | 2 | Phoenix |
| Монтажные материалы, в составе: | | | |
| - | Провод монтажный H07 V-K, 1,5 мм ² , чёрный, реф. 29129, м | 100 | Helukabel |
| - | Провод монтажный H07 V-K, 1,5 мм ² , голубой, реф. 29131, м | 50 | Helukabel |
| - | Провод монтажный H07 V-K, 1,5 мм ² , красный, реф. 29133, м | 70 | Helukabel |
| - | Провод монтажный H07 V-K, 2,5 мм ² , жёлто-зелёный, реф. 29146, м | 2 | Helukabel |
| - | Гильзы для оконцевания 1,5 мм ² , реф. 91386 | 100 | Helukabel |
| - | Гильзы для оконцевания 2,5 мм ² , реф. 91354 | 20 | Helukabel |

- Примечание
1. Монтаж силовых цепей выполнить чёрным проводом 1,5 мм²
 2. Монтаж фазы цепей управления 220V AC выполнить чёрным проводом 1,5 мм²
 3. Монтаж "рабочего нуля" цепей управления 220V AC выполнить голубым проводом 1,5 мм²
 4. Монтаж цепей управления 24V DC выполнить красным проводом 1,5 мм²

| Изм. | Кол.уч. | Лист | Недод. | Подпись | Дата | Стадия | Лист | Листов |
|---------------------------------|---------|-----------|--------|--------------------|-------|-----------------------------|------|--------|
| Разраб. | | Валуисков | | <i>[Signature]</i> | 07.13 | Силовое электрооборудование | Р | 1 |
| Проверил | | Волженин | | <i>[Signature]</i> | 07.13 | | | |
| Н. контр. | | Волженин | | <i>[Signature]</i> | 07.13 | | | |
| Нач. отд. | | Кожин | | <i>[Signature]</i> | 07.13 | | | |
| Схема управления вибропитателем | | | | | | | | |

инв.№ подл. Подпись и дата Взам инв.№