

ВЫПОЛНЕНИЕ КАБЕЛЬНЫХ ТРАНШЕЙ

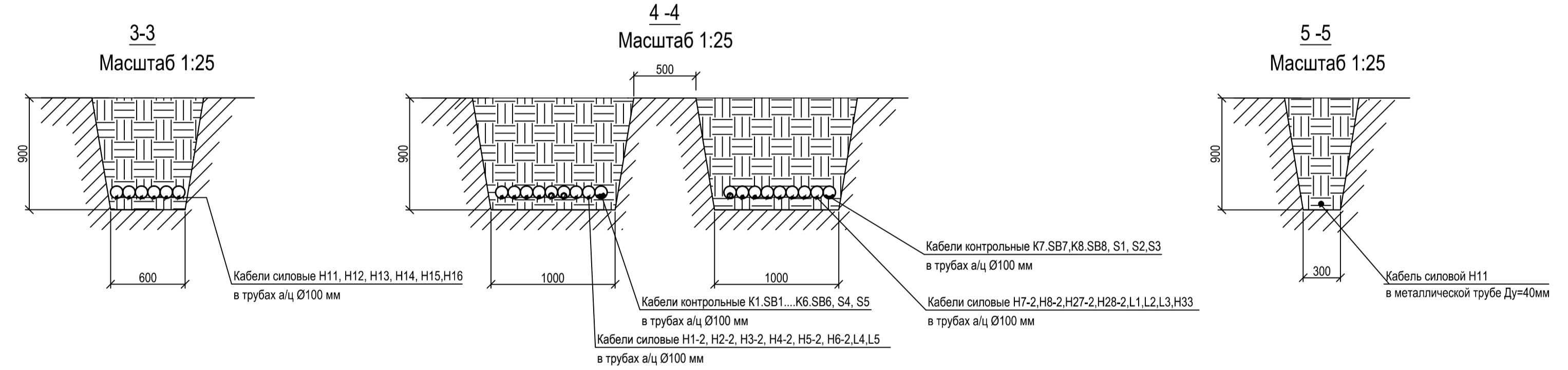
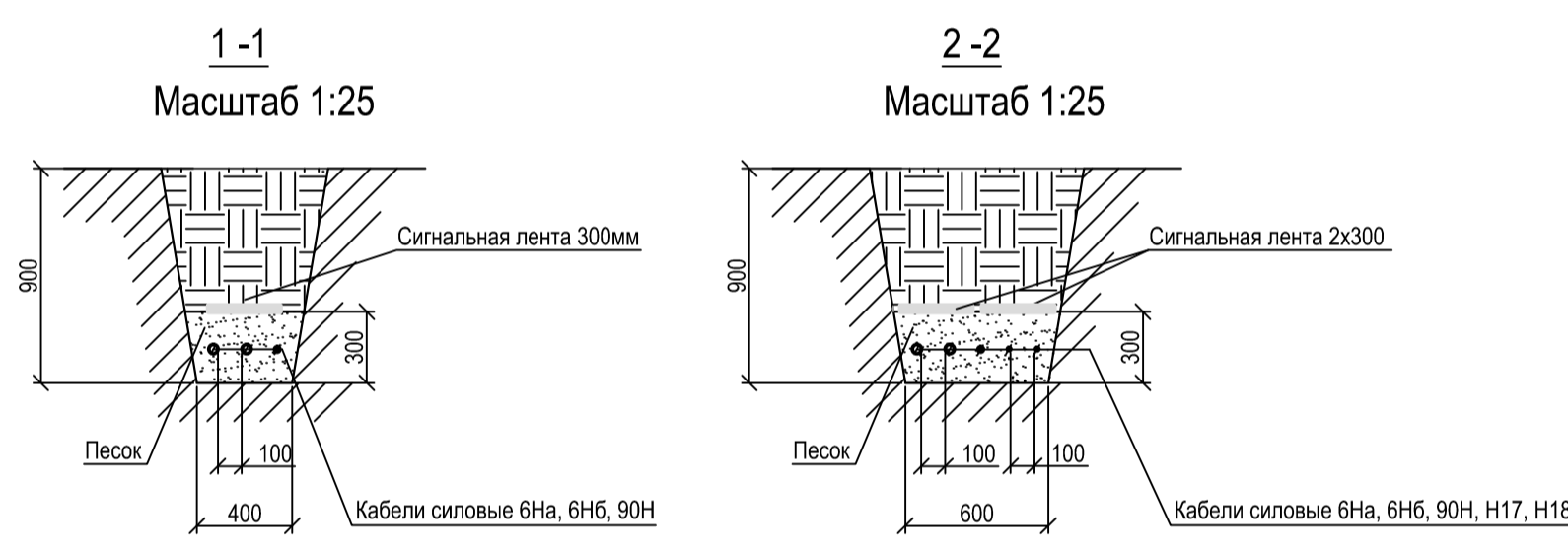
Поз.	Наименование	Кол-во	Обозначение документа
1	Пересечение с трубопроводом	15	1.105.03
2	Пересечение с автодорогой	7	1.105.03
3	Пересечение с ж.д. дорогой	1	1.105.03
4	Ввод в здание	6	1.105.03
5	Пересечение с кабельной линией	7	1.105.03

ВЕДОМОСТЬ ОБЪЕМОВ СТРОИТЕЛЬНЫХ И МОНТАЖНЫХ РАБОТ

№ п/п	Наименование работ	Ед. изм.	Кол-во
Строительные работы			
1	Рытье траншеи	м ³	307,26
2	Обратная засыпка траншеи песком	м ³	27,46
3	Укладка сигнальной ленты в траншею	м	300
4	Прокладка а/ц труб D=100мм; L=3000мм.	шт.	640
5	Обратная засыпка траншеи обычным грунтом	м ³	279,8
Монтажные работы			
1	Укладка кабеля в траншею (общ.)	м	4319
2	Прокладка кабелей в трубах а/ц	м	1900

ЭКСПЛИКАЦИЯ ЗДАНИЙ И СООРУЖЕНИЙ

Номер на плане	Наименование	Координаты квадрата сетки
1	Резервуарный парк светлых н/л	Типовой проект 704 - 1 - 241.88
1.1-1.3	РВС емк. 3000 м ³	Типовой проект 704 - 1 - 239.88
1.4-1.10	РВС емк. 1000 м ³	Типовой проект 704 - 1 - 239.88
1.11-1.15	РВС емк. 400 м ³	Типовой проект 704 - 1 - 52
2	Железнодорожная эстакада на 8 вагоно-цистерн	Индивид.разработка
3	Насосная нефтепродуктов	Индивид.разработка
4-4.1	Вакуумная емкость	Индивид.разработка
5	Станция налива светлых нефтепродуктов в автоцистерны	Индивид.разработка
6	Операторная	Индивид.разработка
7	Административный корпус	Индивид.разработка
8	Пождепо	Индивид.разработка
9	Проходная	Индивид.разработка
10	Проходная	Индивид.разработка
11	Трансформаторная подстанция	Комплектная
12	Дизельная электростанция	Комплектная
13	Ремонтные мастерские	Индивид.разработка
14	Котельная	Блочная
15	Дымовая труба	Вулкан Boiler Казахстан
16.1-16.2	Резервуары для топлива емк. 5м ³	Заводское изготовление
17	Насосная станция пожаротушения	Индивид.разработка
18.1-18.2	Пожарный резервуар емк. 900 м ³	Индивид.разработка
19	Лаборатория	Индивид.разработка
20	Стоянка для бензовозов	Асфальтобетонное покрытие
21	Механизм транспорта	Т.П.4219 ТМ.02
22.1	КНС производственно-дождевых стоков	Типовой проект 902 - 1 - 133.88
22.2	Регулирующая емкость	Типовой проект 902 - 2 - 407с.86
22.3	Нефтеборник емк. 3м ³	Индивид.разработка
22.4	Очистная установка "Муная Аспап"	Комплектная
22.5	Сборник очищенных стоков	Типовой проект 902 - 2 - 407с.86
23	Дренажный колодец	Индивид.разработка
24	Станция биологической очистки хозяйственных стоков	Комплектная
25	КНС хоз. бытовых стоков	Заводское изделие
26	Ограждающая стенка	Индивид.разработка
27	Резервуар для тосола емк. 3м ³	Типовой проект 704 - 1 - 158.83
28.1-28.8	Лафетные столбы	Индивид.разработка
29	Дренажная емкость 8м ³	Заводское изделие
30	Насосная станция на водозаборной скважине	Индивид.разработка
31	Водозаборная скважина	Существующая
32-32.1	Прожекторная мачта	Серия 3.407.9-172
33	Щитовая КИПиА	Индивид.разработка



Потоки

Поток 1	Поток 2
H1-2, K1, SB1 H2-2, K2, SB2 H3-2, K3, SB3 H4-2, K4, SB4 H5-2, K5, SB5 H6-2, K6, SB6 L4, L5, S4, S5	H7-2, K7, SB7 H8-2, K8, SB8 H27-2, L3 H28-2, L3 H33, S1 L1, S2 L2, S3
Поток 3	Поток 4
H11...H16	Л30 L40 H40 H17 H25 H18

Условные обозначения:

1. — N — Кабель в траншее

2. — N — Кабель в траншее в трубе

ДЛИНЫ И ГАБАРИТЫ ТРАНШЕЙ

Поз.	Наименование	Кол.	Примечание
T2	Траншея T2 (300x900 мм - ширина x высота)	158	
T3	Траншея T3 (400x900 мм - ширина x высота)	122	
T5	Траншея T5 (600x900 мм - ширина x высота)	128	
T6	Траншея T6 (700x900 мм - ширина x высота)	21	
T9	Траншея T9 (1000x900 мм - ширина x высота)	160	

№ систем	Наименование обслуживаемого сооружения	Характеристики вытяжного вентиляционного технологического процесса	электр. нагрузки выт. вентиляционного
B1	Насосная неф/прод.	Радиальный вент-р во взрывозащищен. исполн. расположен под навесом	380-3-50 N=0,25 кВт
B2	Манифольд	Радиальный вент-р во взрывозащищен. исполн. расположен под навесом	380-3-50 N=1,5 кВт
B3	Колодец ВК при резервуаре тосола (пят. 27)	Канальный вент-р во взрывозащищен. исполн. расположен выше уровня земли на 1,0м	380-3-50 N=0,09 кВт 0,25А
B4	Технолог. колодец	Канальный вент-р во взрывозащищен. исполн. расположен выше уровня земли на 1,0м	380-3-50 N=0,09 кВт 0,25А
B5	Технолог. колодец	Канальный вент-р во взрывозащищен. исполн. расположен выше уровня земли на 1,0м	380-3-50 N=0,09 кВт 0,25А

ВЕДОМОСТЬ РАБОЧИХ И ПРИЛАГАЕМЫХ ЧЕРТЕЖЕЙ

Лист	Шифр	Наименование	Примеч.
1	3104-СВ-ЭС1	Общие данные. Сети электроснабжения	
	3104-СВ-ЭС1.С	Спецификация оборудования и материалов	

ВЕДОМОСТЬ ОСНОВНЫХ КОМПЛЕКТОВ ЧЕРТЕЖЕЙ

Обозначение	Наименование	Примеч.
3104-СВ-ЭМ1	Силовое электрооборудование	
3104-СВ-ЭС1	Сети электроснабжения	
3104-СВ-ЭО1	Электрическое освещение щитовой КИПиА	
3104-СВ-АК1	Автоматизация	

Примечание:
В местах прокладки а/ц труб засыпка траншей обычным песком исключена.

Тема	Кол-во	Лист	Масштаб	Подпись	Дата
Разработчик					
Проверил					
Н. контр.					
Нач. отд.					

Сети электроснабжения

Стадия	Лист	Листов
Р		1

Формат 1:25А1