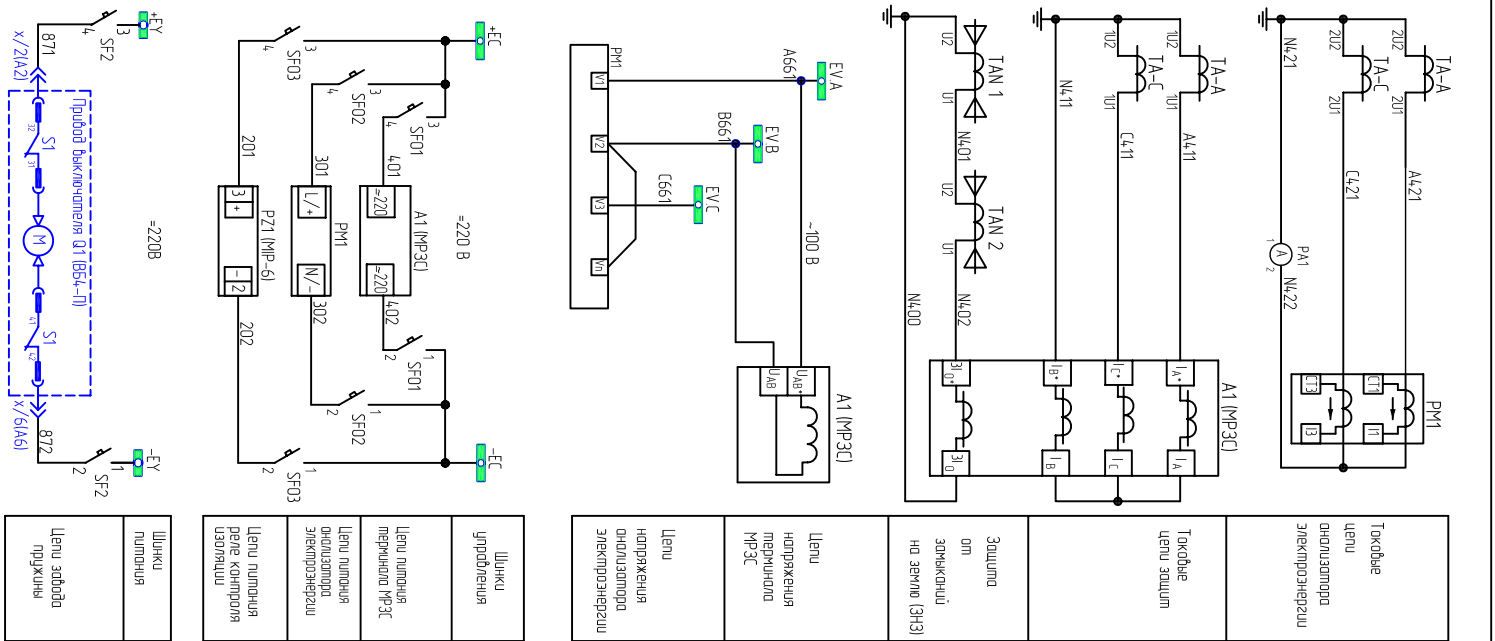
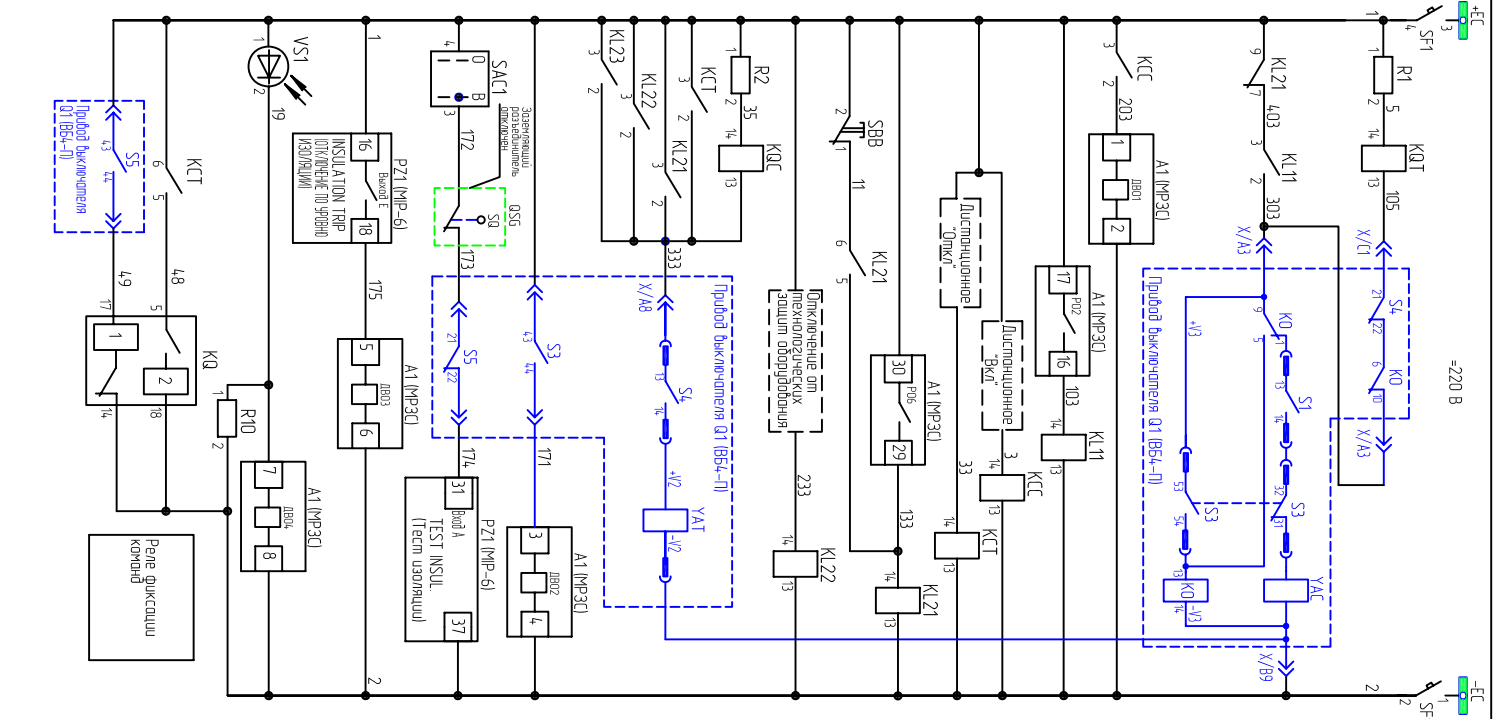


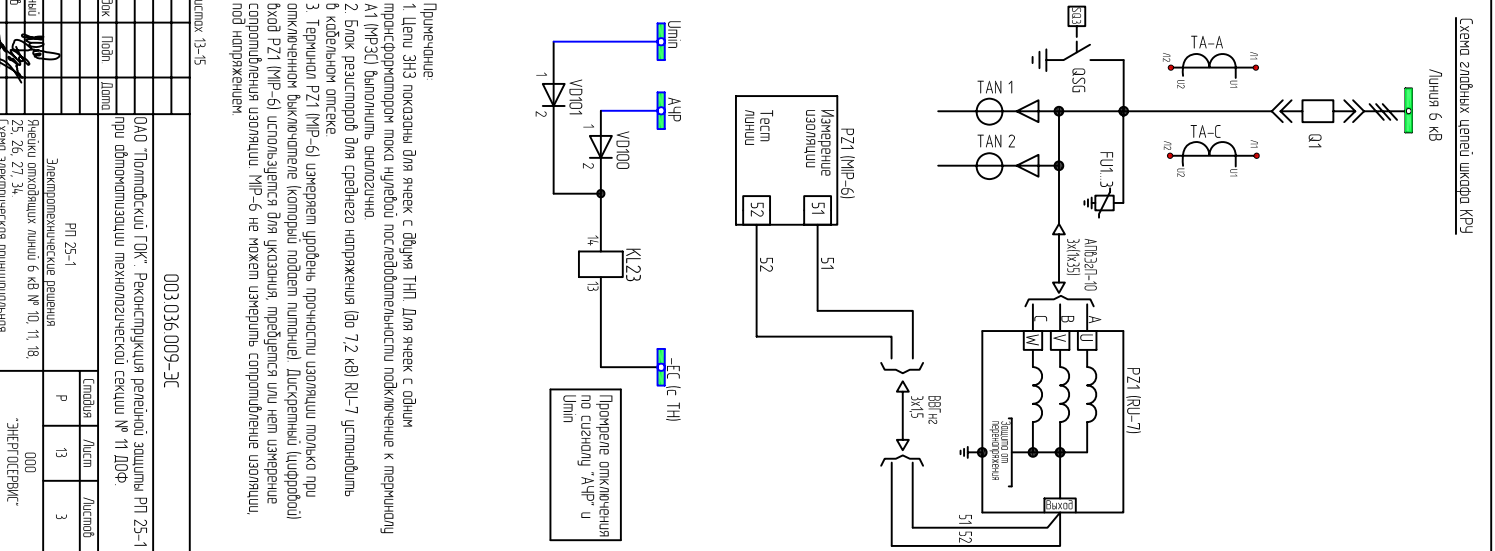
Инв.№ подл.	Подп. и дата	Взам.инв.№	Согласовано



Цели замыкания электропроводов	Цели замыкания на землю (ЗНЗ)	Цели напряжения термич. ПРЭС	Цели напряжения отключения электроэнергии
Цели замыкания электропроводов	Цели замыкания на землю (ЗНЗ)	Цели напряжения термич. ПРЭС	Цели напряжения отключения электроэнергии
Цели замыкания электропроводов	Цели замыкания на землю (ЗНЗ)	Цели напряжения термич. ПРЭС	Цели напряжения отключения электроэнергии
Цели замыкания электропроводов	Цели замыкания на землю (ЗНЗ)	Цели напряжения термич. ПРЭС	Цели напряжения отключения электроэнергии



Цели отключения	Цели отключения	Цели отключения	Цели отключения
Цели отключения	Цели отключения	Цели отключения	Цели отключения
Цели отключения	Цели отключения	Цели отключения	Цели отключения
Цели отключения	Цели отключения	Цели отключения	Цели отключения



Шунки	Шунки	Шунки	Шунки
Шунки	Шунки	Шунки	Шунки
Шунки	Шунки	Шунки	Шунки
Шунки	Шунки	Шунки	Шунки



Перечень аппаратуры

Место устан.	Позиционное обозначение по схеме	Наименование	Тип	Техническая характеристика	К-во	Примечание
РП 25-1 ячейки № 10, 11, 18, 25, 26, 27, 34	A1	Микропроцессорный терминатор МР3С-05М	РСПИ46645202-13		1	
	Q1	Выключатель вакуумный ВВ4-П (комплектно с силовым модулем для реконструкции ячеек КРУ2-10)	ВВ4-П-10-20/630	Ион-630 А, Си=20 кА, Уном= 10 кВ Уном плавбые= 220 VDC, Уном цепи грнд= 220 VDC	1	
	FV1.3	Ограничитель перенапряжения	ЭК7 6/7,2 кВ		3	Комплектно с ВВ4-П-10-20/630
	PM1	Анализатор качества электроэнергии	PM30EN PLUS		1	Существует
	PZ1	Реле контроля изоляции (до 7,2 кВ)	MP-6	Уном сети= 6 кВ, RS485, часы реального времени	1	Код заказа: MP-6-MV1-MC-S
		Блок резисторов для среднего напряжения (до 7,2 кВ)	RU-7	Уном сети= 6 кВ	1	Комплектно с MP-6
		Реле промежуточное	RT5	Uл =220 VDC 4C/0	8	
		Контактная колодка на DIN-рейку	GZ14U		8	
		Килбса	GZ14 0737		8	
		Переключатель фиксированный (много "рычагов")	8 UM21 S220		1	
		Монтажная пластина	8 UM21 AU120		1	
		Контакт	8 UM21 C01	1NC	1	
		Контакт	8 UM21 C10	1NO	1	
	R1 R2	Резистор С5-35В-1000 Ом		P =25 Вт	2	
RI0	Резистор С5-35В-25, 51 кОм			1		
VS1	Фототристор	ТФ-132-25-10-693		1	Комплектно с силовым модулем на базе ВВ4-П для реконструкции ячеек КРУ2-10	
TA-A TA-C	Трансформатор тока			2	Существует	
TAN1 TAN2	Трансформатор тока нулевой последовательности			2	Существует	
PA1	Амперметр щитовой			1	Существует	
RO1, RO2	Резистор С5-35В-25, 3,9 кОм			2		
VD1, VD2, VD100, VD101	Диод ВУ550-1000			4		
SBB	Кнопка черная ("Снятие блокировки")	РВКРВ2	1NC	1		
KA	Реле фиксации (бहुхмпозиционной)	ПЗ46-1-33 УЗ	Уном =220VDC	1	Переднее присоединение	

Согласовано:

Инв. N подл.      Подпись и дата      Взам инв N

Перечень аппаратуры

Место устан.	Позиционное обозначение по схеме	Наименование	Тип	Техническая характеристика	К-во	Примечание
РП 25-1 ячейки № 10, 11, 18, 25, 26, 27, 34	SF1	Автоматический выключатель	S32N-DC	Uл =230 VDC, In=4A, 2 п. кнобья	1	
	SF01, SF02	Автоматический выключатель	S32N-DC	Uл =230 VDC, In=1A, 2 п. кнобья	2	
		Блок-контакт	OF	1C/0	2	
	SF2, SF03	Автоматический выключатель	S32N-DC	Uл =230 VDC, In=2A, 2 п. кнобья	2	
		Блок-контакт	OF	1C/0	2	
	HLB	Светолюбодная индикаторная лампа (бюлогврная)	КК/1-14-Л-2-220	зеленая, Uл =230 VDC	1	
	HLR	Светолюбодная индикаторная лампа (бюлогврная)	КК/1-14-К-2-220	красная, Uл =230 VDC	1	
	HLW	Светолюбодная индикаторная лампа (бюлогврная)	КК/1-14-Б-2-220	белая, Uл =230 VDC	1	

Схема выполнена на листах 13-15

Изм.      Кол      Лист      № док      Подп.      Дата

003.036.009-ЭС

Лист 15

Формат А3

