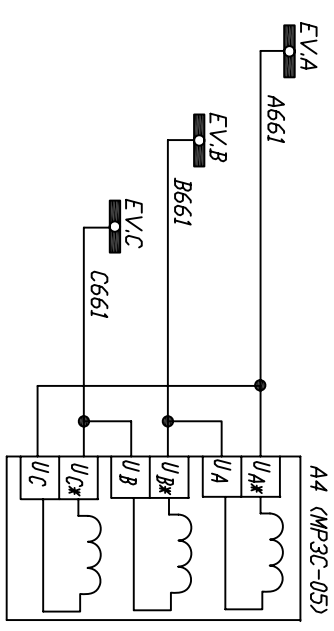
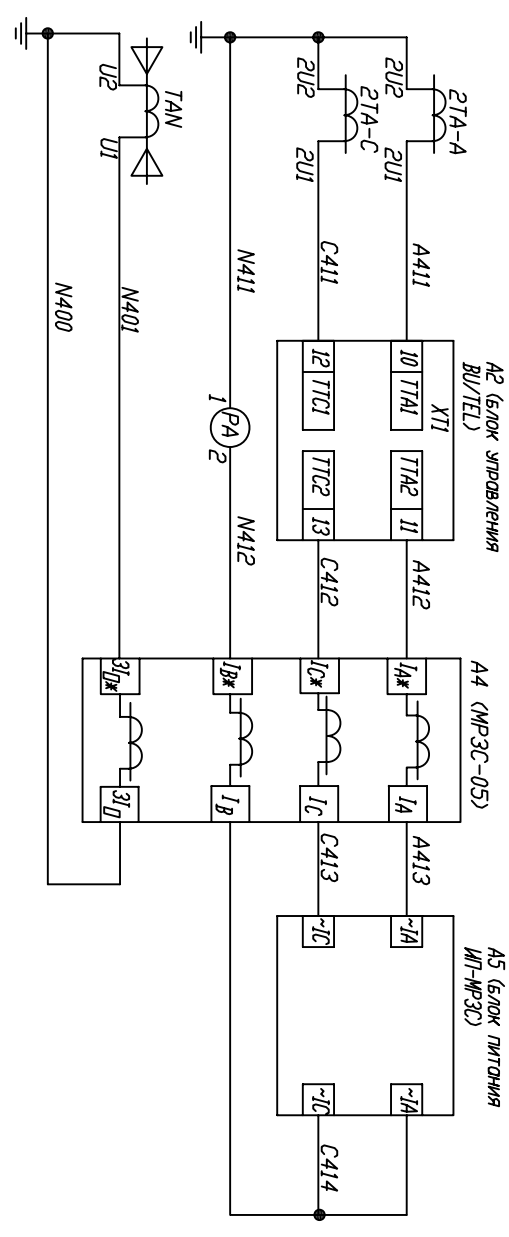
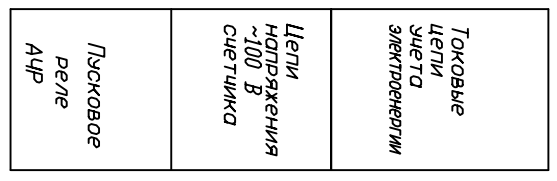
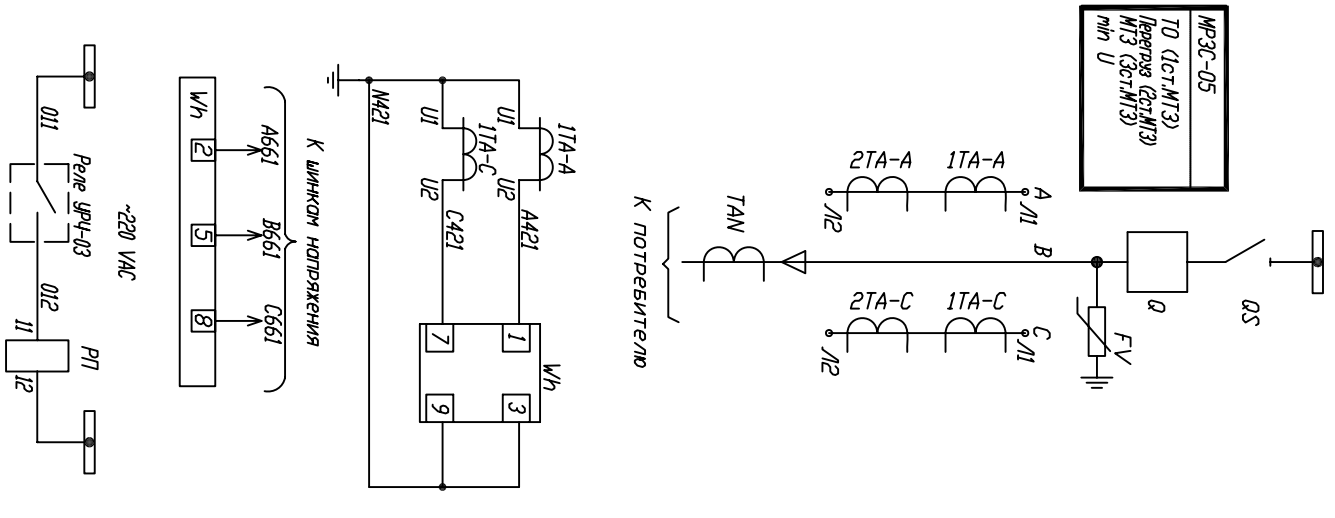


Схема главных цепей ячейки N 3, 5, 11, 16, 14, 4, 8
(тип ячейки КСО-1Х)

Согласовано:		
Иньв. N подл.	Подпись и дата	Взам.инв N



- 1. Токовые цепи защиты (МТЗ, ТД, перегруз).
 - 2. Заряд отключено-конденсатора выключателя (при аварии).
 - 3. Аварийное питание ИТ-МРЭС от токовых цепей.
- Токовые цепи защиты от однофазных замыканий на землю
- Цепи напряжения измерения

Схема выполнена на листах 21-26

001.018.007 - ЭС

Реконструкция внутреннего электрооборудования 6 кВ ОАД "Болден"

Изм.	Кол.	Лист	И док	Подп.	Дата	Управление и автоматика.	Страницы	Лист	Листов
Испол.	Полоус					Цех "Томон" Ру-6 кВ ячейки N 3, 5, 11, 16, 14, 4, 8.	7	21	6
Пров.	Николаева								
Инженер	Шваркова					Схема электрическая принципиальная	Харьков	"ЭНЕРГОСЕРВИС"	2007

- Ввод питания
- Автоматический выключатель
- Розетка для трансформатора
- Блок питания блока управления ВУ/ТЕЛ выключателя
- Розетка для подключения блока автономного питания ВУ/ТЕЛ
- Выключатель ВКЗУМННН TEL

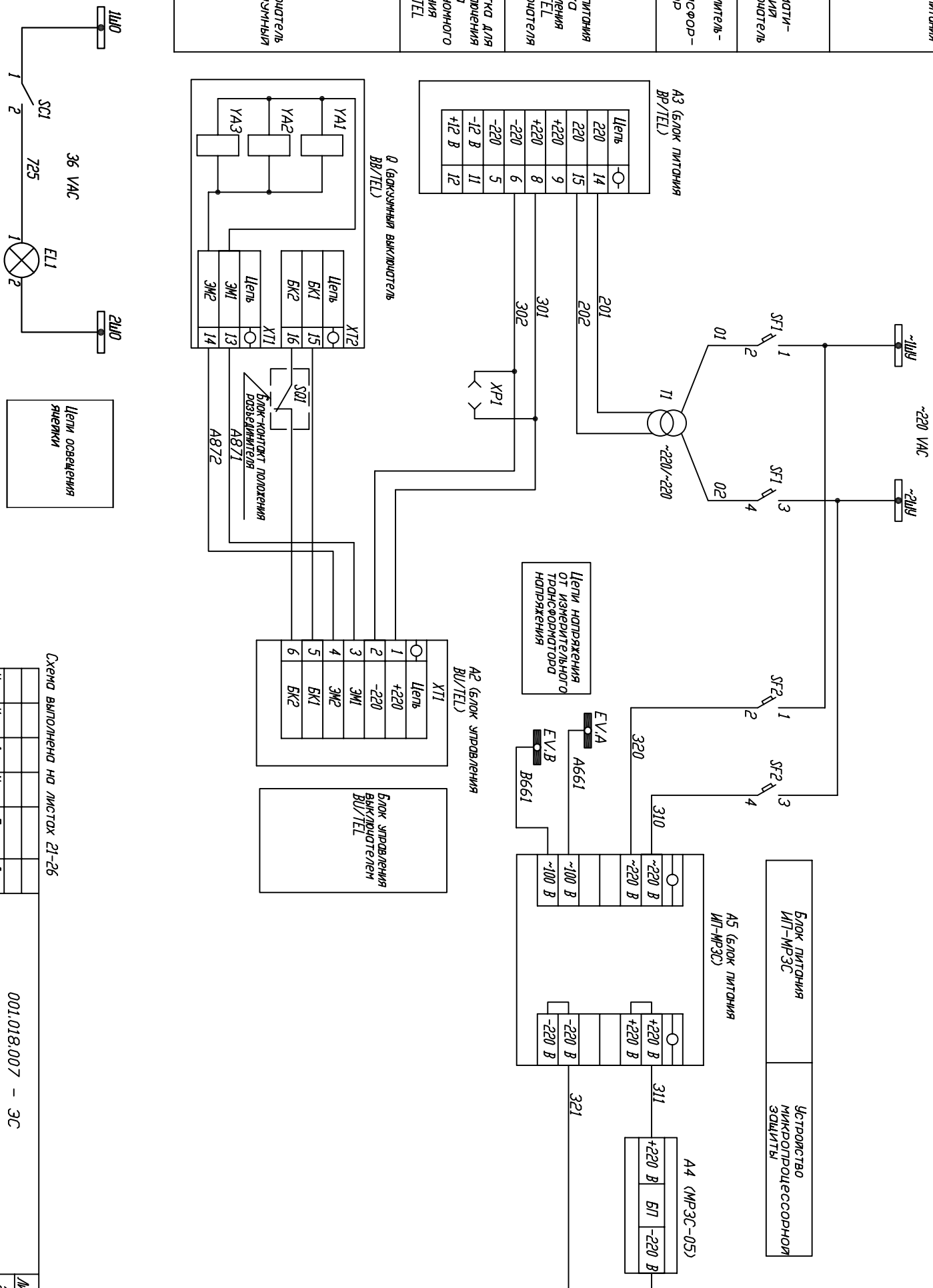
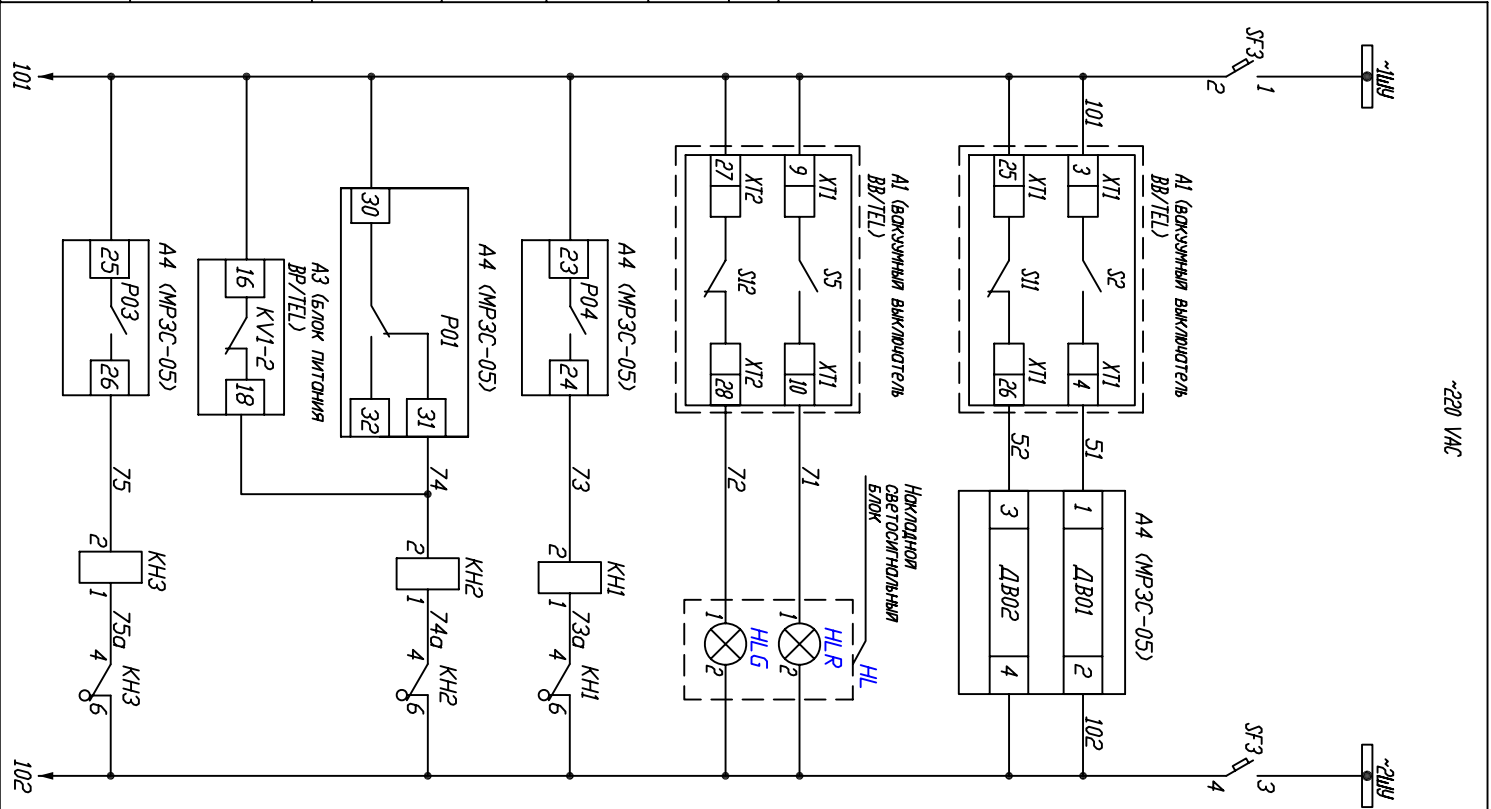


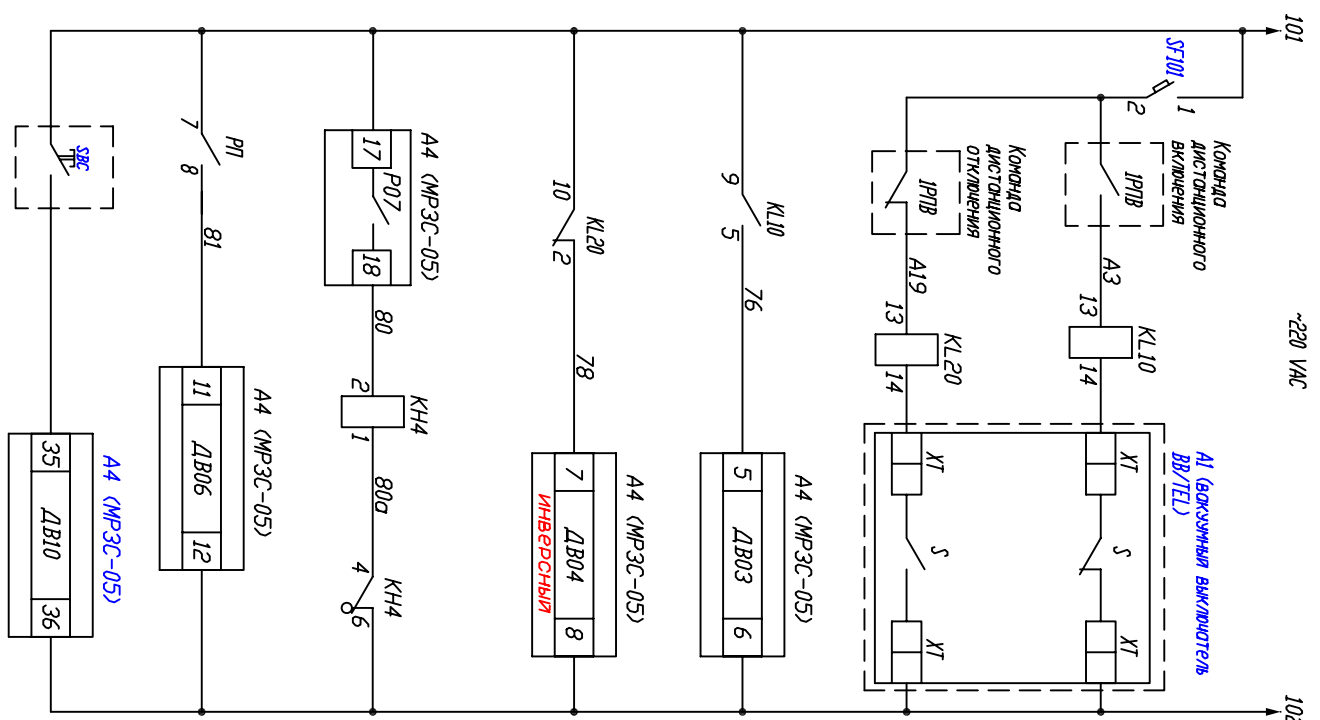
Схема выполнена на листах 21-26

Изм.	Кол.	Лист	Ил. док.	Подп.	Дата

001.018.007 - ЭС



Ввод питания	Автоматический выключатель
	Включен
Положение выключателя	Отключен
	Сигнализация положения выключателя
Сигнализация положения выключателя	Включено
	Отключено
Аварийное отключение выключателя	
Соборная сигнализация	
Неисправность терминала МРЭС-05	
Неисправность блока питания ВР/TEL	
Срабатывание ЗНЗ	



Формирование цепей включения и выключения выключателя	Конечное дистанционное включение
	Дистанционное включение
Конечное дистанционное отключение	Дистанционное отключение
	Срабатывание защиты от индуктивного напряжения
Отключение при работе АНР	Сброс световой индикации и сигнальных реле МРЭС

Схема выполнена на листах 21-26

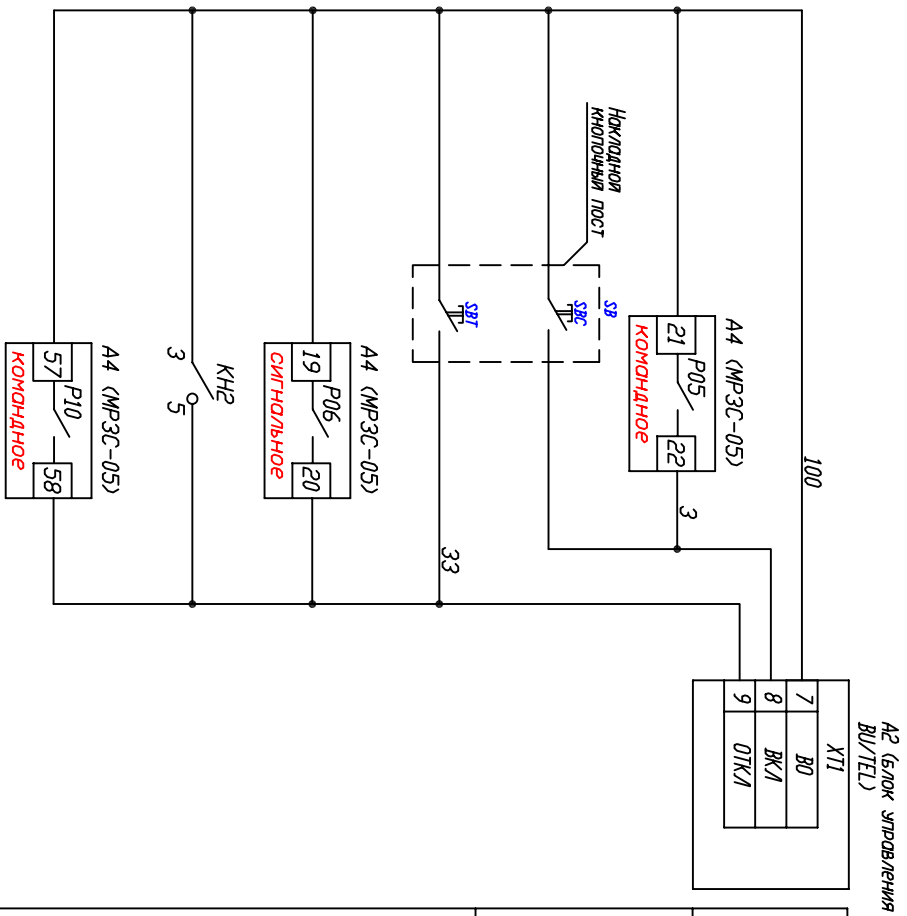
Изм.	Кол.	Лист	Ил. док.	Подп.	Дата

001.018.007 - ЭС

Согласовано:

Изм. N подл.	Подпись и дата	Взаминв N			

Примечание
Включение выключателя невозможно при подающей команде отключения.



Блок управления выключателем ВУ/ТЕЛ	Цепи включения	Дистанционное включение
	Оперативное включение	
Цепи отключения	Оперативное отключение	Дистанционное отключение
	Отключение от защиты	
	Отключение: 1) при несправности термистора МРЭС, 2) блока питания ВУ/ТЕЛ, 3) при отступлении оперативного напряжения	

Схема выполнена на листах 21-26

Изм.	Кол.	Лист	№ док.	Подп.	Дата

001.018.007 - ЭС

ФОРМАТ А3

Согласовано:		
Инь. N подл.	Подпись и дата	Взаиминв N

Перечень аппаратуры

Место устан.	Позиционное обозначение по схеме	Наименование	Тип	Техническая характеристика	К-во	Примечание
	Цех "Помол" РУ-6 кв ячейки N 3, 5, 11, 16, 14, 4, 8.					
А2	Блок управления выключателем	ВУ/ТЕЛ-220-054	1	Комплектно с ТКА	1	
А3	Блок питания	ВР/ТЕЛ-220-024	1	Комплектно с ТКА	1	
А4	Микропроцессорный терминатор защиты	МРЭ-15-01 РЭТМ466452107-61	1	Комплектно с ТКА	1	
А5	Источник питания для питания устройства МРЭС	ИП-МРЭС РЭТМ436111102	1	Комплектно с ТКА	1	
В	Выключатель воздушный	ВВ/ТЕЛ-10-20/630	1	Uн=6,3кВ, Uн=10кВ, Iном.откл.=20кА	1	Комплектно с ТКА
ГУ	Ординарный переключатель	ОН-ИР/ТЕЛ-6/6,9 ВКР	3	Комплектно с ТКА (по каждому фазу)	3	
ТАМ	Трансформатор тока нулевой последовательности	ТЭР-А-1	1	Смешивает	1	
ТД-4, ТД-С, 2ТД-4, 2ТД-С	Трансформатор тока (с двумя вторичными обмотками)	ТТММ-10	1	Uн=10кВ, Iном.ток=0,5кА, Iном.ток2-обм.=10А	1	Смешивает
Т1	Розвязывающий трансформатор	ОДЖ-0/0,63-220/220	1	Комплектно с ТКА	1	
СР	Накладной накладный пост	ИПД-ИПД	1	Комплектно с ТКА	1	
РА	Амперметр ваттвар		1	Смешивает	1	
НЛ	Накладной светосигнальный блок	Ун=230 ВАС	1	Комплектно с ТКА	1	
СР101	Автоматический выключатель	ВА47-29	1	Uн=1А, Iн, Iк=1А, Iн, Iк=1А	1	
КН1, КН2, КН3, КН4	Реле ажостательное	РЭУ 11-11-1	4	Uн=230 ВАС, Iн/Iк=1А/1А	4	
СР1, СР2	Автоматический выключатель	ВА47-29	2	Uн=230 ВАС, Iн=1А, Iк=1А, Iн=1А, Iк=1А	2	
СР3	Автоматический выключатель	ВА47-29	1	Uн=230 ВАС, Iн=1А, Iк=1А, Iн=1А, Iк=1А	1	

Перечень аппаратуры

Место устан.	Позиционное обозначение по схеме	Наименование	Тип	Техническая характеристика	К-во	Примечание
	Цех "Помол" РУ-6 кв ячейки N 3, 5, 11, 16, 14, 4, 8.					
	КЛ10, КЛ20	Реле промежуточное	РТ5	Uн=530 ВАС, 4С/П	2	
		Контактная колодка на ДИ-рейку	Л2Х		2	
	Ун	Щетник электрической энергии	Щетка ВВН-01		1	Смешивает
	ХР1	Розетка с крышкой	РС10-2-ЭС	ИИ-ИР	1	Накладной
	СС1	Тысячелер			1	Смешивает
	ЕЛ1	Светосигнальный элемент			1	Смешивает
	РП	Реле промежуточное				Смешивает
	СВС	Накладной кнопка	ИПД		1	

Схема выполнена на листах 21-26

Изм.	Кол.	Лист	№ док.	Подп.	Дата

001.018.007 - ЭС

ФОРМАТ А3