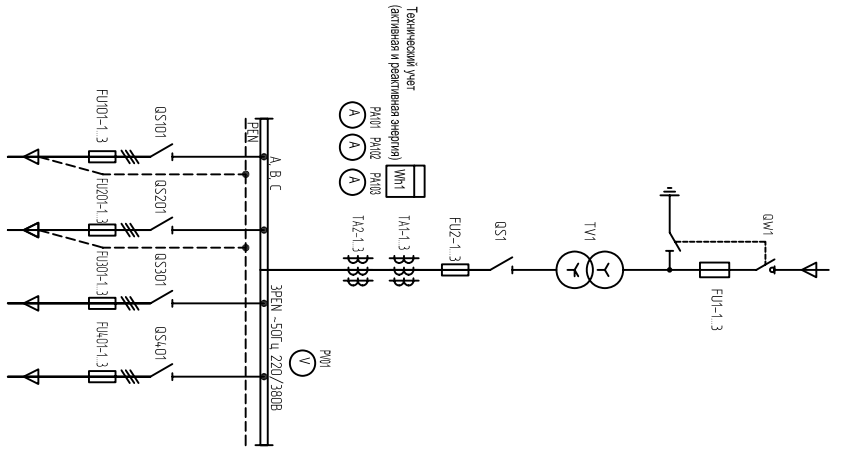


Перечень аппаратуры

Место размещения по схеме	Позиционное обозначение	Наименование	Тип	Техническая характеристика	К-во	Примечание
OW1		Выключатель нагрузки отключаемый на номинальный ток от цепи питания		IP00-20/40/63/0-20-30-40-50/10/15/20/25/30	1	подразделенное оборудование
FU1-1.3		Всесторонний предохранитель для силовых трансформаторов	ИТ-6	630 А, I _н 6000 ИА	3	
QS1		Разъединитель	РБЗ-9-41	630 А, I _н 6000 ИА	1	
FU2-1.3		Предохранитель	ИПЗ-4-00	630 А, I _н 6000 ИА	3	
TV1		Синхронизирующий трансформатор	ТТН-250	500-250/84, 0/10/0	2	
QS101 QS201		Рядовые с предохранителем на отделе лице	ИПС	630 А, I _н 6000 ИА	3	
FU101-1.3 FU201-1.3 FU301-1.3		Предохранитель	ИПЗ-200	630 А, I _н 6000 ИА	9	
QS401		Рядовые с предохранителем на отделе лице	ИПС	630 А, I _н 6000 ИА	1	
FU101-1.3		Предохранитель	ИПЗ-250	630 А, I _н 6000 ИА	3	
PV01		Вольтметр шунтовый	ЗБ51-11	шунт 0.100 ИА, м. н. 15	1	
PA101-103		Амперметр шунтовый	ЗБ55-11	шунт 0.600 А, 600/5 А, м. н. 15	3	
A1-1.3/А2-1.3		Трансформатор тока	ТНЛ-0,66	400/5 А, м. н. 0,55	6	
WH1		Челночный электрочасовой счетчик	СЧЭС192/14	630/5 А, I _н 6000 ИА	1	
SA11		Переключатель безындукция	КР-027/ИН	7-ног	1	(шифр условный)



Технический учет (активная и реактивная энергия) kWh

Рис.1	Рис.2	Рис.3	Рис.4	Рис.5
380	380	380	380	380
100	100	100	100	200

Комплектная присоединительная аппаратура (КПА) КТПН-250

Согласовано

Инд. N подл.	Подп. и дата	Взам инд. N

Назначение шкафа

Тит шифра

Примечание:

1. Так обрешены шины ОК, кВ 500 А
2. На вводе отсоединены и болонены и болонены в 3-х фазах
3. Проведены работы по оборудованию и монтажу, а также узлы крепления кабелей, как в заводском (включительно) подключение. По окончании всех кабельных работ был выполнен монтаж подстанции
4. В шупре отремонтированы ТН-С системы заземления
5. Каждый отпором свободной ражки с номером позиционного обозначения, согласно принципиальной схемы

003.045.009 - ЭС														
Реконструкция комплекса объектов аэродрома по ул. Революционная, 1 в городе Харьковке 1-ой очереди. Условно КТП														
Кол.	Лист	№ лист	Итого		КТП - 250/6/0,4-У1 Тит шифра				Электромонтажные работы		Лист	Листов		
Подпись	Начальник		Исполнитель		КТПН-250/6/0,4-У1 Тит шифра				Электромонтажные работы		Р	5	7	
Дата: 2009														