

РТП 15027	ТП-2 луч А	Трансформатор Т1	связь с РМБ ID1 2 секция
АПВПуэ-10 3(1x120/35)	АПВПуэ-10 3(1x120/35)	АПВВнэ-10 3(1x95/25)	АПВВнэ-10 3(1x120/35)
1	2	3	4

Проект ТП 2x1600
№ ТУ И-10-00-93209/125

на соответствие требованиям действующих Норм и Правил рассматриваемой АНО-ИТЦ 16.08.11

М.И. Аваров П.С.

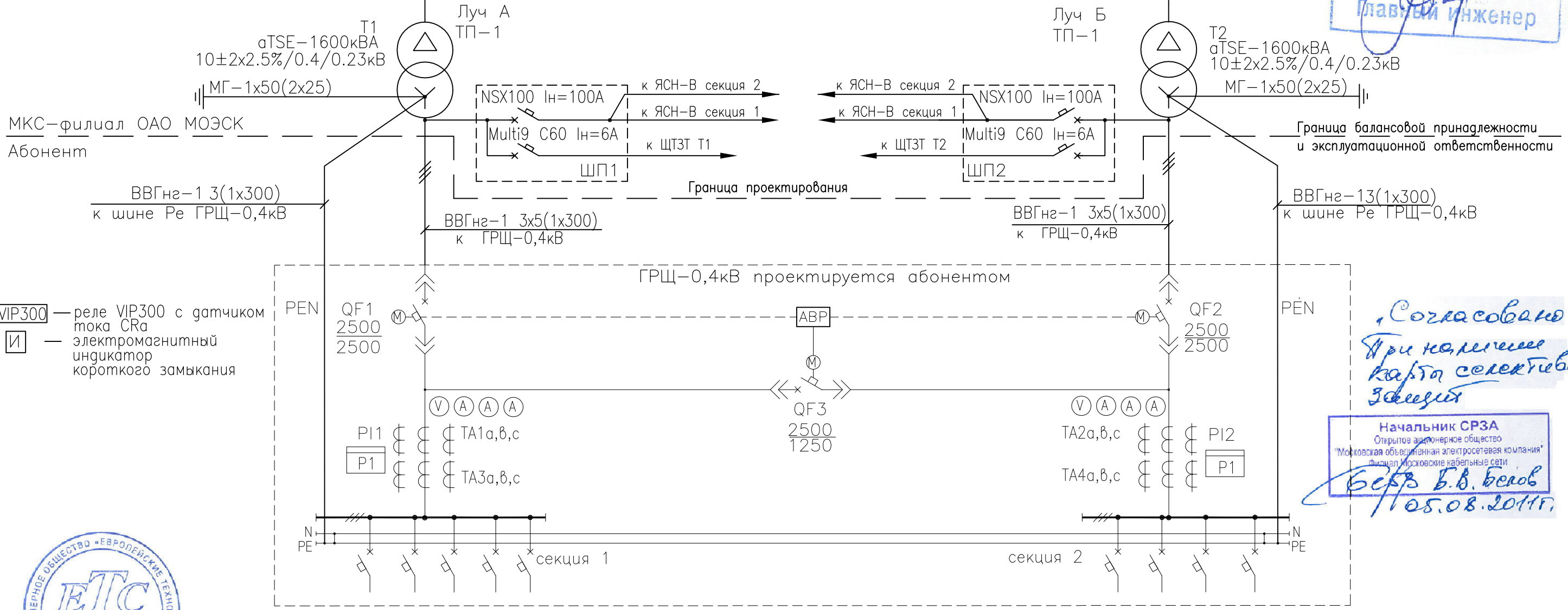
РТП 15027	ТП-2 луч Б	Трансформатор Т2	связь с РМБ ID1 1 секция
АПВПуэ-10 3(1x120/35)	АПВПуэ-10 3(1x120/35)	АПВВнэ-10 3(1x95/25)	АПВВнэ-10 3(1x120/35)
1	2	3	4

Однoliniейная схема согласована при условии доп. согласования:

- СРЗА;
- Управление Ростехнадзора.

01.08.2011г. СРЗА СВ

МКС филиал ОАО "МОЭСК" главный инженер



- VIP300 — реле VIP300 с датчиком тока CRa
- И — электромагнитный индикатор короткого замыкания

Согласовано при наличии карты селективности

Начальник СРЗА
Открытое акционерное общество "Московская объединенная электросетевая компания"
Филиал "Московские кабельные сети"
Белов Б.В. Белов
05.08.2011г.



Согласовано: гл. инженер ЗАО "ЕТС" Однoliniейная схема

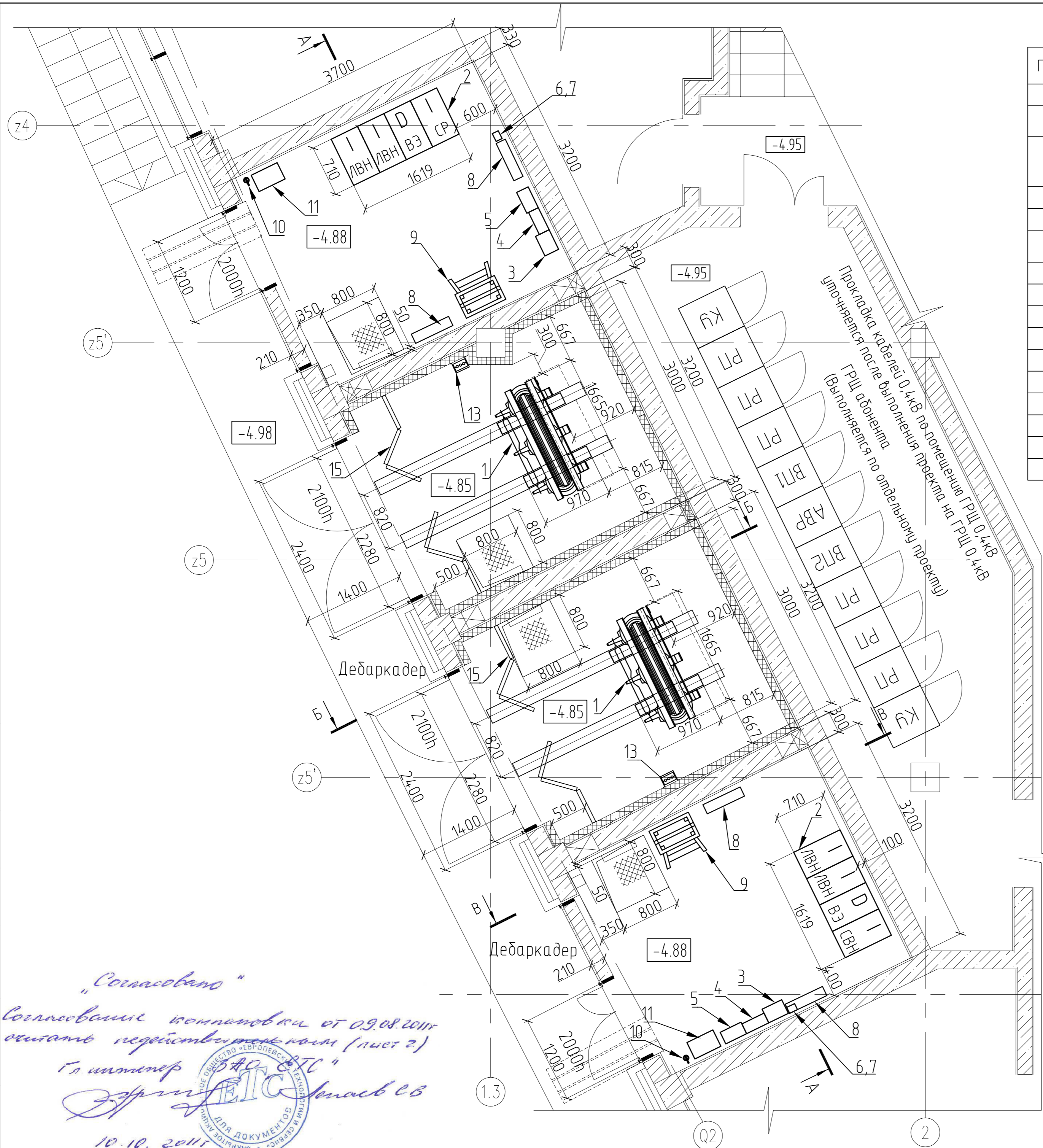
М.И. Аваров П.С. главный инженер

09.08.2011г.

Изм.	Куч.	Лист	N док	Погн.	Дата	ТП1-2x1600кВА (корп В). Электрооборудование трансформаторной подстанции.	Стадия	Лист	Листов
							Р	1	18
Н. контр						Принципиальная однолинейная схема.			
Нач. орг									
Проверил									
Разработал	Оборин				06.11				

Согласовано

Инв. № подл. Подпись и дата В зам. инж. №



Поз.	Обозначение	Наименование	Кол.	Примечание
1	аТSE-1600, 10/0,4	Трансформатор сухой с литой изоляцией	2	
2	RM-6, IID1	Комплектное распределительное устройство 10кВ, 630А	2	
3	ШП	Шкаф питания с автоматическими выключателями типа Compaсt NSX100 In=100А с расц. TM-D и Multi9 C60N, In=6А	2	
4	ЩТЗТ	Щит тепловой защиты трансформатора	2	
5	ЯСН-В	Ящик собственных нужд	2	
6	69003	Бокс пластиковый для монтажа терморегулятора	2	
7	ITR-3	Терморегулятор с датчиком, 10А, 220В	2	
8	ПЭТ-4	Электрообогреватель P=1,0 кВт, 220В	4	
9	ЭСИ 300.11.00 Б	Подставка инвентарная	2	
10	ШО-15У1	Штанга оперативная	2	
11	А 300.04.00.00А	Полка инвентарная	2	
12	ЭСИ.300.15.01	Клицы для высоковольтных кабелей	36	
13				
14	Клица N1	Клица для кабелей ВВГнг 1х300	2	
15		Раздвижное сетчатое ограждение	2	

Компоновка согласована при условии:
 1. Выполнение АС в полном объеме и согласование в установленном порядке.
 2. Обеспечение защиты от внешнего воздействия ИТЭ (шум, вибрация, ЭМП), согласованием Ростехнадзора (СЭС), с предоставлением протоколов СЭС в течение 10 дней после выполнения ИТЭ.
 3. В случае превышения нормированных значений - все работы по их снижению выполняются заказчиком.
 3. Согласование компоновки от 01.08.2011г. считать действительным.
 4. Лист за рассматривать совместно с л. 2).



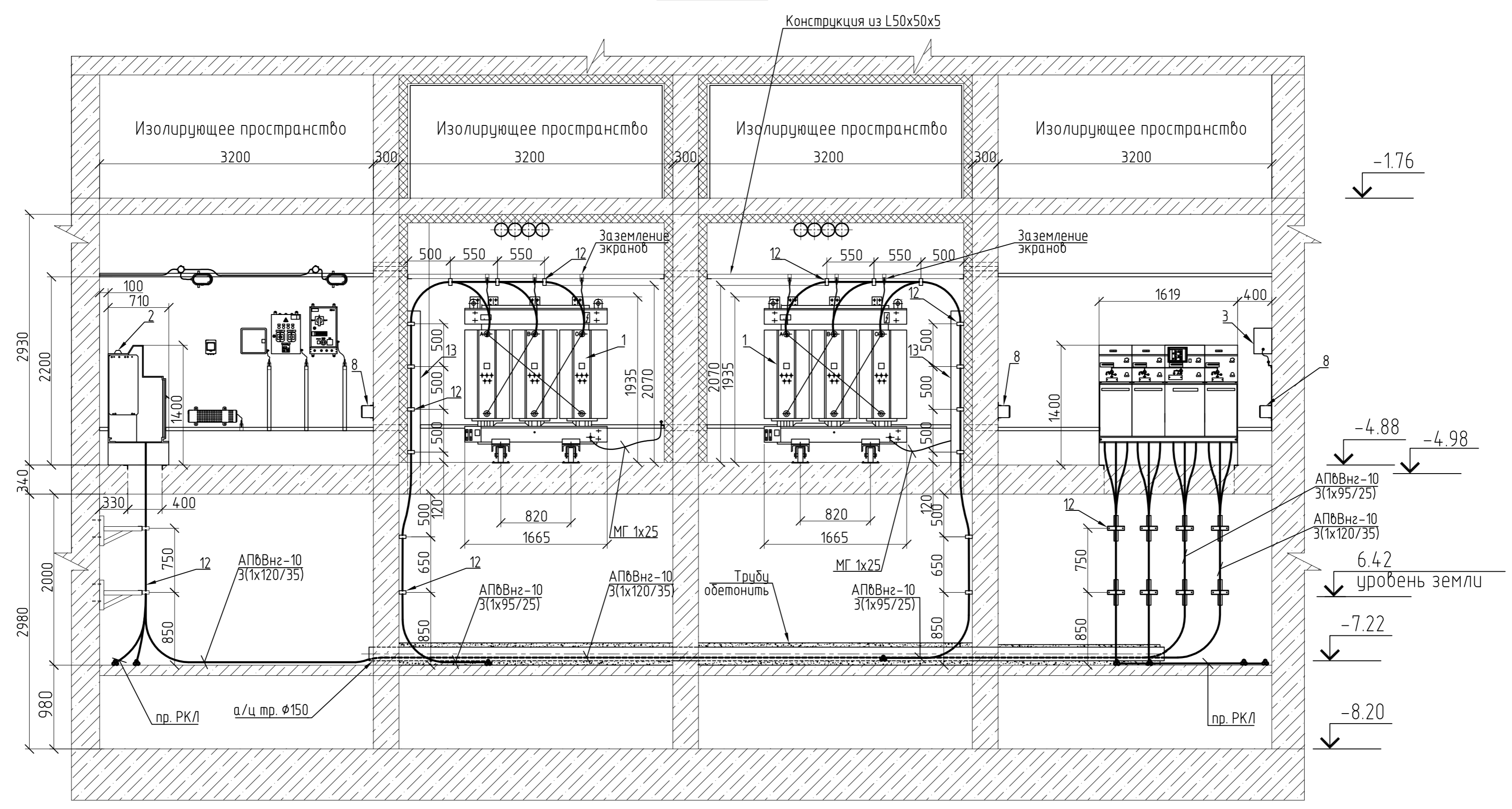
"Согласовано"
 Согласование компоновки от 09.08.2011г.
 согласно действующим норм (лист 2)
 Г.А. Шамшев
 ООО "ЭТЭС"
 10.10.2011



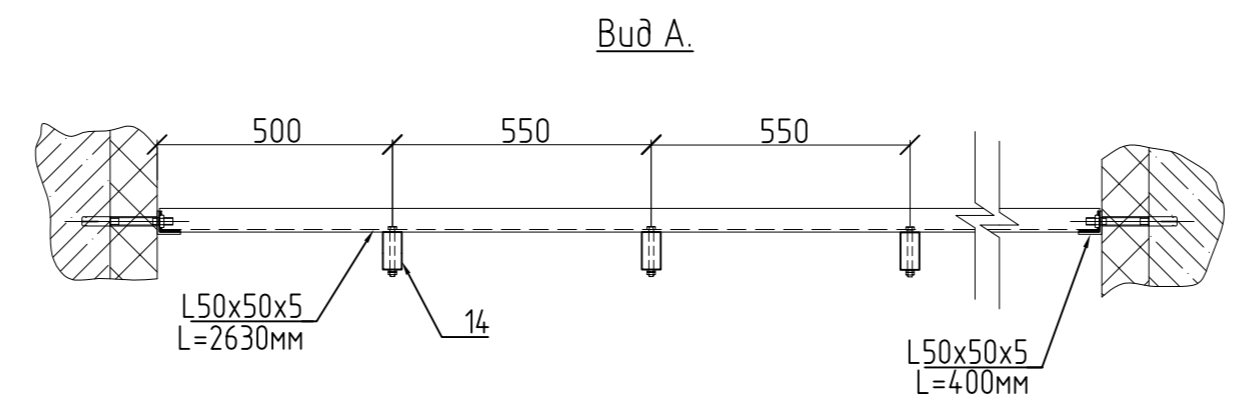
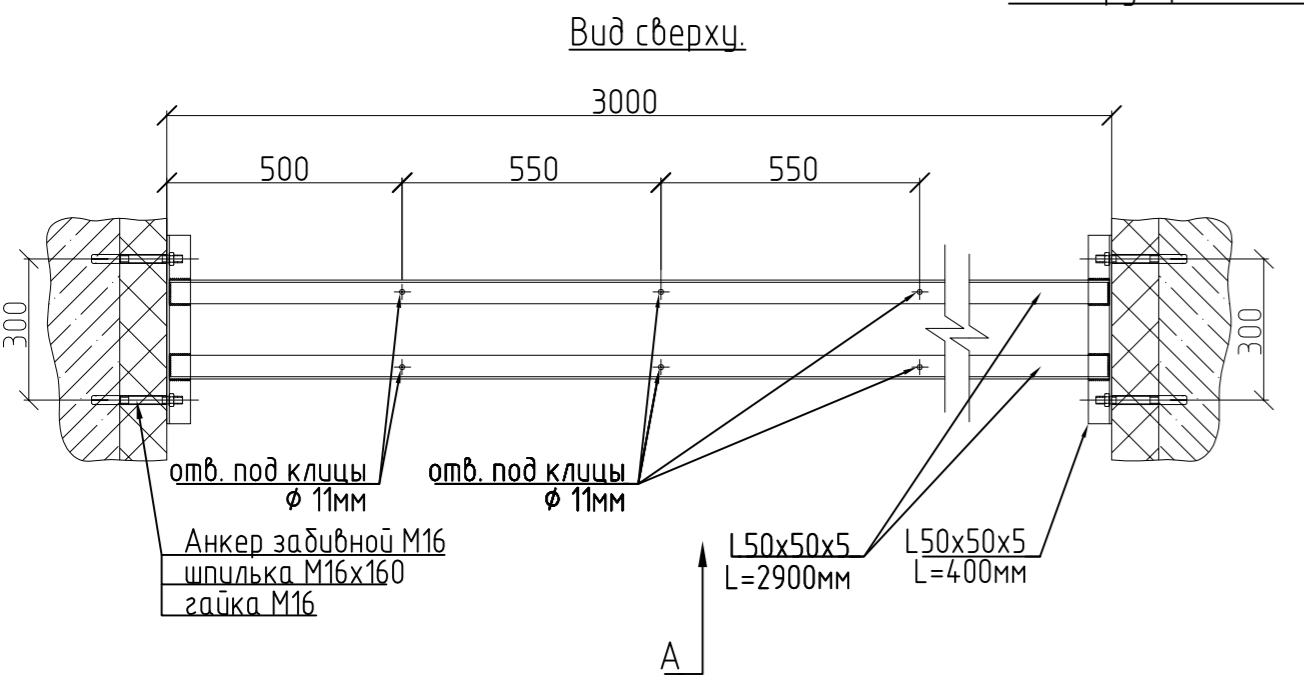
Изм.	Куч.	Лист	№ док.	Погр.	Дата
					06.11
Нач. отд.					
Проверил					
Разработал					
Оборин					
Дата					
06.11					
ТП1-2х1600кВА (корп В).					
Электрооборудование трансформаторной подстанции.					
Компоновка оборудования					
Стация			Лист		Листов
Р			2а		

Согласовано
 Инв. № подл. Подпись и дата. В зам. инв. №

РАЗРЕЗ А-А



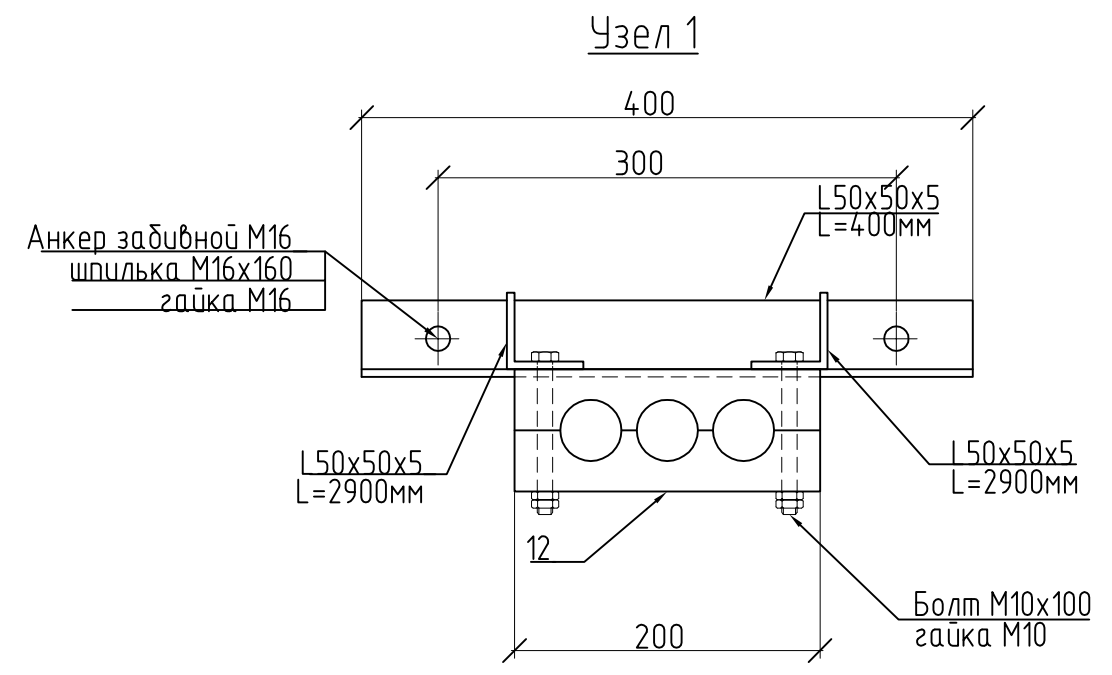
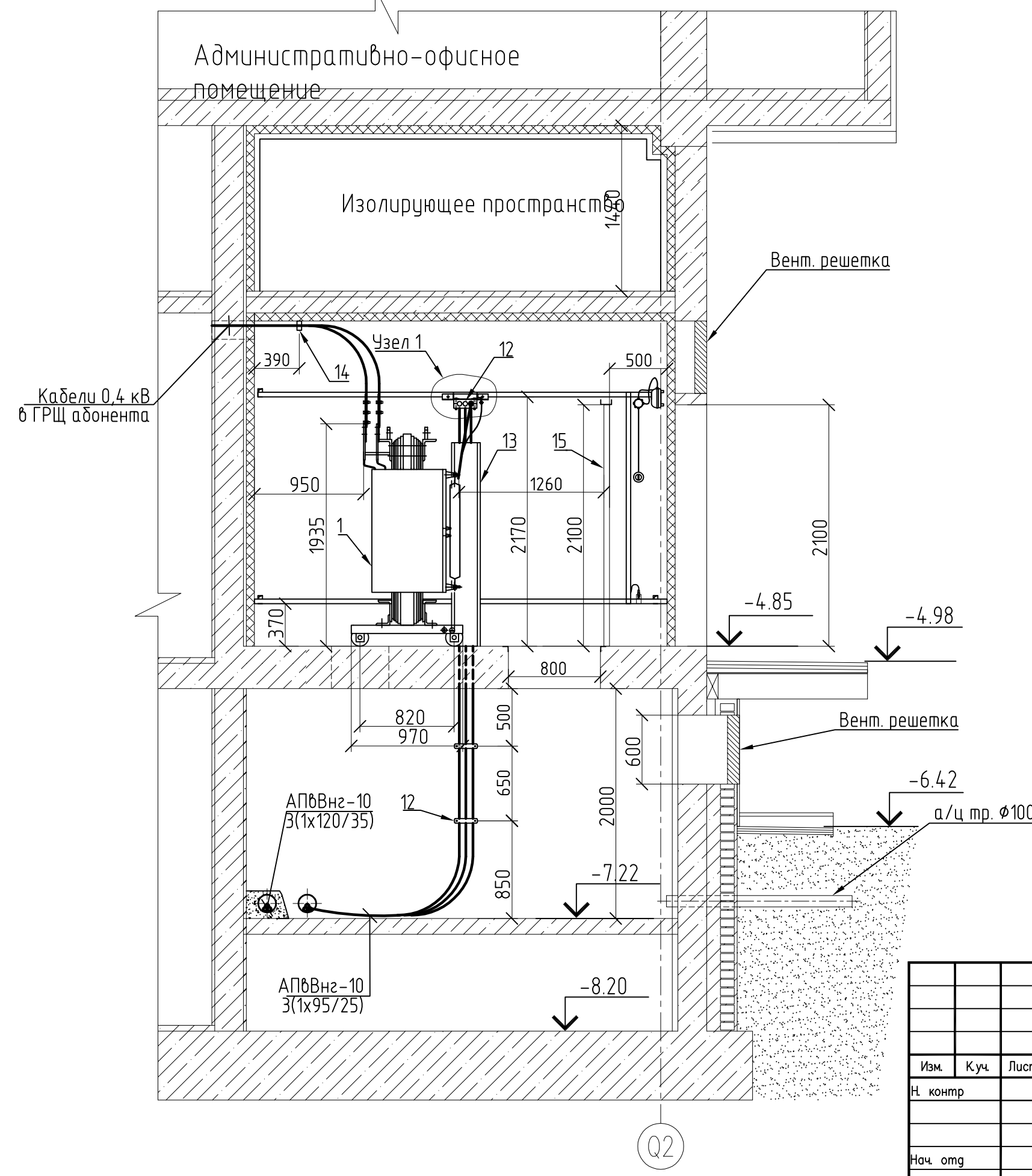
Конструкция из L50x50x5 для установки клиц.



Изм.	Куч.	Лист	N ^o док.	Погн.	Дата			
Н. контр.						ТП1-2х1600кВА (корп В). Электрооборудование трансформаторной подстанции.		
Нач. отг.						Стация	Лист	Листов
Проверил						Р	3	
Разработал	Оборин				06.11	ИЖЭНЕРГОПРОЕКТ		

Согласовано
Инд. № подл. Подпись и дата В зам. инж. №

РАЗРЕЗ Б-Б

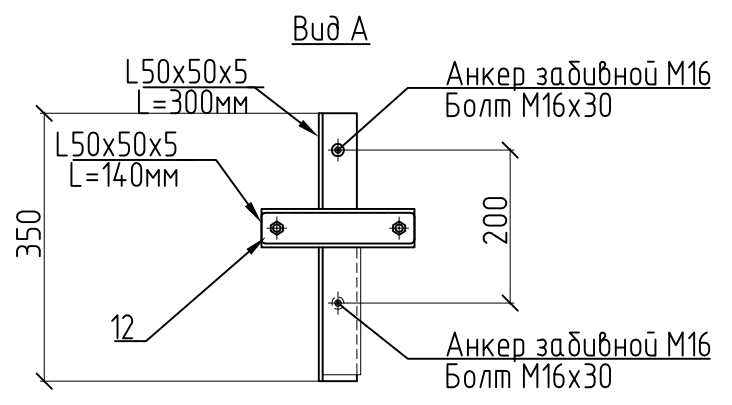
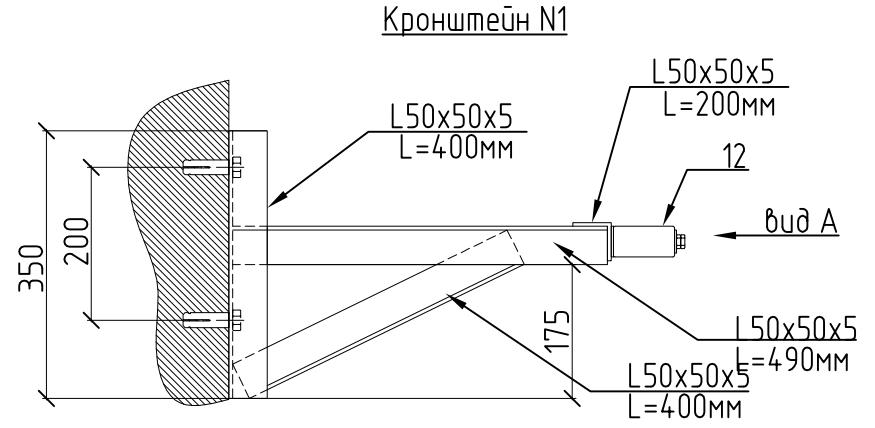
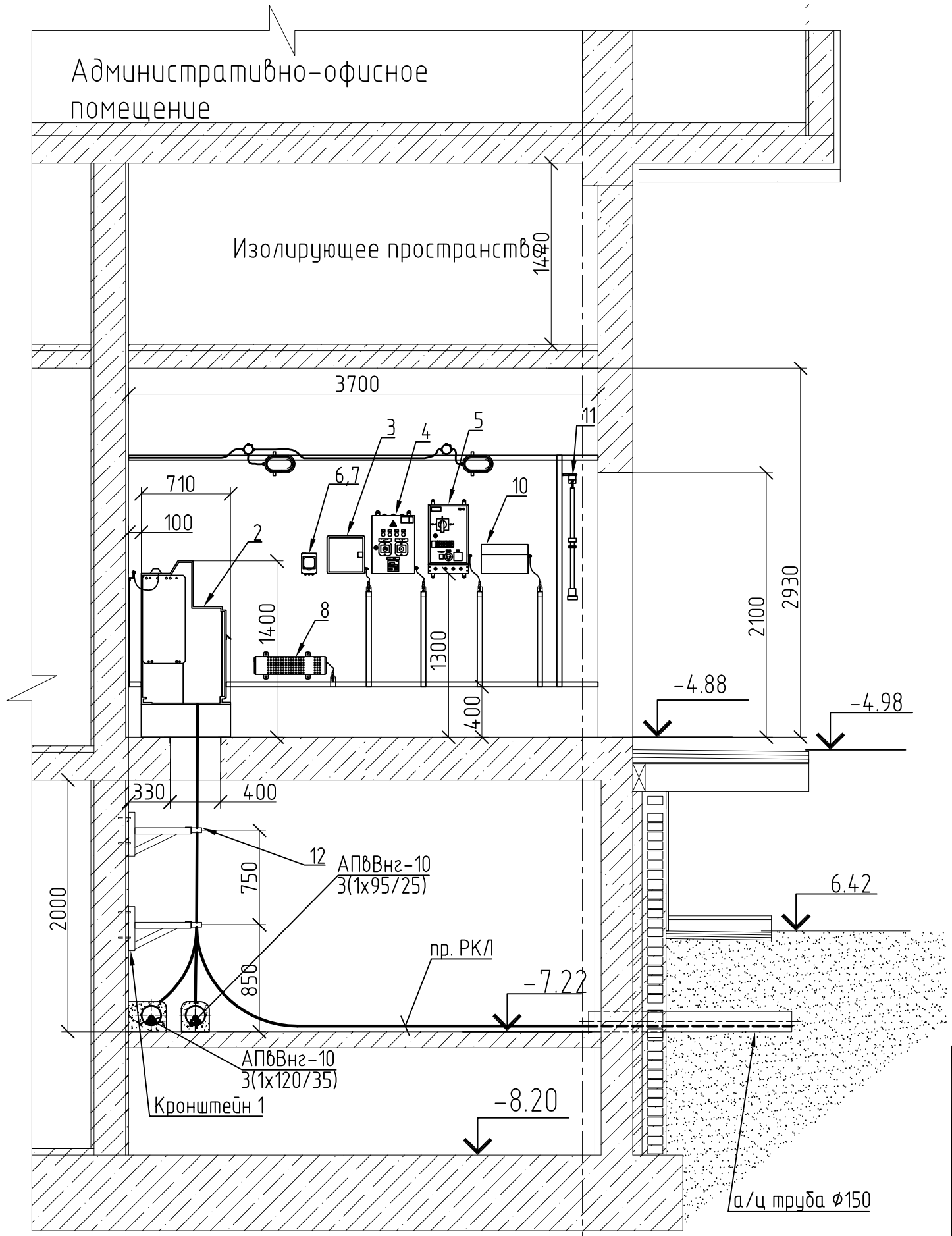


Согласовано			
Подпись и дата	В зам. инж. №		
Инв. № подл.			

Изм.	Куч.	Лист	№ док.	Подп.	Дата			
Н. контр.						ТП1-2х1600кВА (корп В). Электрооборудование трансформаторной подстанции.		
Нач. орг.						Стадия	Лист	Листов
Проверил						Р	5	
Разработал	Оборин				06.11	РАЗРЕЗ Б-Б.		



РАЗРЕЗ В-В



Согласовано

Инд. № подл. Подпись и дата В зам. инж. №

Изм.	Куч.	Лист	N ^o док.	Погн.	Дата				
						ТП1-2х1600кВА (корп В). Электрооборудование трансформаторной подстанции.	Стадия	Лист	Листов
							Р	6	
Нач. отд.						Разрез В-В			
Проверил									
Разработал	Оборин			06.11					