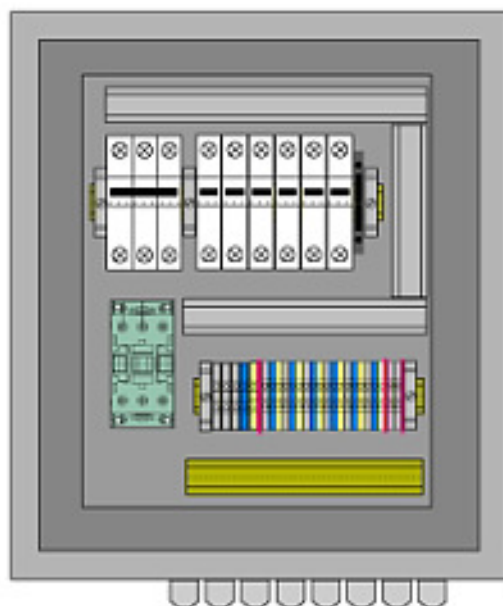
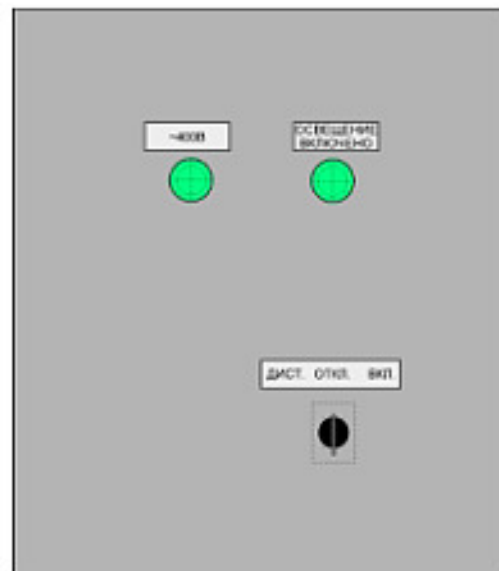


ЩИТ УПРАВЛЕНИЯ НАРУЖНЫМ (УЛИЧНЫМ) ОСВЕЩЕНИЕМ



Расположение элементов



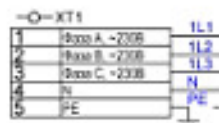
Лицевая панель

Изм.	Лист	№ докум.	Подп.	Дата

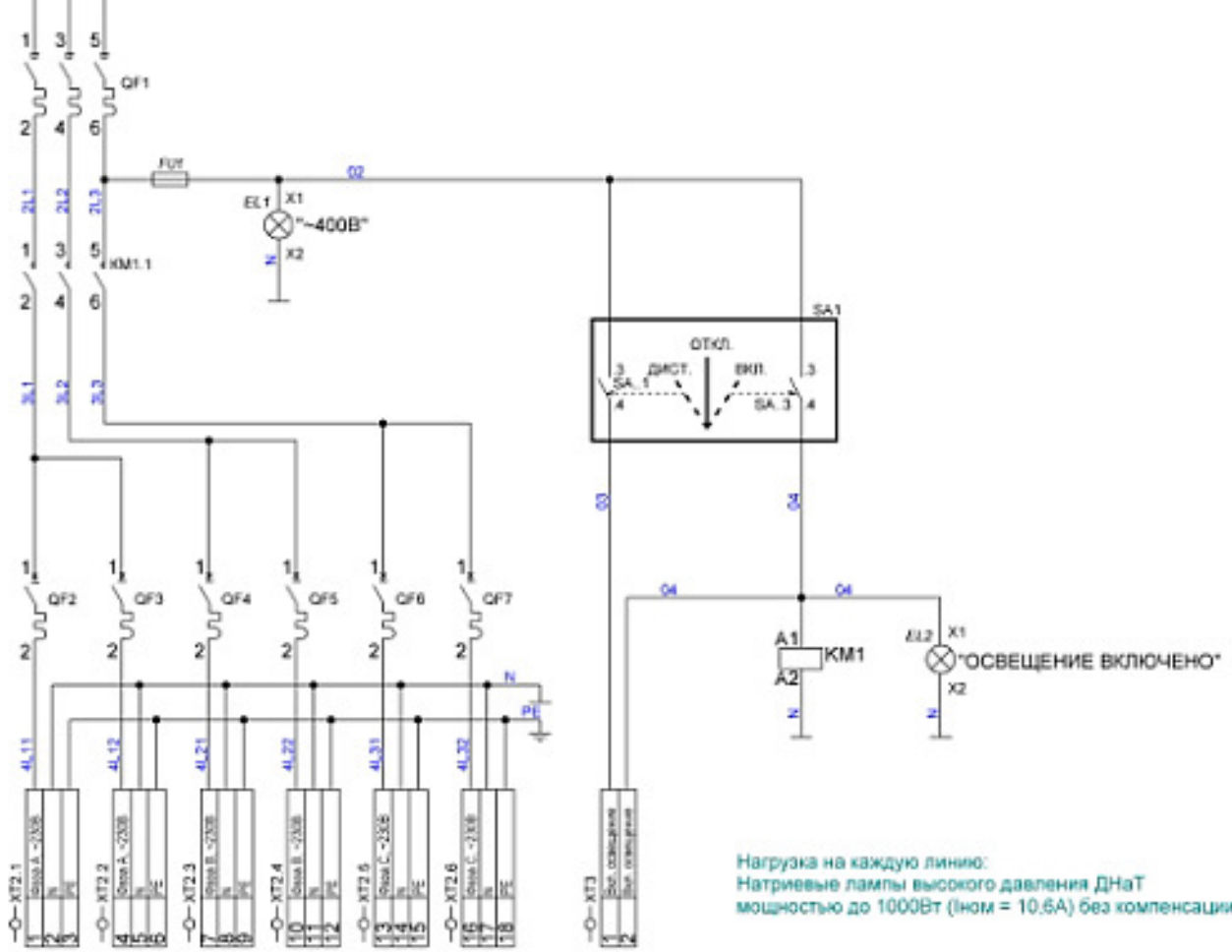
ЩНО-400-6/1000-Д

Лист

1



ЩИТ УПРАВЛЕНИЯ НАРУЖНЫМ (УЛИЧНЫМ) ОСВЕЩЕНИЕМ



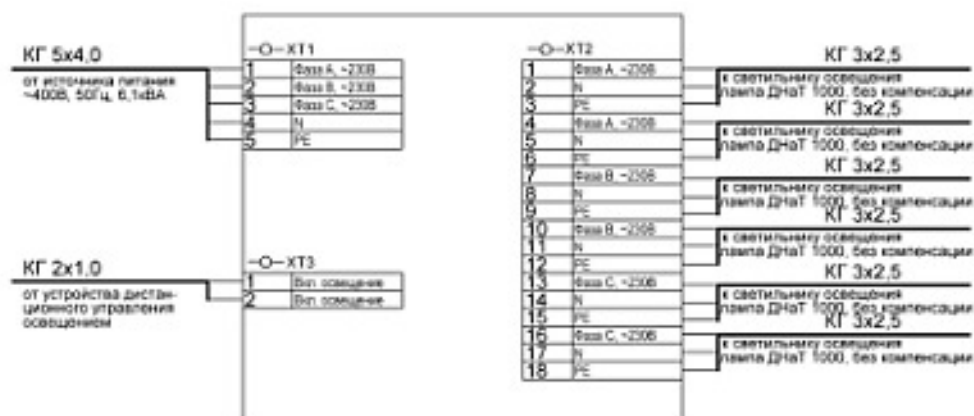
Нагрузка на каждую линию:
 Натриевые лампы высокого давления ДНаТ
 мощностью до 1000Вт (Iном = 10,6А) без компенсации.

Изм.	Лист	№ докум.	Подп.	Дата

ЩНО-400-6/1000-Д

ЩИТ УПРАВЛЕНИЯ НАРУЖНЫМ (УЛИЧНЫМ) ОСВЕЩЕНИЕМ

Схема подключения



Изм.	Лист	№ докум.	Подп.	Дата

ЩНО-400-6/1000-Д

Лист

1