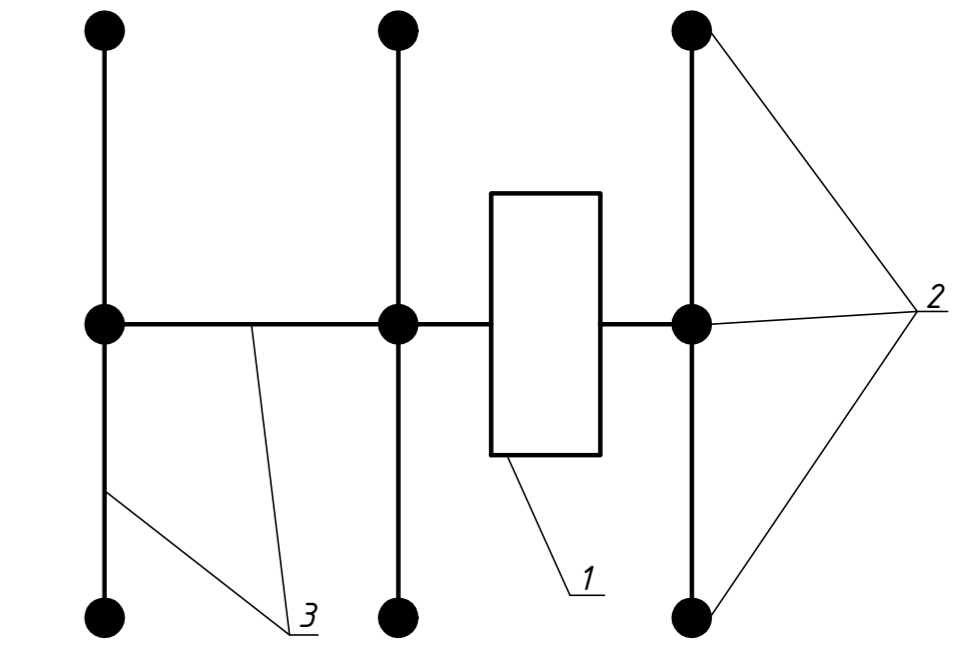
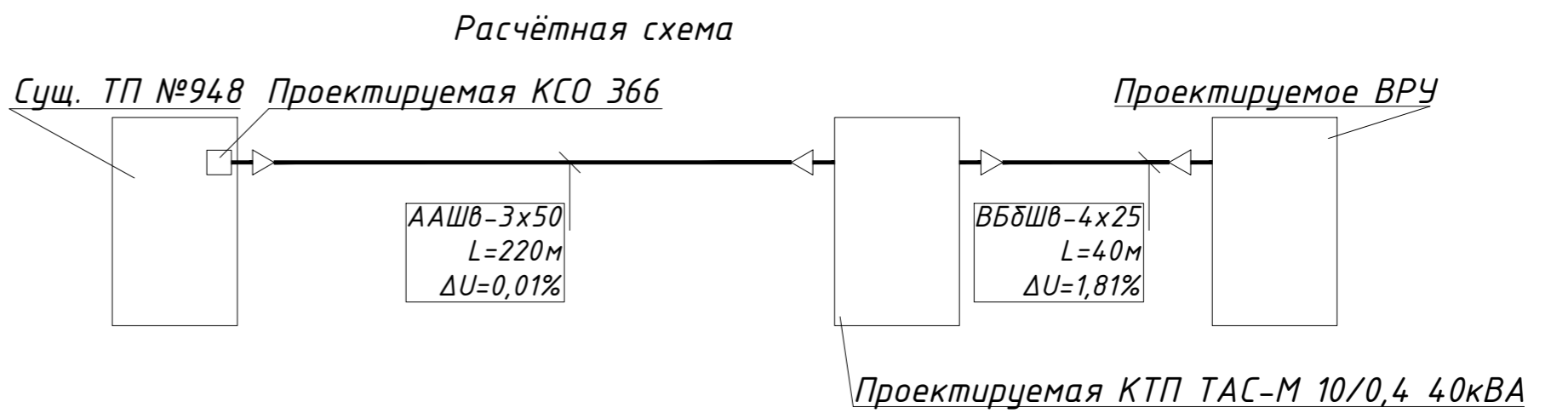


- Условные обозначения:
- W11 — Кабельная линия 0,4кВ
  - ▬ W11 ▬ Кабельная линия 0,4кВ в трубе ПНД/ПВД
  - W12 — Кабельная линия 10кВ
  - ▬ W12 ▬ Кабельная линия 10кВ в трубе ПНД/ПВД



1. Трансформатор
2. Вертикальный заземлитель  $\phi 12\text{мм}$ , длиной 2,5м
3. Горизонтальный заземлитель  $\phi 10\text{мм}$ , длиной 2,5м



Инв. № док. Подпись и дата

Взам. инв. №

| Изм.     | Колич. | Лист | Ндок. | Подпись | Дата  |
|----------|--------|------|-------|---------|-------|
| ГИП      |        |      |       |         | 07.13 |
| Гл. спец |        |      |       |         | 07.13 |
| Разраб.  | Ладис  |      |       |         | 07.13 |
| Н.Контр. |        |      |       |         | 07.13 |

|   |  |        |      |
|---|--|--------|------|
| 4/2013-ЭК1  |  |        |      |
| Размещение гаражей на территории микрорайона № 21 (коммунальная зона) в г.Гомеле. ГСПК № 6 Центрального района г.Гомеля |  |        |      |
| Внеплощадочные кабельные сети 10кВ  |  | Стадия | Лист |
|   |  | С      | 2    |
| План территории ГСПК и прокладки внеплощадочных электрических сетей 10кВ  |  | Листов |      |
|   |  |        |      |