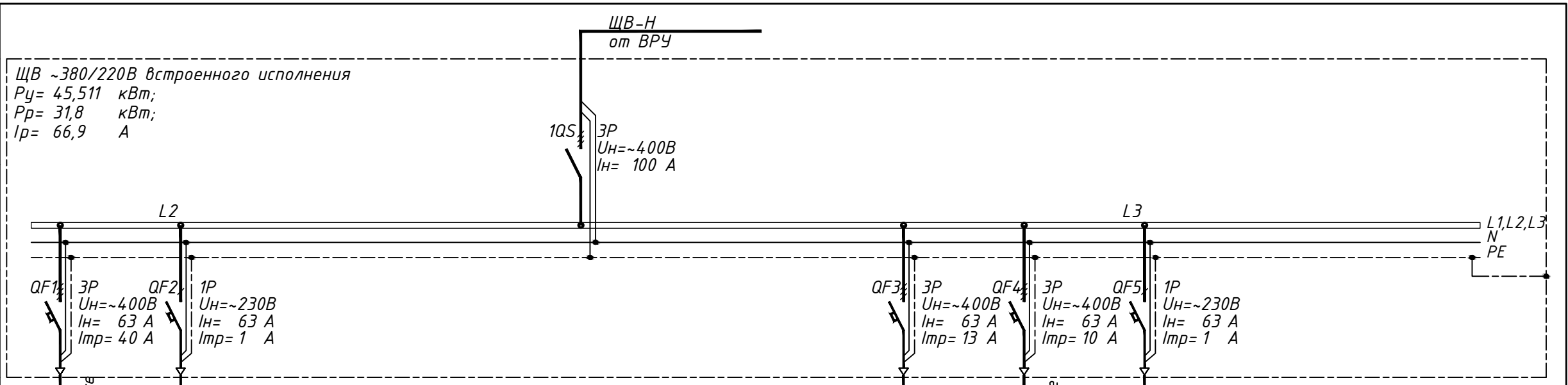


Данные питающей сети

распределительный пункт

отходящей линии



тип Ином, А  
расцепитель или плавкая вставка, А

Марка и сечение проводника

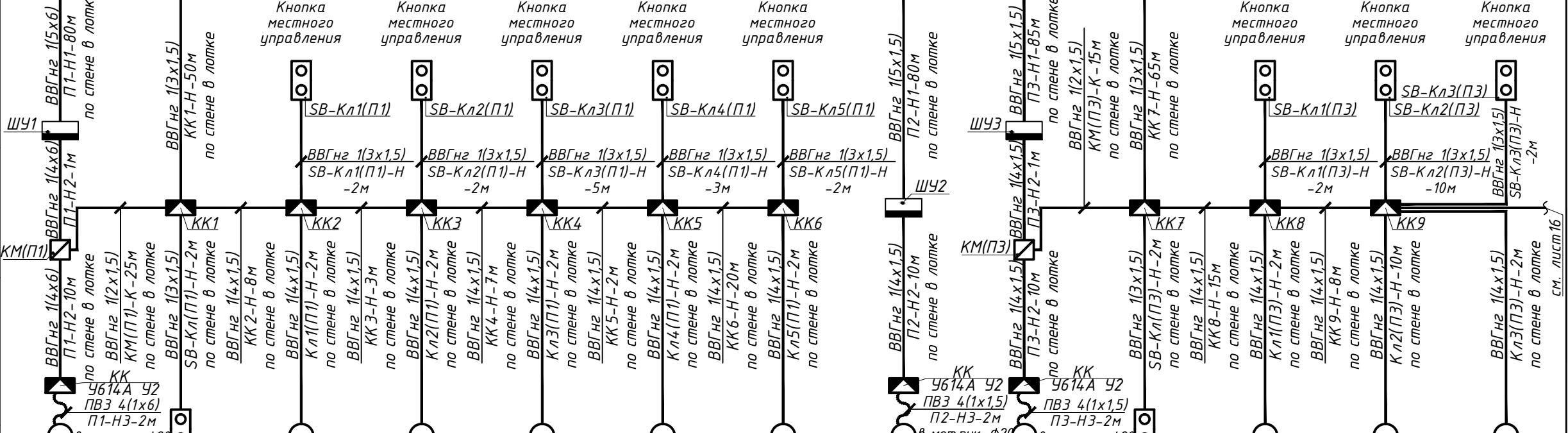
обозначение участка сети  
длина, м  
обозначение трубы на плане по стандарту,  
длина, м

аппарат

обозначение, тип, Ином, а  
расцепитель  
уставка теплового реле, А

Марка и сечение проводника

обозначение участка сети  
длина, м  
обозначение трубы на плане по стандарту,  
длина, м



Условное изображение

номер по плану

Рy/Рр, кВт

ток, А

Ирасч.

Ипуск.

Наименование механизма

П1	SB-Кл(П1)	Кл.1(П1)	Кл.2(П1)	Кл.3(П1)	Кл.4(П1)	Кл.5(П1)	П2	П3	SB-Кл(П3)	Кл.1(П3)	Кл.2(П3)	Кл.3(П3)
15,0	-	0,0125	0,0125	0,0125	0,0125	0,0125	5,5	4,0	-	0,0125	0,0125	0,0125
28,5	-	0,07	0,07	0,07	0,07	0,07	10,5	7,6	-	0,07	0,07	0,07
-	-	-	-	-	-	-	-	-	-	-	-	-
Приточная система вентиляции	Кнопка дистанционного управления	Огнезадерживающий клапан	Огнезадерживающий клапан	Огнезадерживающий клапан	Огнезадерживающий клапан	Огнезадерживающий клапан	Приточная система вентиляции	Приточная система вентиляции	Кнопка дистанционного управления	Огнезадерживающий клапан	Огнезадерживающий клапан	Огнезадерживающий клапан

Инд. № док.

Взам. инв. №

Подпись и дата

						14.2/2012-ЭМ		
						Модернизация хлебного цеха в здании хлебозавода г.Хойники		
Изм.	Колич.	Лист	Ндоп.	Подпись	Дата			
ГИП					01.13			
Гл.спец					01.13			
Разраб.	Ладис				01.13			
Н.Контр.					01.13			
						Электробоорудование		
						Стадия	Лист	Листов
						С	15	
						Схема электрическая принципиальная групповой сети ~380/220В. ЩВ. (Начало)		
						Копировал		
						Формат А3		